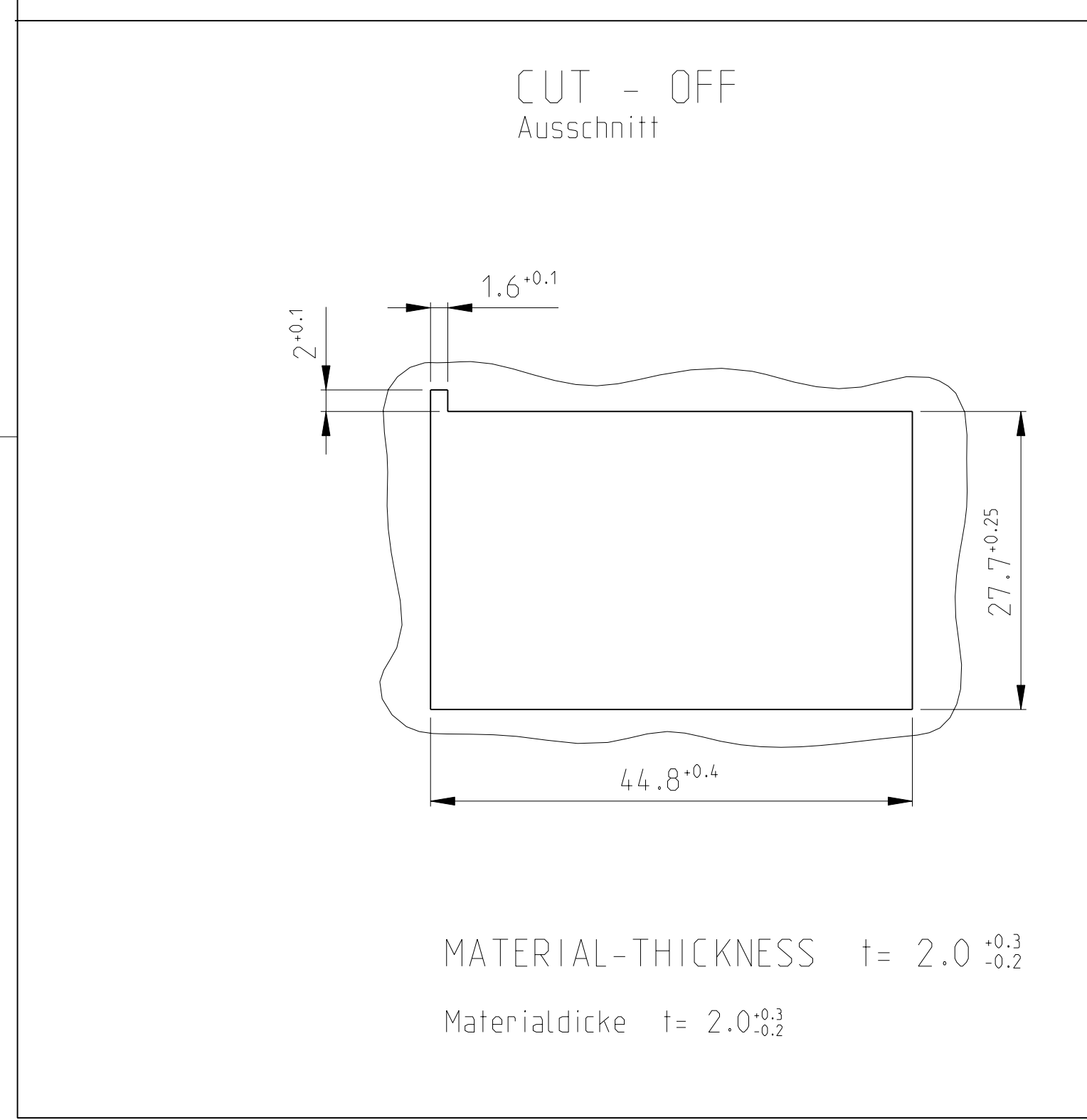
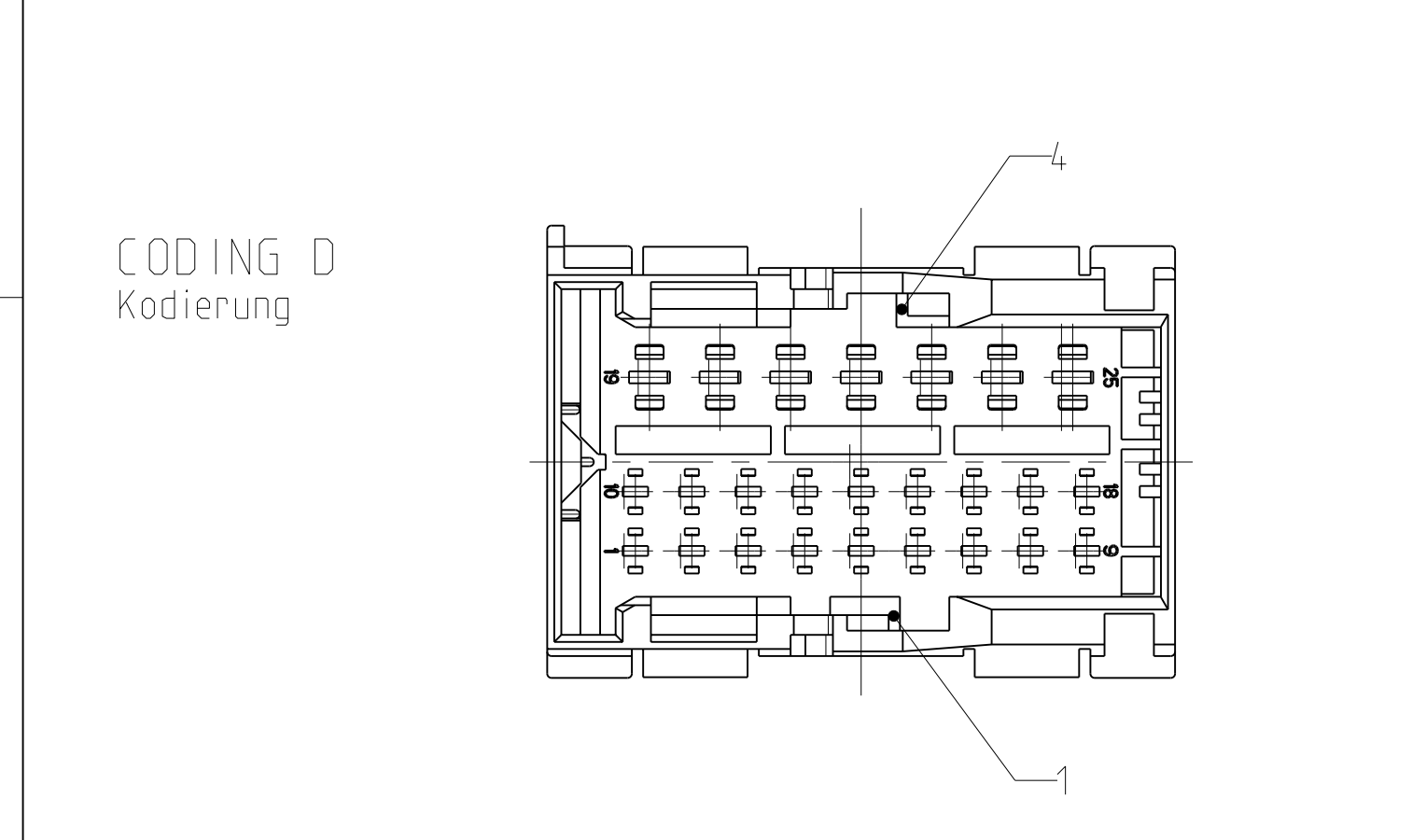
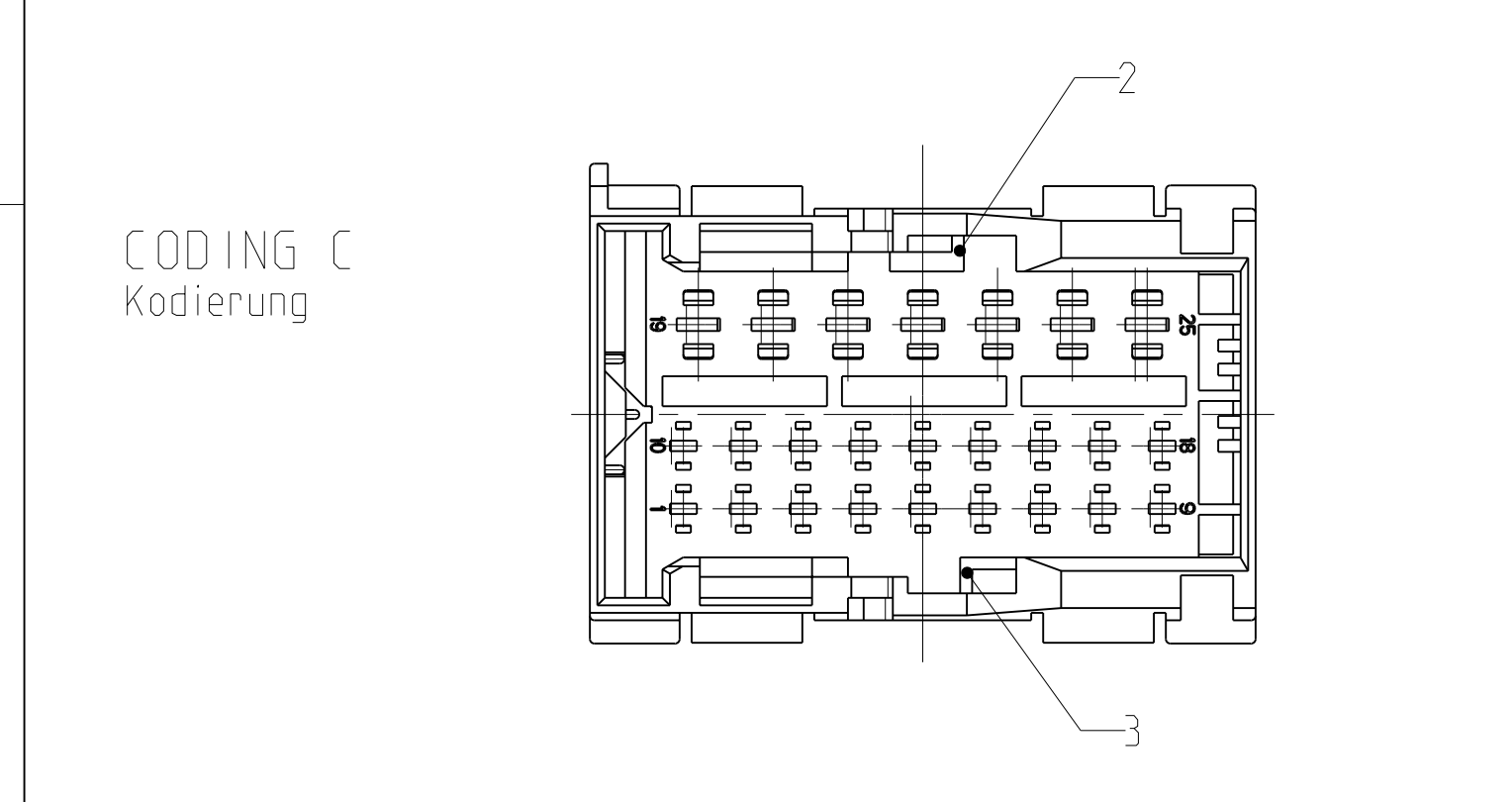
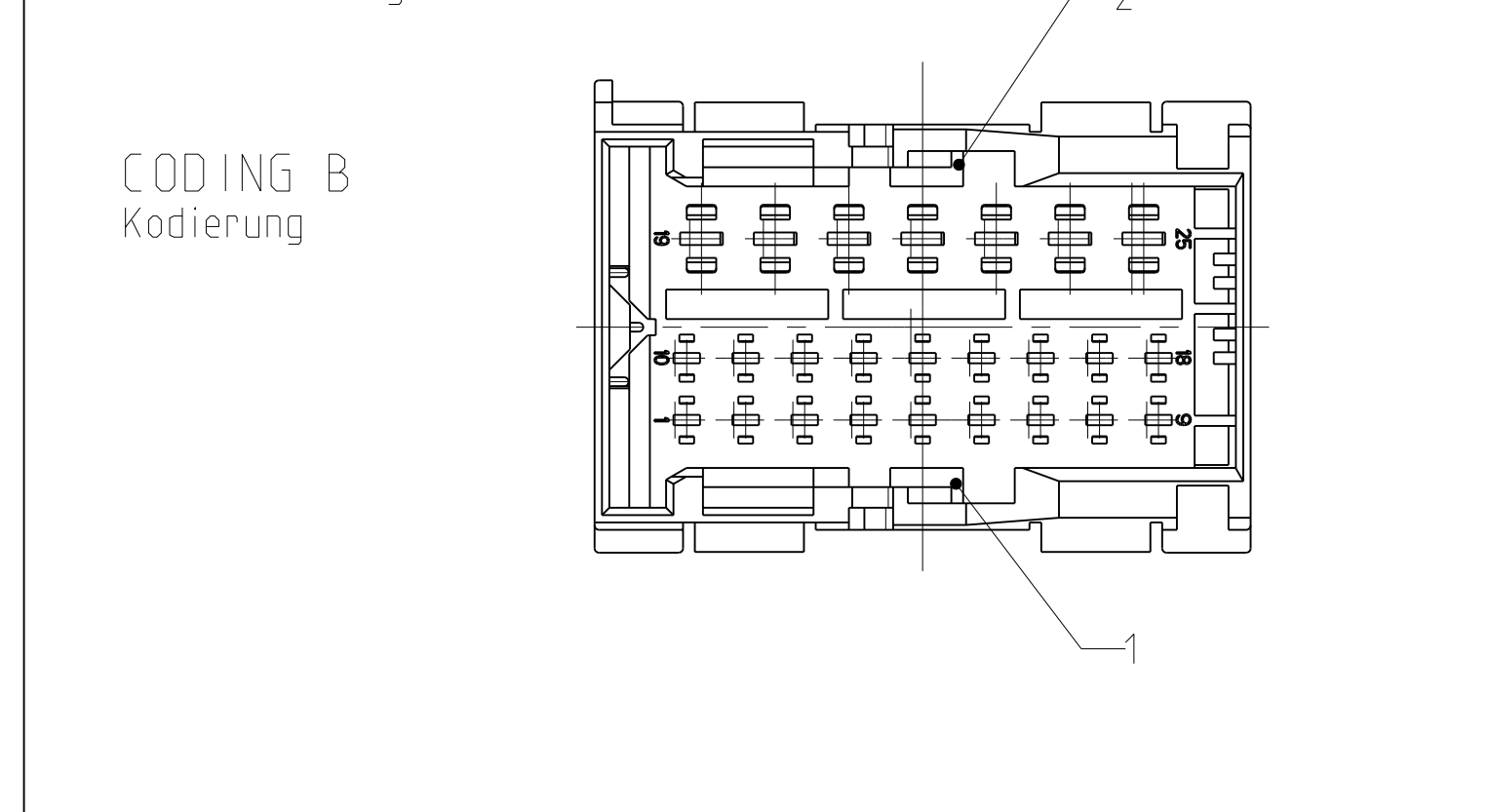
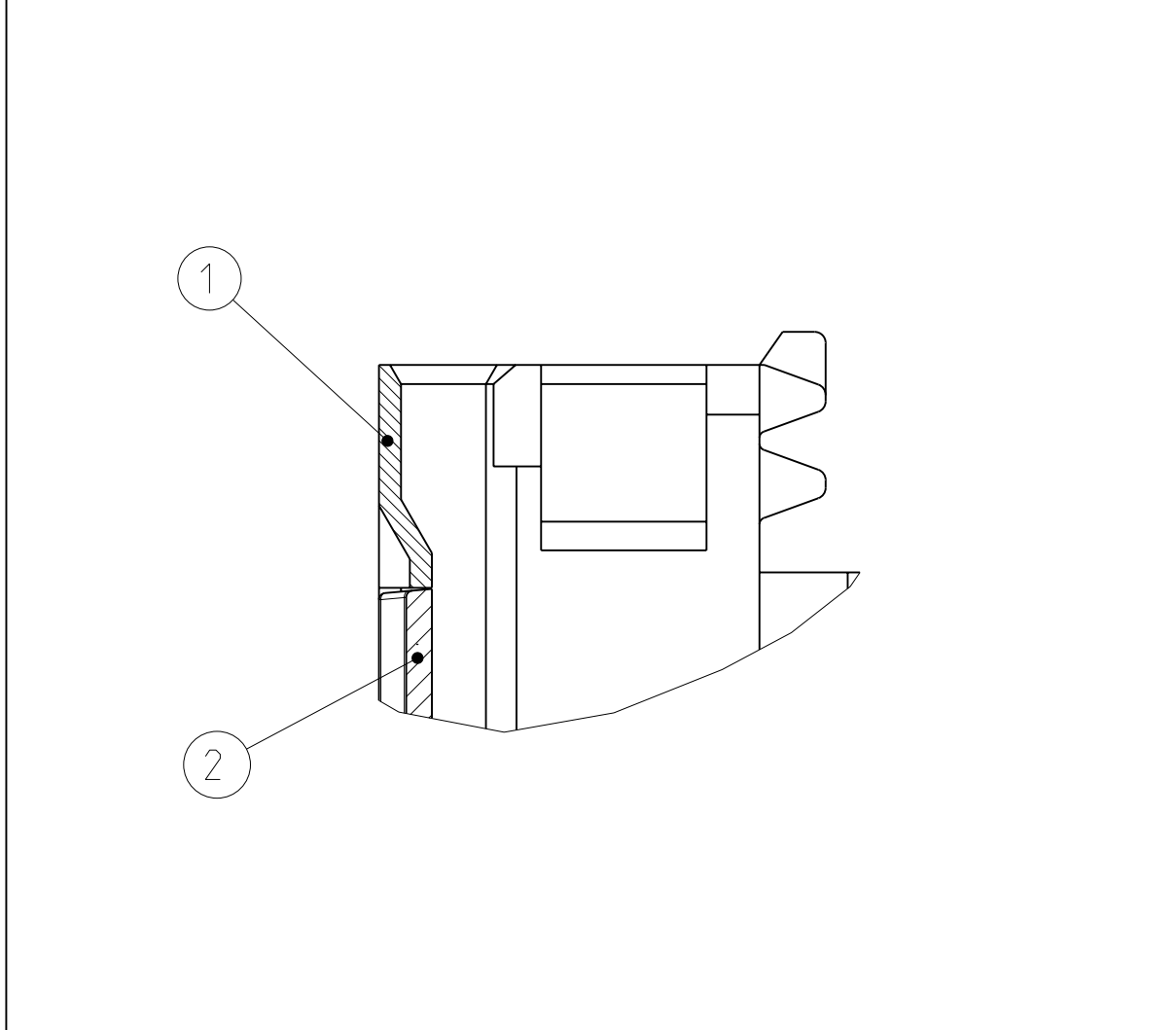


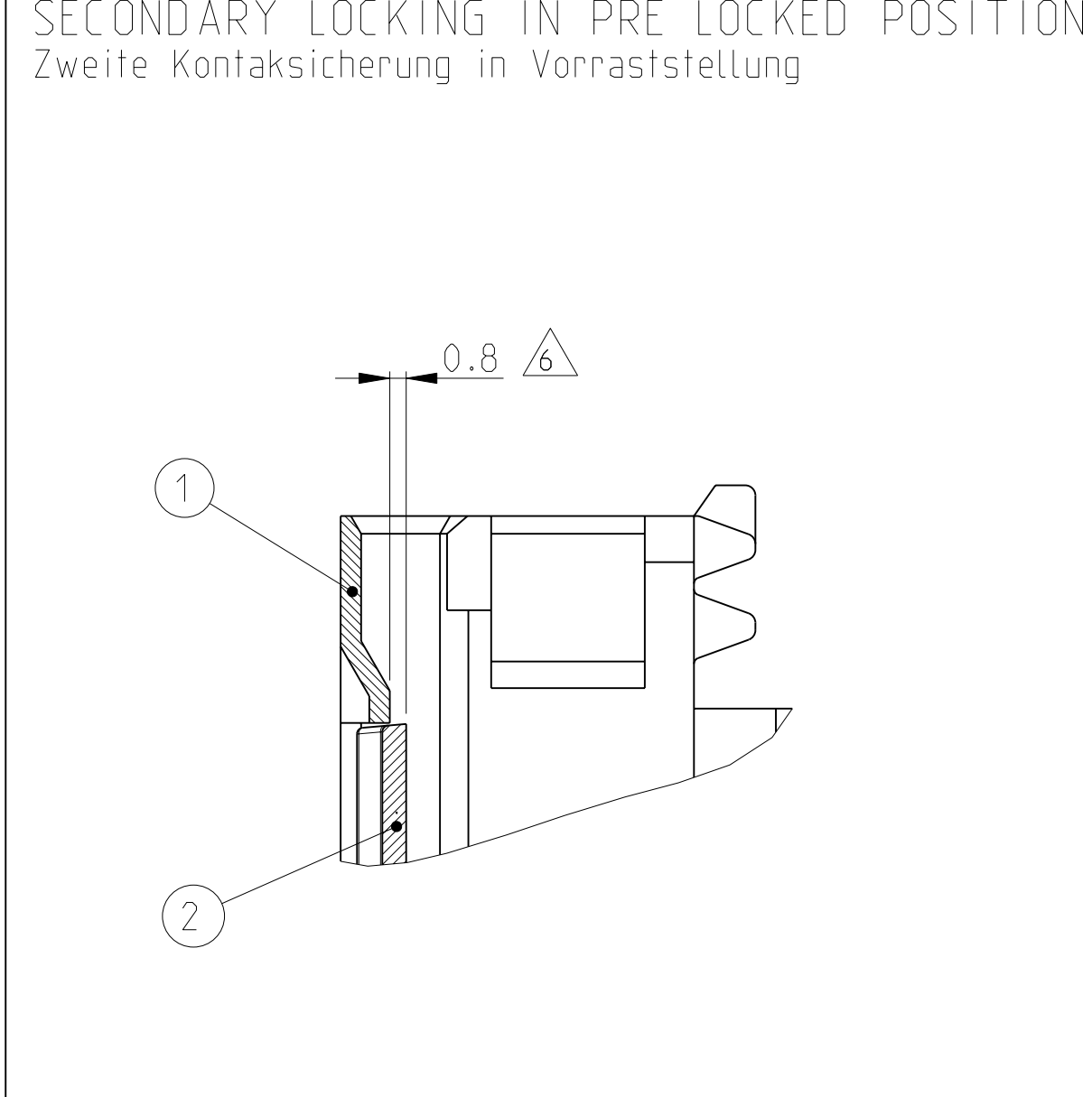
FURTHER CODING
 weitere Kodierung



SECONDARY LOCKING IN LOCKED POSITION
 Zweite Kontaktsicherung in Endraststellung

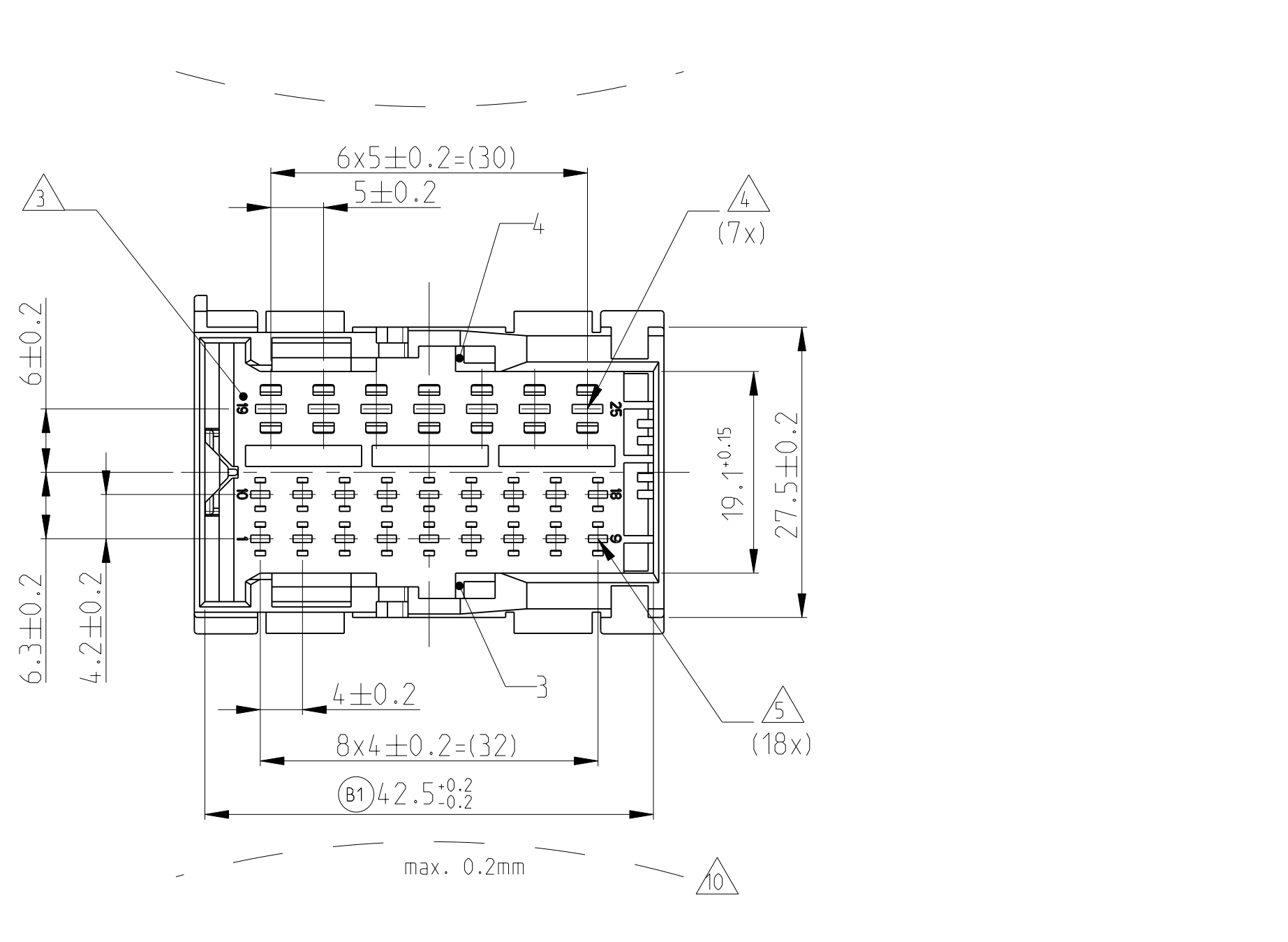
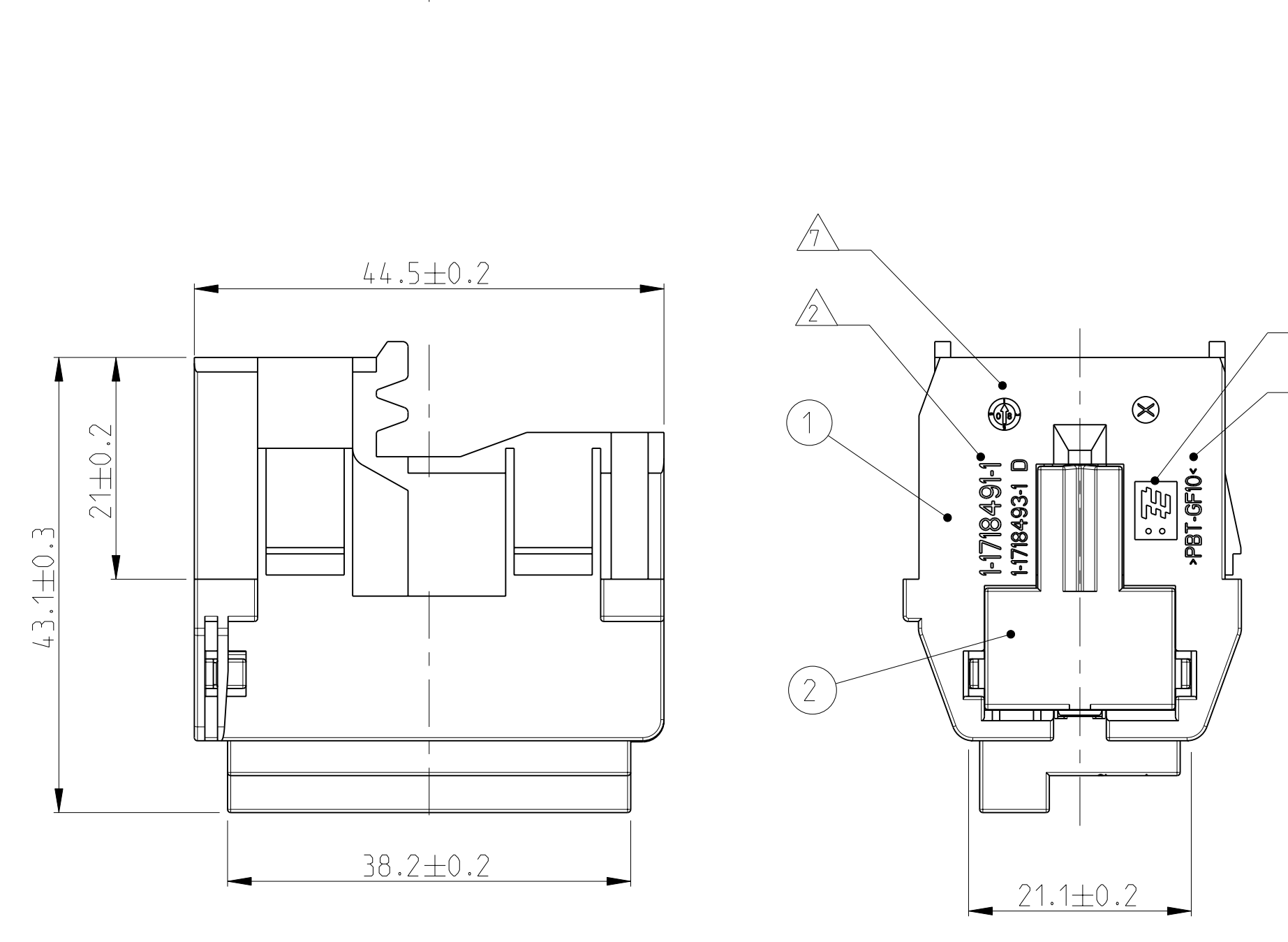
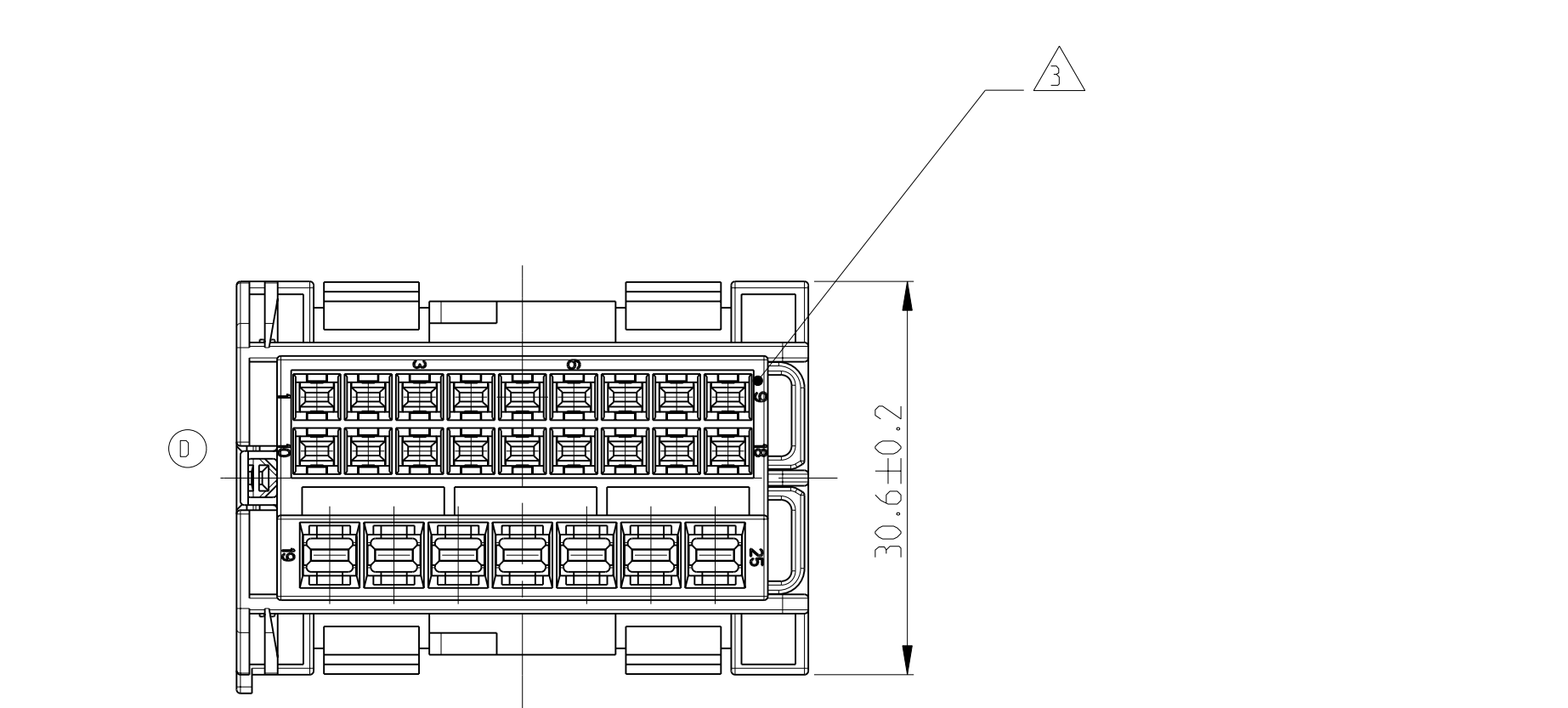


SECONDARY LOCKING IN PRE LOCKED POSITION
 Zweite Kontaktsicherung in Vorraststellung



DELIVERY CONDITIONS:
 Lieferzustand:

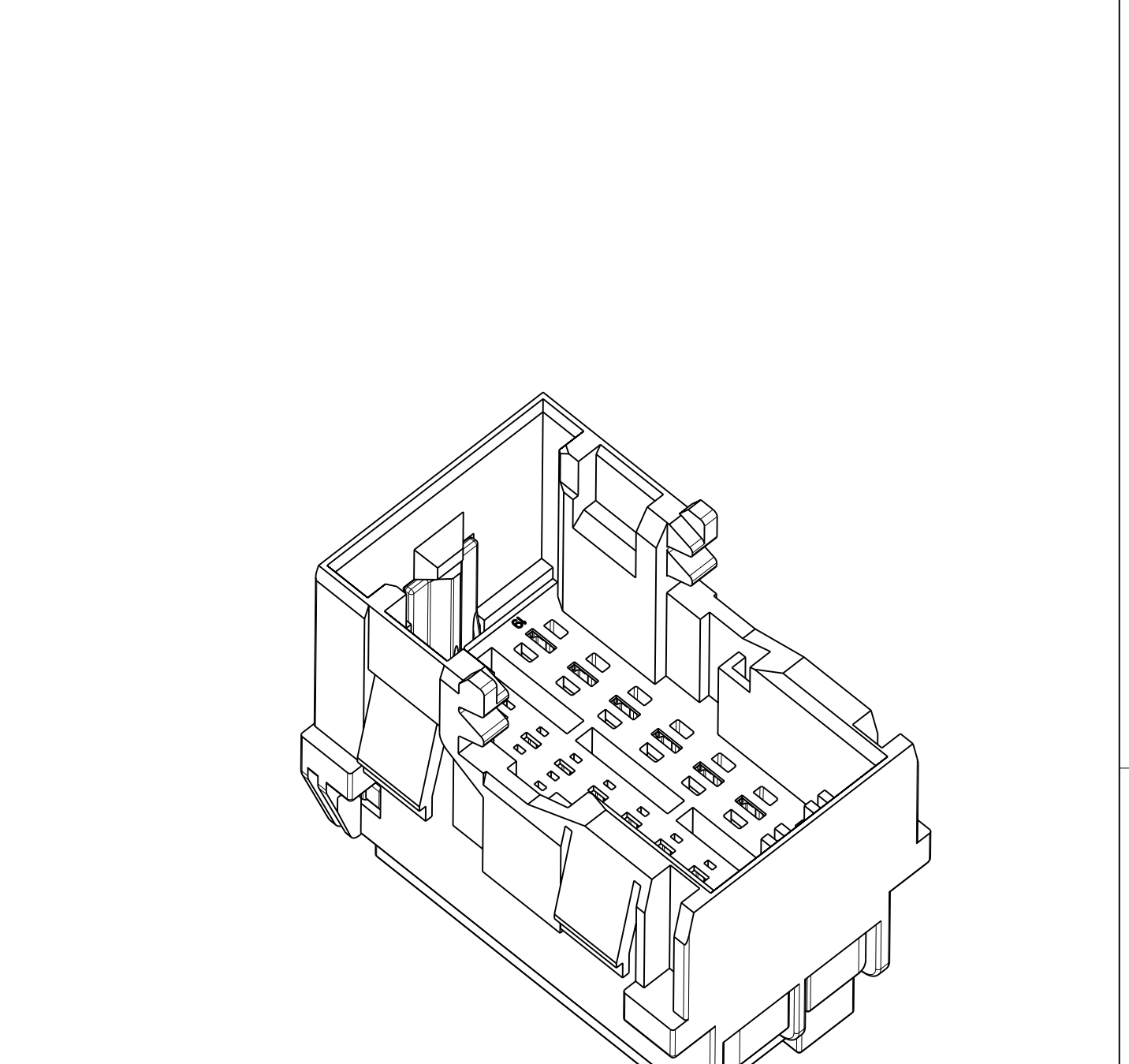
2nd LOCKING DEVICE IN PRE LOCKED POSITION
 2. Kontaktsicherung in Vorraststellung



LOC	DIST	REV	DATE	BY	CHK	APPV
A1	-	D1	30MAR2011	RK	HMR	

REVISIONS	DESCRIPTION	DATE	BY	APPV
1	REVISIÃO PER ECO-11-005150	30MAR2011	RK	HMR

- NOTES
 Bemerkungen
- 1 TE LOGO
TE Logo
 - 2 TE CONNECTIVITY NUMBER
TE CONNECTIVITY Nummer
 - 3 CAVITY NUMBERING
Kammernumerierung
 - 4 CAVITIES MATED WITH TAB 2.8 x 0.8 MM
SEE PRODUCT GROUP DRAWING
TE CONNECTIVITY NO.: 1355052
MAX. WIRE SIZE: 2.5MM² FLR
Kontaktkammern passend für Flachstecker 2.8 x 0.8 mm
siehe Produkt-Gruppenzeichnung
TE CONNECTIVITY Nr.: 1355052
max. Drahtgr. & Benbereich: 2.5mm² FLR
 - 5 CAVITIES MATED WITH TAB 1.6 x 0.6 MM
SEE PRODUCT GROUP DRAWING
TE CONNECTIVITY NO.: 1355055
MAX. WIRE SIZE: 1.5MM² FLR
Kontaktkammern passend für Flachstecker 1.6 x 0.6 mm
siehe Produkt-Gruppenzeichnung
TE CONNECTIVITY Nr.: 1355055
max. Drahtgr. & Benbereich: 1.5mm² FLR
 - 6 SLIDING DISTANCE OF SECONDARY LOCKING
Verschiebeweg der zweiten Kontaktsicherung
 - 7 PRODUCTION DATE
Produktionsdatum
 - 8 MATERIAL MARKING ACC. TO VDA 260
Werkstoffkennzeichnung nach VDA 260
 - 9 MECHANICAL CODING
Mechanische Kodierung
 - 10 WARPAGE TO . . . PERMITTED
Verzug zulässig bis . . .
 - 11 FITS TO TE CONNECTIVITY CARRIER - AMP MCP1.5K/2.8 RECEPTACLE INSERTS, 18-7POS
CARRIER: 1718484; INSERT 18POS: 1718489; INSERT 7POS: 1718488
Passend zu TE CONNECTIVITY Träger - AMP MCP 1.5K/2.8 Buchseneinsätze, 18-7pol.
Träger: 1718484, Einsatz 18pol.: 1718489, Einsatz 7pol.: 1718488
 - 12 FITS TO INTERFACE DRAWING 114-18327-1
Passend zu Ausführungsvorschrift 114-18327-1
 - 13 LAYER PACKAGING IN CORRUGATED BDX
Lagenverpackung im Versandkarton
 - 14 MALFUNCTION CAUSED BY LACQUER IS NOT COVERED BY TE CONNECTIVITY WARRANTY
Funktionsbeeinträchtigung durch Lackieren liegt nicht im Einfluss und Gewährleistungsumfang von TE CONNECTIVITY



CODE	ORDER-NO.	REV.	QTY	MAT.	COLOUR	DESCRIPTION	REV.	ITEM
Kodierung	Bestell-Nr.		Anzahl		Farbe	Beschreibung		
D	1-1718491-4	D	1	PBT-GF30	YELLOW gelb	SECONDARY LOCKING zweite Kontaktsicherung	C	2
D	1-1718491-4	D	1	PBT-GF10	YELLOW GREEN gelbgrün	TAB HOUSING CODE D Stiftgehäuse Kodierung D	D	1
C	1-1718491-3	D	1	PBT-GF30	YELLOW gelb	SECONDARY LOCKING zweite Kontaktsicherung	C	2
C	1-1718491-3	D	1	PBT-GF10	LIGHT BLUE lichtblau	TAB HOUSING CODE C Stiftgehäuse Kodierung C	D	1
B	1-1718491-2	D	1	PBT-GF30	YELLOW gelb	SECONDARY LOCKING zweite Kontaktsicherung	C	2
B	1-1718491-2	D	1	PBT-GF10	DUSTY GREY staubgrau	TAB HOUSING CODE B Stiftgehäuse Kodierung B	D	1
A	1-1718491-1	D	1	PBT-GF30	YELLOW gelb	SECONDARY LOCKING zweite Kontaktsicherung	C	2
A	1-1718491-1	D	1	PBT-GF10	BLACK schwarz	TAB HOUSING CODE A Stiftgehäuse Kodierung A	D	1

CODING A AS SHOWN
 Kodierung A wie gezeigt:

THIS DRAWING IS A CONTROLLED DOCUMENT.

DIMENSIONS: MASSENMEN: mm	TOLERANCES UNLESS OTHERWISE SPECIFIED: ACC. TO DIN 9130	DWN F. Ellrod 16 JUL 2004	TE Connectivity
1 PLC ±	2 PLC ±	CHK Ch. Eberwein 16 JUL 2004	
3 PLC ±	4 PLC ±	APPV Hase	
5 PLC ±	6 PLC ±	NAME 1.5/2.8 MM TAB HOUSING, 25POS	
7 FINISH/BEPLÄCHEFARBE SEE TABLE siehe Tabelle	8 FINISH/BEPLÄCHEFARBE SEE TABLE siehe Tabelle	PRODUCT SPEC 108-18957	1.5/2.8mm Flachsteckergehäuse, 25pol.
MATERIAL SEE TABLE siehe Tabelle	WEIGHT GEWICHT 22 g	APPLICATION SPEC 114-18663	SIZE CAGE CODE DRAWING NO A1 00779 C=1718491
	CUSTOMER DRAW ING	RESTRICTED TO NUR FÜR	SCALE MASSSTAB 2:1

4805 (3/11) Pro/ENGINEER DRAWING



Компания «ЭлектроПласт» предлагает заключение долгосрочных отношений при поставках импортных электронных компонентов на взаимовыгодных условиях!

Наши преимущества:

- Оперативные поставки широкого спектра электронных компонентов отечественного и импортного производства напрямую от производителей и с крупнейших мировых складов;
- Поставка более 17-ти миллионов наименований электронных компонентов;
- Поставка сложных, дефицитных, либо снятых с производства позиций;
- Оперативные сроки поставки под заказ (от 5 рабочих дней);
- Экспресс доставка в любую точку России;
- Техническая поддержка проекта, помощь в подборе аналогов, поставка прототипов;
- Система менеджмента качества сертифицирована по Международному стандарту ISO 9001;
- Лицензия ФСБ на осуществление работ с использованием сведений, составляющих государственную тайну;
- Поставка специализированных компонентов (Xilinx, Altera, Analog Devices, Intersil, Interpoint, Microsemi, Aeroflex, Peregrine, Syfer, Eurofarad, Texas Instrument, Miteq, Cobham, E2V, MA-COM, Hittite, Mini-Circuits, General Dynamics и др.);

Помимо этого, одним из направлений компании «ЭлектроПласт» является направление «Источники питания». Мы предлагаем Вам помощь Конструкторского отдела:

- Подбор оптимального решения, техническое обоснование при выборе компонента;
- Подбор аналогов;
- Консультации по применению компонента;
- Поставка образцов и прототипов;
- Техническая поддержка проекта;
- Защита от снятия компонента с производства.



Как с нами связаться

Телефон: 8 (812) 309 58 32 (многоканальный)

Факс: 8 (812) 320-02-42

Электронная почта: org@eplast1.ru

Адрес: 198099, г. Санкт-Петербург, ул. Калинина, дом 2, корпус 4, литера А.