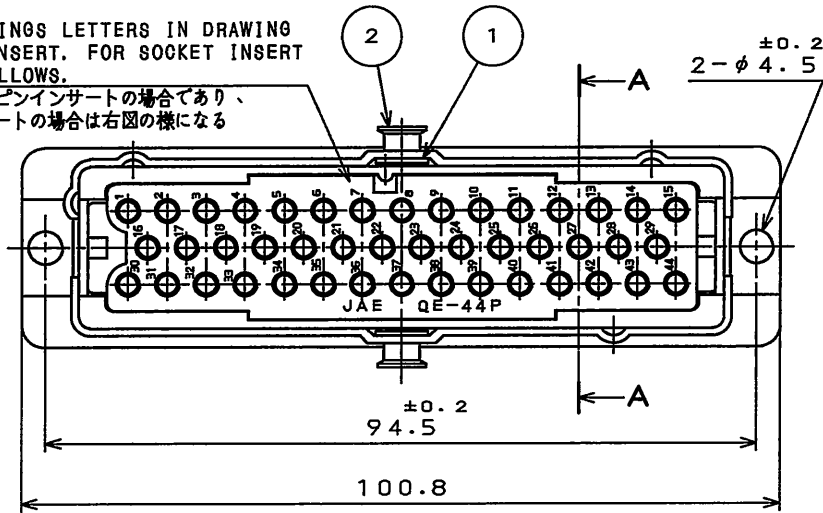


SJ024133

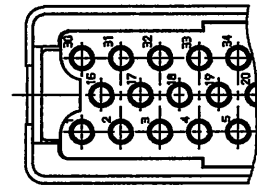
(ON DRAWING) 台架図

版数 REV.	年月日 DATE	DCN NO.	変更内容 DESCRIPTION	製図 DR.	担当 CHK.	査閲 APPD.	承認 APPD.
2	31.Jul.2003	51320	REDRAWN	H.SAKURADA	T.SUZUKI	E.MATSUMOTO	S.NANA0
3	31.May.2010	070024	REVISED DRAWING No.	—	T.TAKESHITA	K. Hasegawa	E. Matsumoto

THESE MARKINGS LETTERS IN DRAWING SHOW PIN INSERT. FOR SOCKET INSERT MARK AS FOLLOWS.
図の表示文字はピンインサートの場合であり、ソケットインサートの場合は右図のようになる



SOCKET INSERT
ソケットインサート

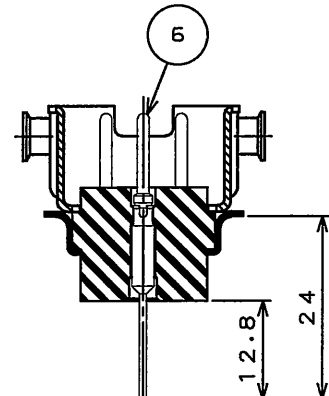
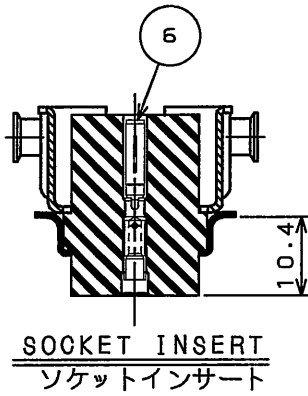
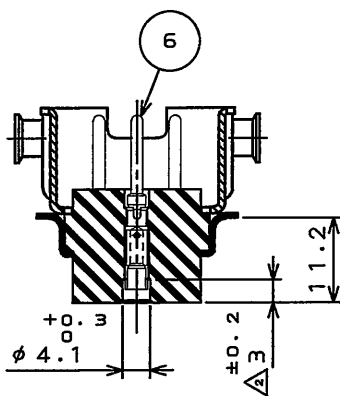
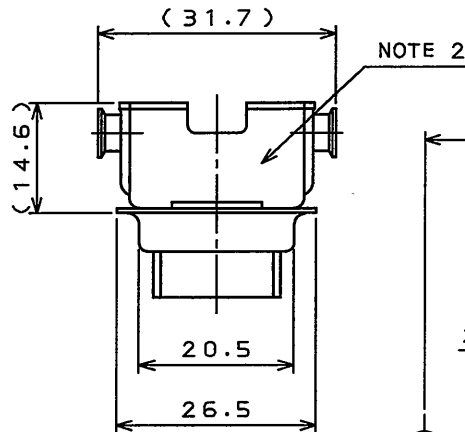
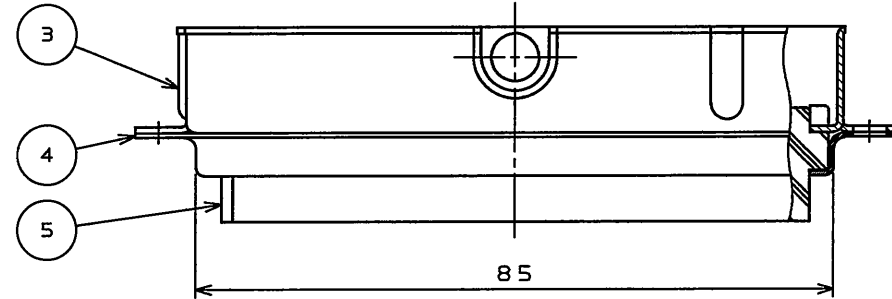


DESIGNATION
命名法

命名法: QE4401-44※-FO

SERIES PREFIX: シリーズ名
SHELL STYLE: シェルスタイル
KEY POSITION: キーポジション
INSERT ARRANGEMENT & NUMBER OF CONTACTS: インサート配列及びコンタクト数

CONTACT LESS (NOTE 1): コンタクト無し
CONTACT TYPE: P:PIN CONTACT, S:SOCKET CONTACT
コンタクト種別: P:ピンコンタクト, S:ソケットコンタクト



PIN INSERT
ピンインサート

SOCKET INSERT
ソケットインサート

THROUGH HOLE TYPE
スルーホールタイプ

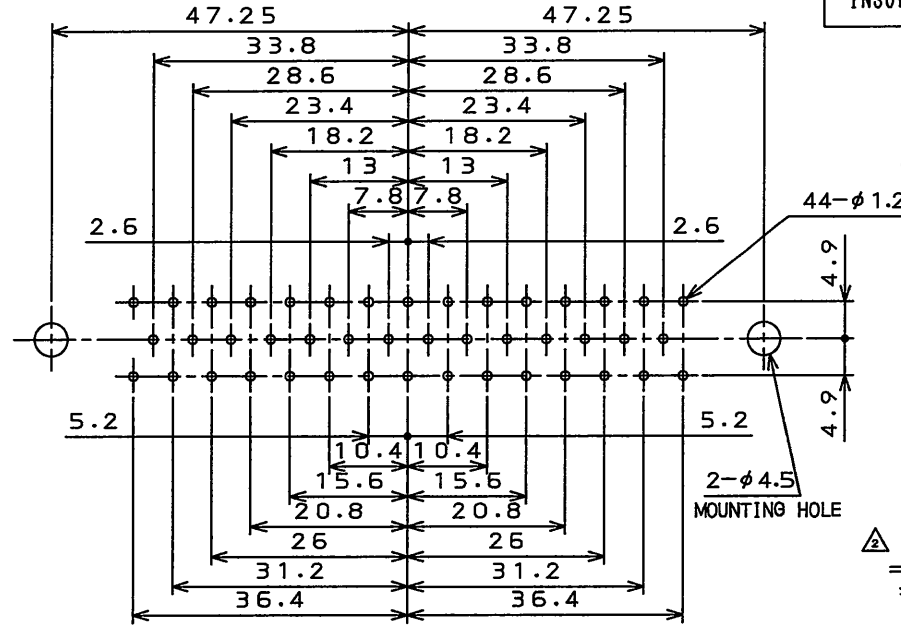
NOTE 1. CONTACTS ARE SOLD SEPERATELY. THEIR PART NUMBERS ARE SHOWN BELOW.
2. COMPANY LOGO 'JAE' & PART NUMBER ARE MARKED AS INDICATED.'-FO' IS NOT MARKED.

注1.コンタクトは別売りであるので、下記図番参照の上別発注して下さい。

TABLE 1

PART NO. 名称	DWG. NO. 製品図番
QEP-16-* PIN CONTACT	SJ013832
QEP-16-T-R THROUGH-HOLE TYPE	SJ106065
QES-16-* SOCKET CONTACT	SJ013833

2.図示の位置に品名及び社名を表示する。但し、'-FO'は表示しない。



SPECIFICATION
DIELECTRIC WITHSTANDING VOLTAGE : AC 2000Vr.m.s. FOR 1 MINUTE
INSULATION RESISTANCE : 5000MΩ MIN.(AT DC 500V)

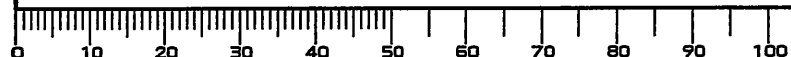
仕様
耐電圧 : AC 2000Vr.m.s. (1分間) △
絶縁抵抗 : 5000MΩ以上 (DC 500Vにて)

P.C.B. HOLE PATTERNS (REF.)
TOLERANCE : ±0.10 MAX.
基板取付穴寸法(参考) 公差 : ±0.10以内とする

符号 NO.	名称 DESCRIPTION	個数 QTY.	材料 MATERIAL	仕上 FINISH	備考 REMARKS
6	CONTACT	44	—	△	NOTE 1
5	INSULATOR	1	DIALLYL PHTHALATE	—	COLOR: GREEN
4	REAR SHELL	1	STEEL	NICKEL PLATING	
3	SHELL WITH LATCHED TYPE GROOVE	1	COPPER ALLOY	NICKEL PLATING	
2	LATCH RIVET #2	2	STAINLESS STEEL	—	△
1	WASHER	2	COPPER ALLOY	NICKEL PLATING	

仕様書 (SPECIFICATION)	第1版 (ORIGINAL DATE)	尺度 (SCALE)	シリーズ (SERIES)	備考
JACS-3024 △ JABL-3024	5.Jun.1989	1:1	QE	日本航空電子工業株式会社
公差 (GENERAL TOLERANCE)	製図 DR.	名称 (TITLE)		JAPAN AVIATION ELECTRONICS INDUSTRY, LTD.
寸法 (DIMENSION)	担当 CHK. S.TANOKURA	QE4401-44※-FO		図面番号 (DRAWING NO.)
角度 (ANGLES)	査閲 APPD. M.MAJIME			版数 (REV.)
. ±	承認 APPD. S.HASHIMOTO			
.X ±0.8				
.XX ±0.8				
.XXX ±				

DOF-0-212F(05.08)





Компания «ЭлектроПласт» предлагает заключение долгосрочных отношений при поставках импортных электронных компонентов на взаимовыгодных условиях!

Наши преимущества:

- Оперативные поставки широкого спектра электронных компонентов отечественного и импортного производства напрямую от производителей и с крупнейших мировых складов;
- Поставка более 17-ти миллионов наименований электронных компонентов;
- Поставка сложных, дефицитных, либо снятых с производства позиций;
- Оперативные сроки поставки под заказ (от 5 рабочих дней);
- Экспресс доставка в любую точку России;
- Техническая поддержка проекта, помощь в подборе аналогов, поставка прототипов;
- Система менеджмента качества сертифицирована по Международному стандарту ISO 9001;
- Лицензия ФСБ на осуществление работ с использованием сведений, составляющих государственную тайну;
- Поставка специализированных компонентов (Xilinx, Altera, Analog Devices, Intersil, Interpoint, Microsemi, Aeroflex, Peregrine, Syfer, Eurofarad, Texas Instrument, Miteq, Cobham, E2V, MA-COM, Hittite, Mini-Circuits, General Dynamics и др.);

Помимо этого, одним из направлений компании «ЭлектроПласт» является направление «Источники питания». Мы предлагаем Вам помощь Конструкторского отдела:

- Подбор оптимального решения, техническое обоснование при выборе компонента;
- Подбор аналогов;
- Консультации по применению компонента;
- Поставка образцов и прототипов;
- Техническая поддержка проекта;
- Защита от снятия компонента с производства.



Как с нами связаться

Телефон: 8 (812) 309 58 32 (многоканальный)

Факс: 8 (812) 320-02-42

Электронная почта: org@eplast1.ru

Адрес: 198099, г. Санкт-Петербург, ул. Калинина, дом 2, корпус 4, литера А.