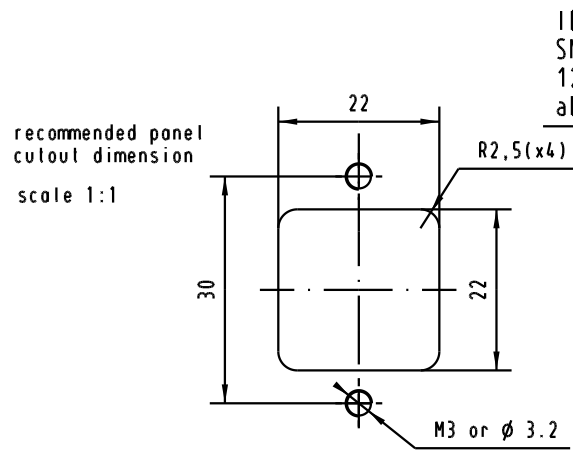
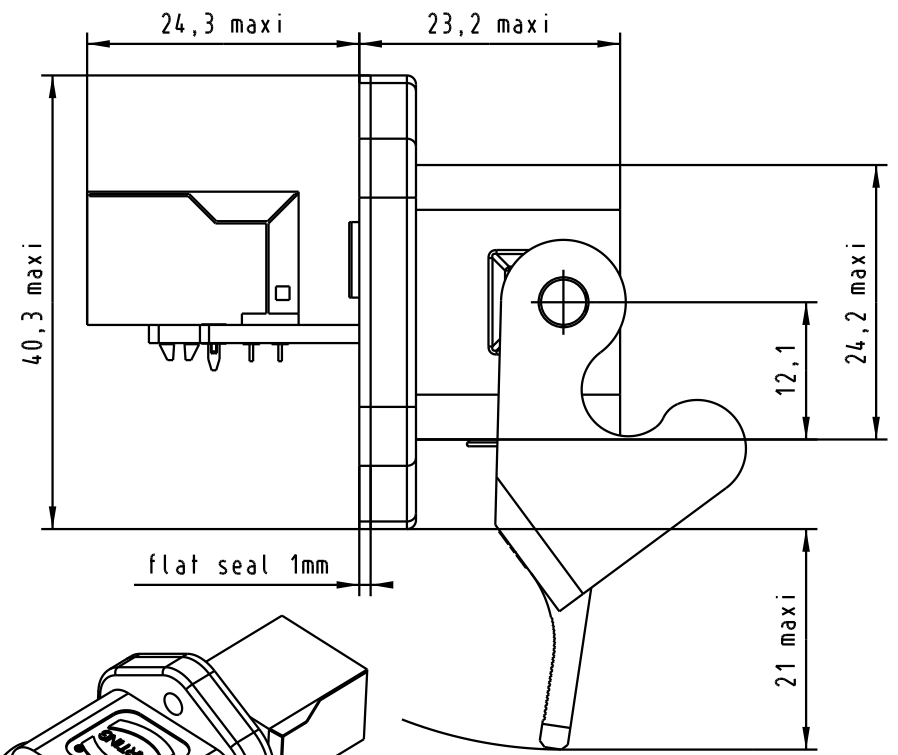
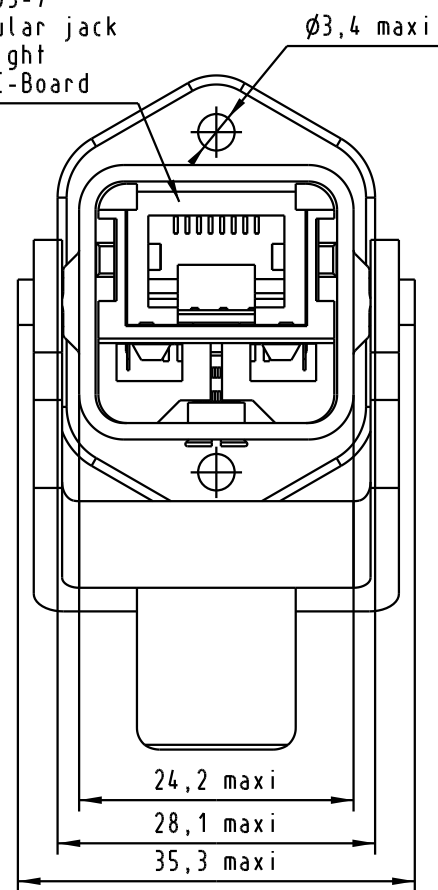


1 2 3 4 5 6

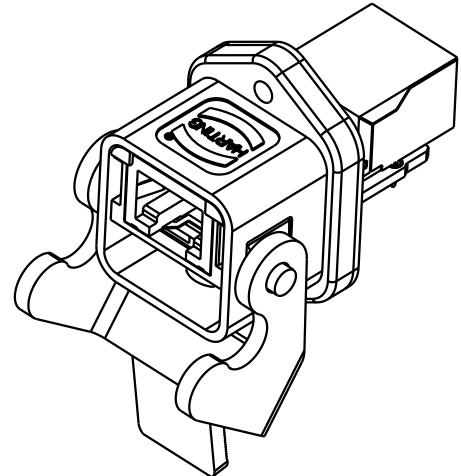
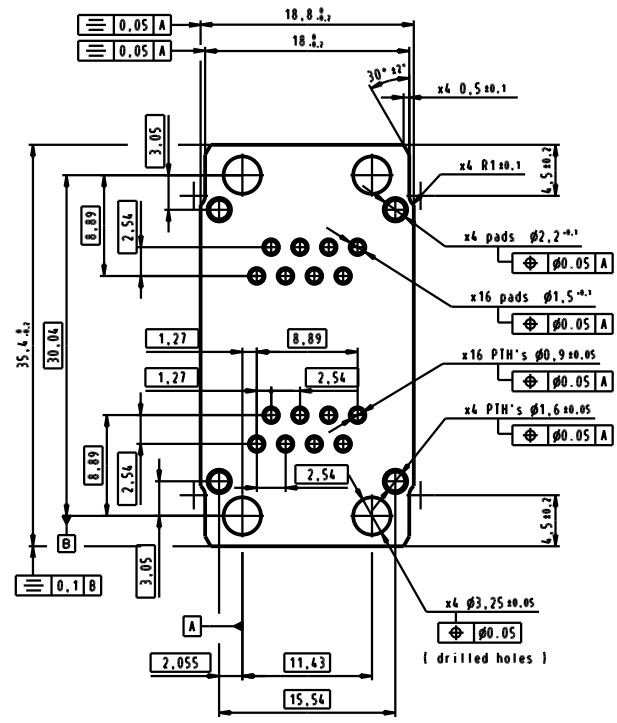
A
B
C
D




IEC 60603-7
SMC modular jack
12mm height
above PC-Board



recommended PC-Board layout (SMC)
view components side



mateable with
IEC 60076-3-106 variant 5
connectors pitches on panel
axis X = 36 mm
Axis Y = 55 mm

Mod.	Dat.	Name	Dat.	Name	 All Dim. in mm Orig. Size DIN A 4	RJ Industrial Han3A panel feed through with plastic housing IP67 - 8 data	Moßstab/ Scale	
			Detail.	18-FEB-03			PP	1,5:1
			Insp.					
			Stand.					
33087	02-SEP-05	JB	HARTING EURL F-95972 Paris			TB09 45 225 11 00	Blatt/ Page	
31909	27-MAY-04	AC					1 / 1	
31394	18-FEB-03	PP						
						Sub.		



Компания «ЭлектроПласт» предлагает заключение долгосрочных отношений при поставках импортных электронных компонентов на взаимовыгодных условиях!

Наши преимущества:

- Оперативные поставки широкого спектра электронных компонентов отечественного и импортного производства напрямую от производителей и с крупнейших мировых складов;
- Поставка более 17-ти миллионов наименований электронных компонентов;
- Поставка сложных, дефицитных, либо снятых с производства позиций;
- Оперативные сроки поставки под заказ (от 5 рабочих дней);
- Экспресс доставка в любую точку России;
- Техническая поддержка проекта, помощь в подборе аналогов, поставка прототипов;
- Система менеджмента качества сертифицирована по Международному стандарту ISO 9001;
- Лицензия ФСБ на осуществление работ с использованием сведений, составляющих государственную тайну;
- Поставка специализированных компонентов (Xilinx, Altera, Analog Devices, Intersil, Interpoint, Microsemi, Aeroflex, Peregrine, Syfer, Eurofarad, Texas Instrument, Miteq, Cobham, E2V, MA-COM, Hittite, Mini-Circuits, General Dynamics и др.);

Помимо этого, одним из направлений компании «ЭлектроПласт» является направление «Источники питания». Мы предлагаем Вам помощь Конструкторского отдела:

- Подбор оптимального решения, техническое обоснование при выборе компонента;
- Подбор аналогов;
- Консультации по применению компонента;
- Поставка образцов и прототипов;
- Техническая поддержка проекта;
- Защита от снятия компонента с производства.



Как с нами связаться

Телефон: 8 (812) 309 58 32 (многоканальный)

Факс: 8 (812) 320-02-42

Электронная почта: org@eplast1.ru

Адрес: 198099, г. Санкт-Петербург, ул. Калинина, дом 2, корпус 4, литера А.