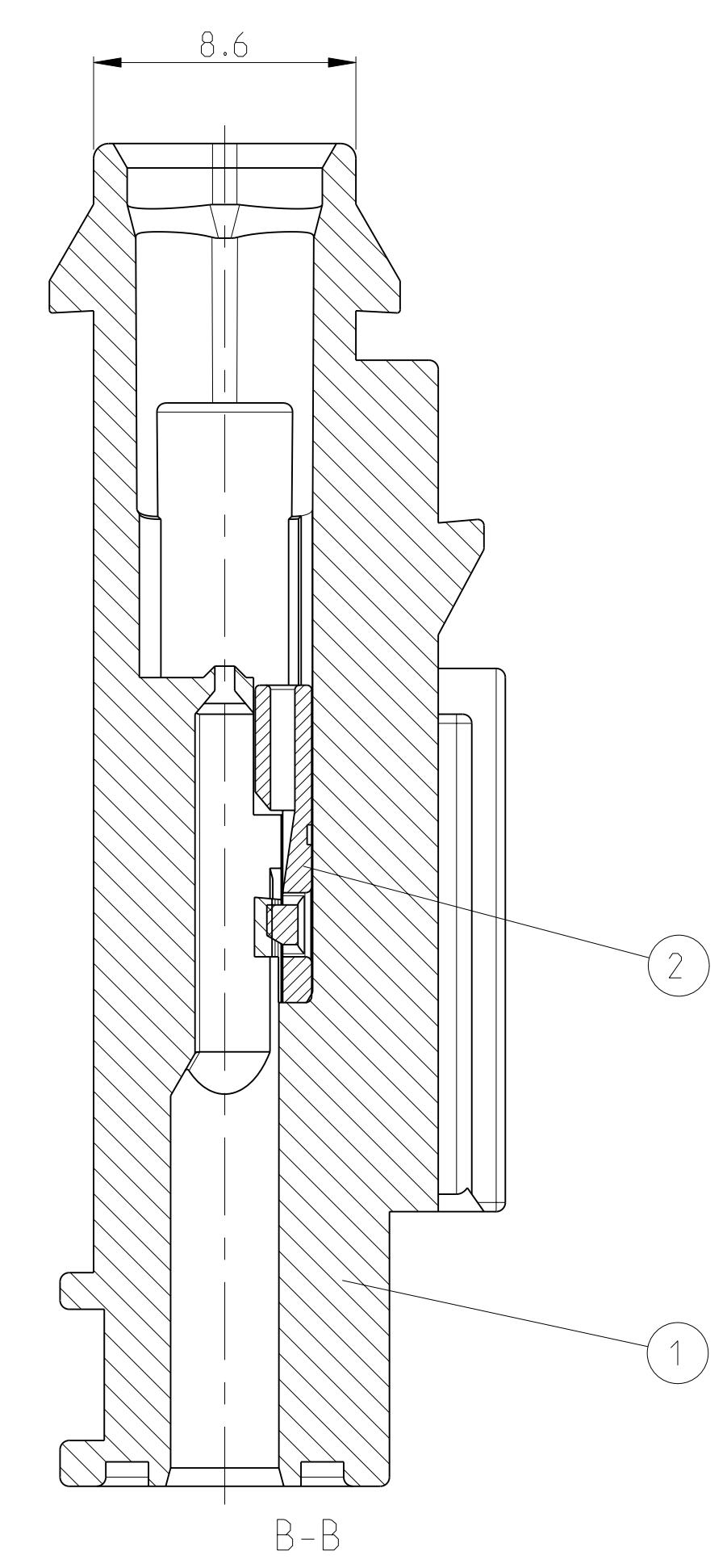
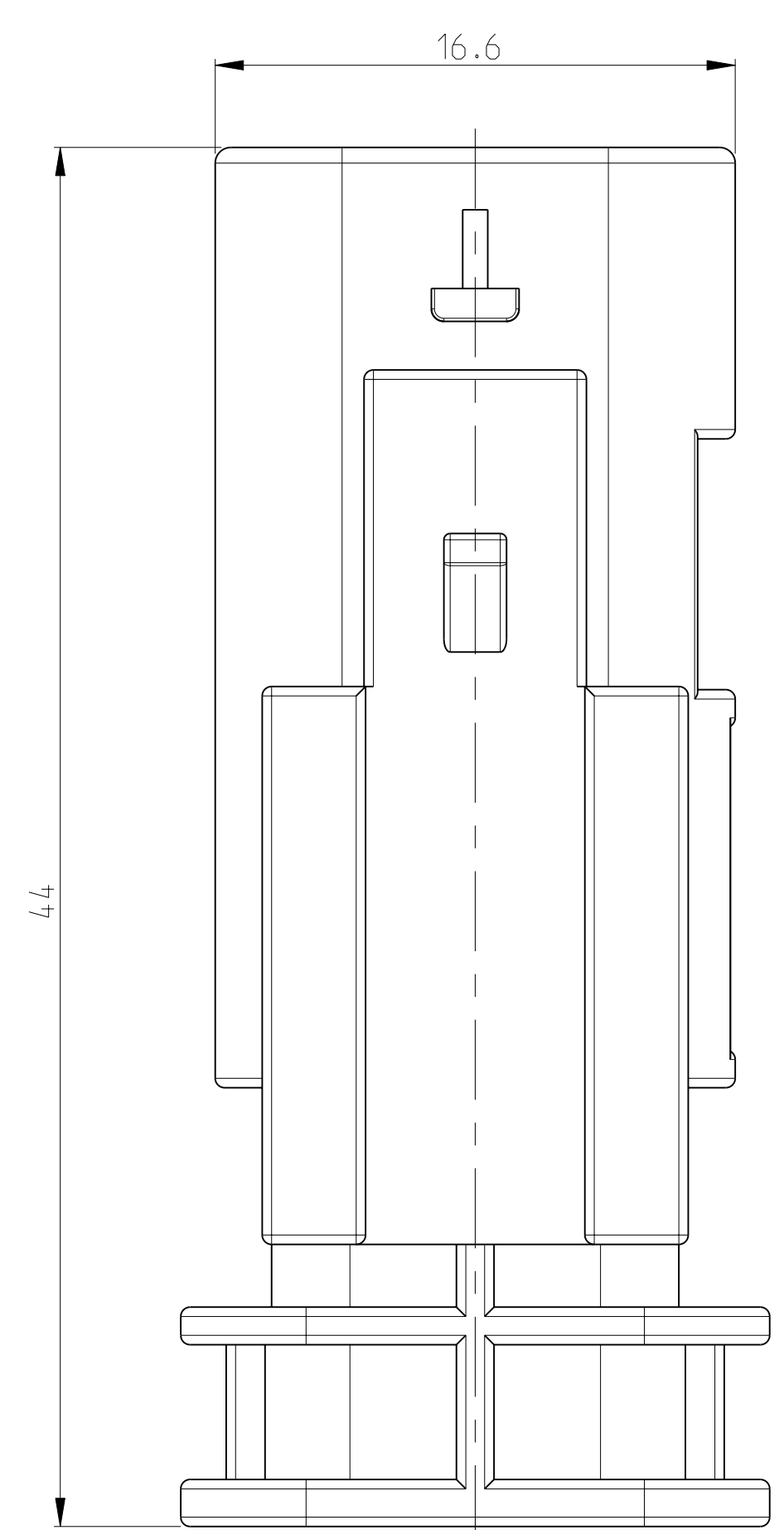
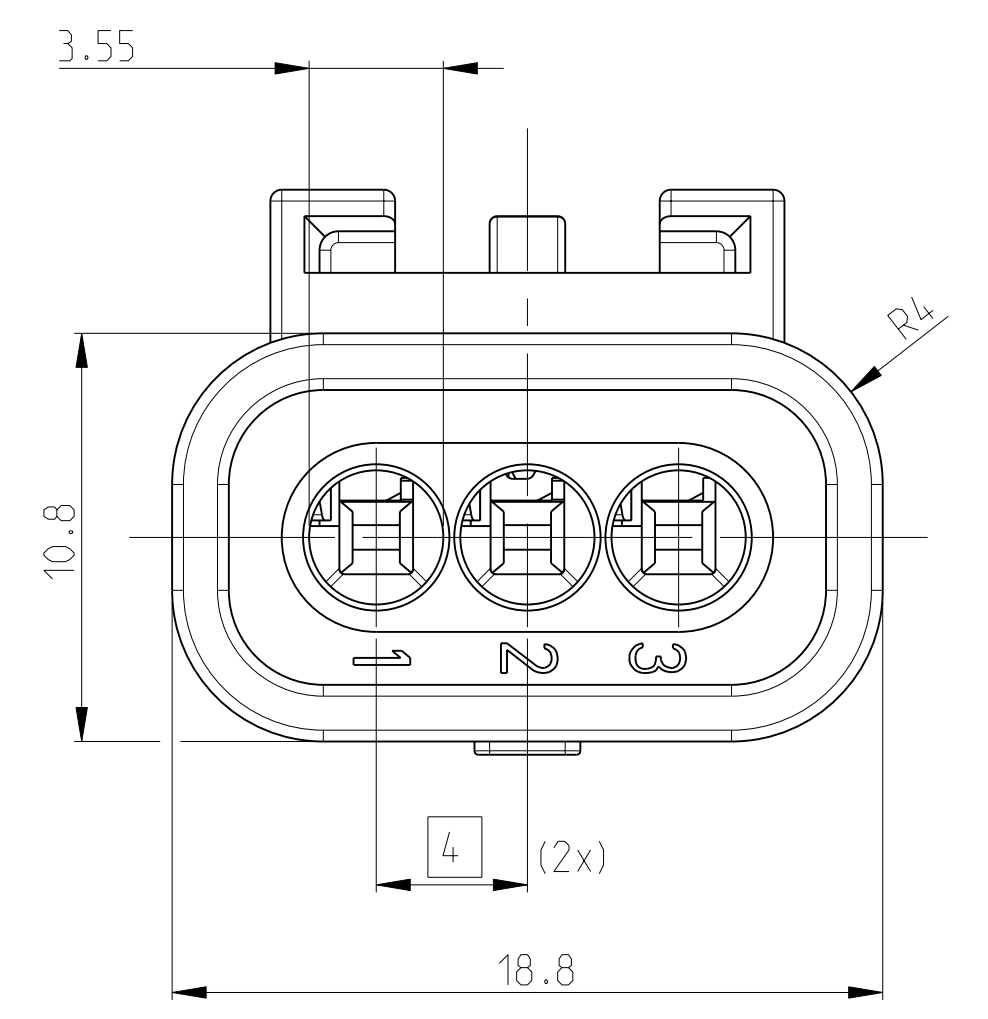
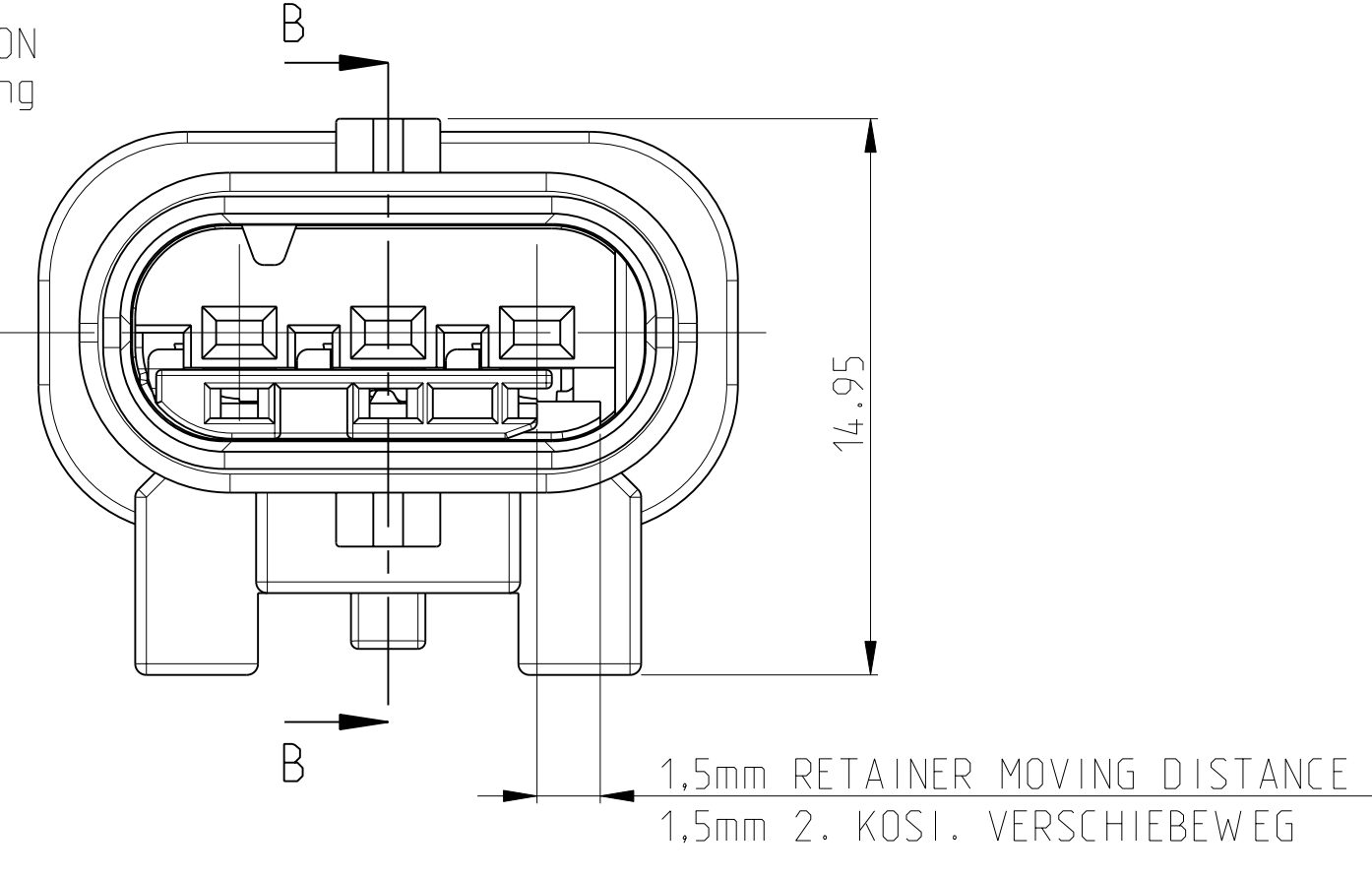


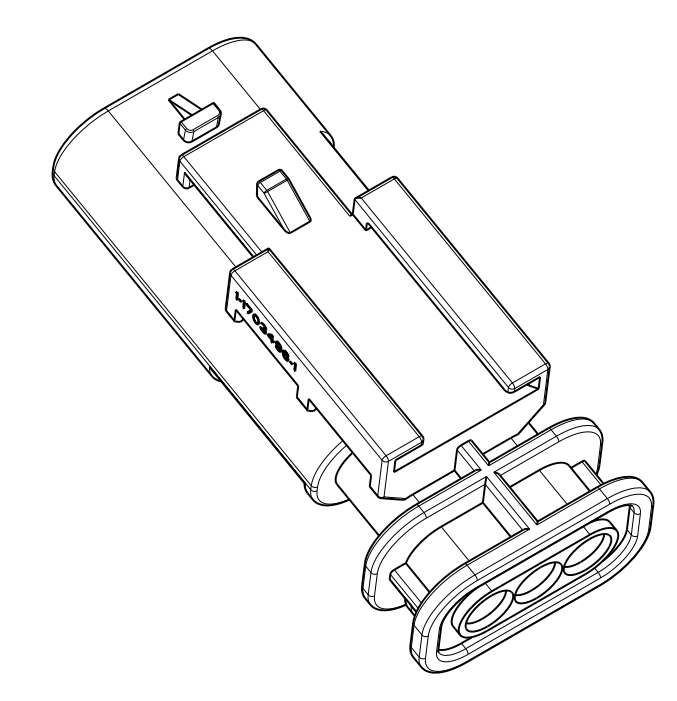
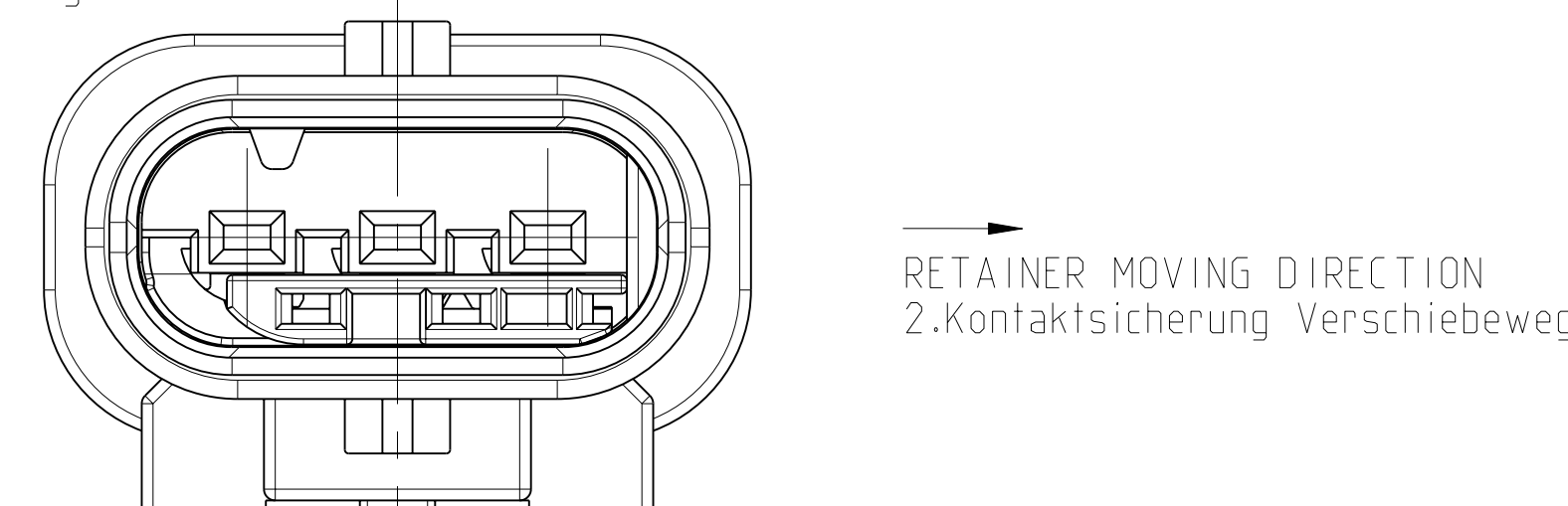
# SHOWN 1-1703494-1



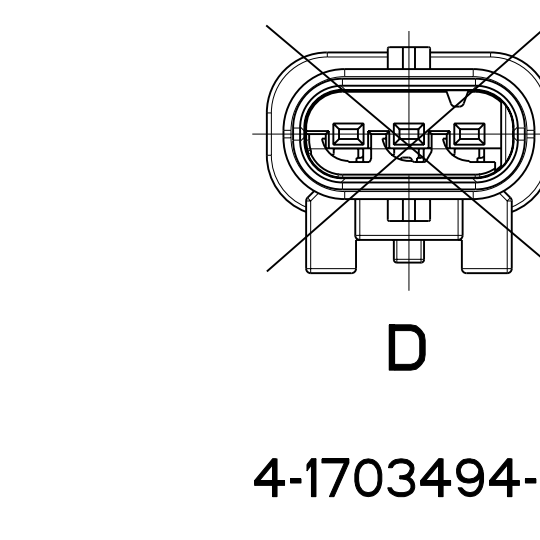
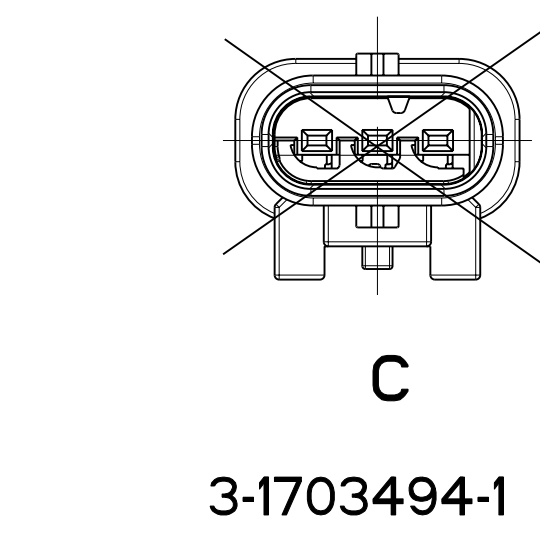
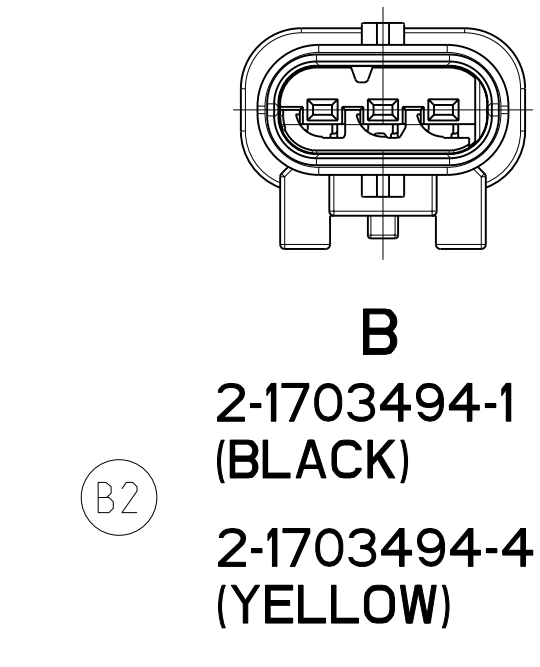
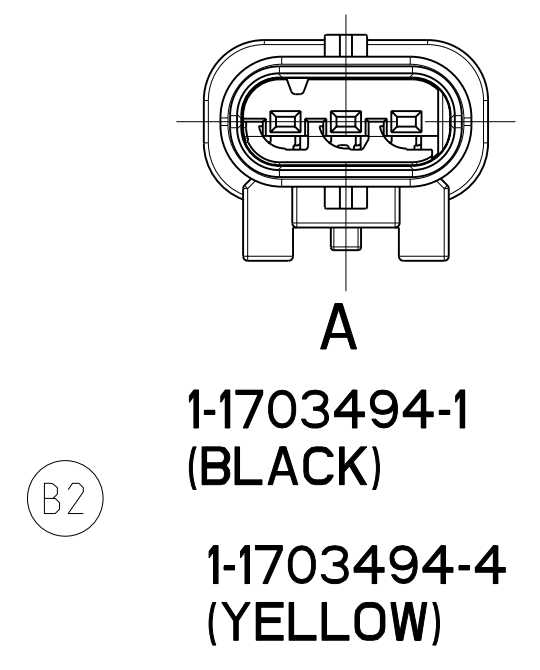
RETAINER IN PRE LOCKED POSITION  
Kontaktsicherung in Vorraststellung



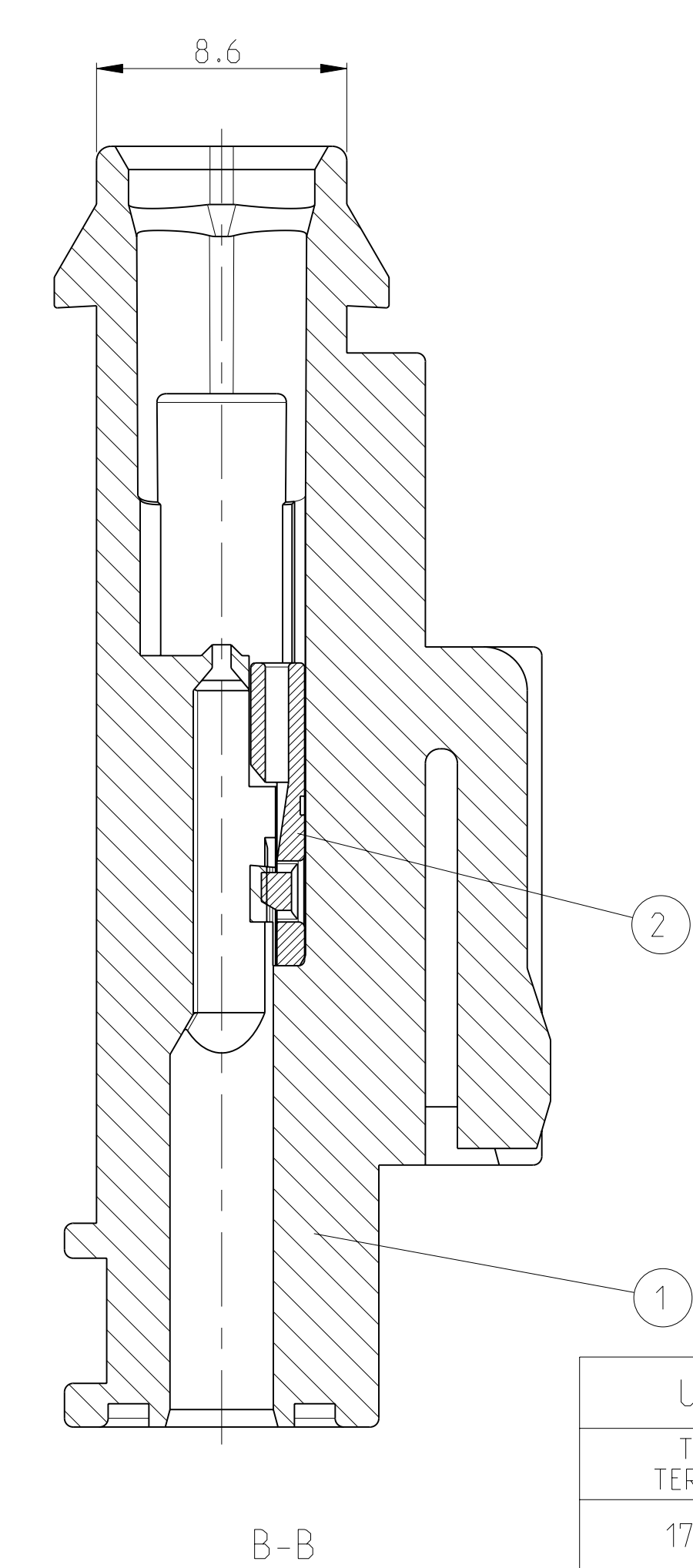
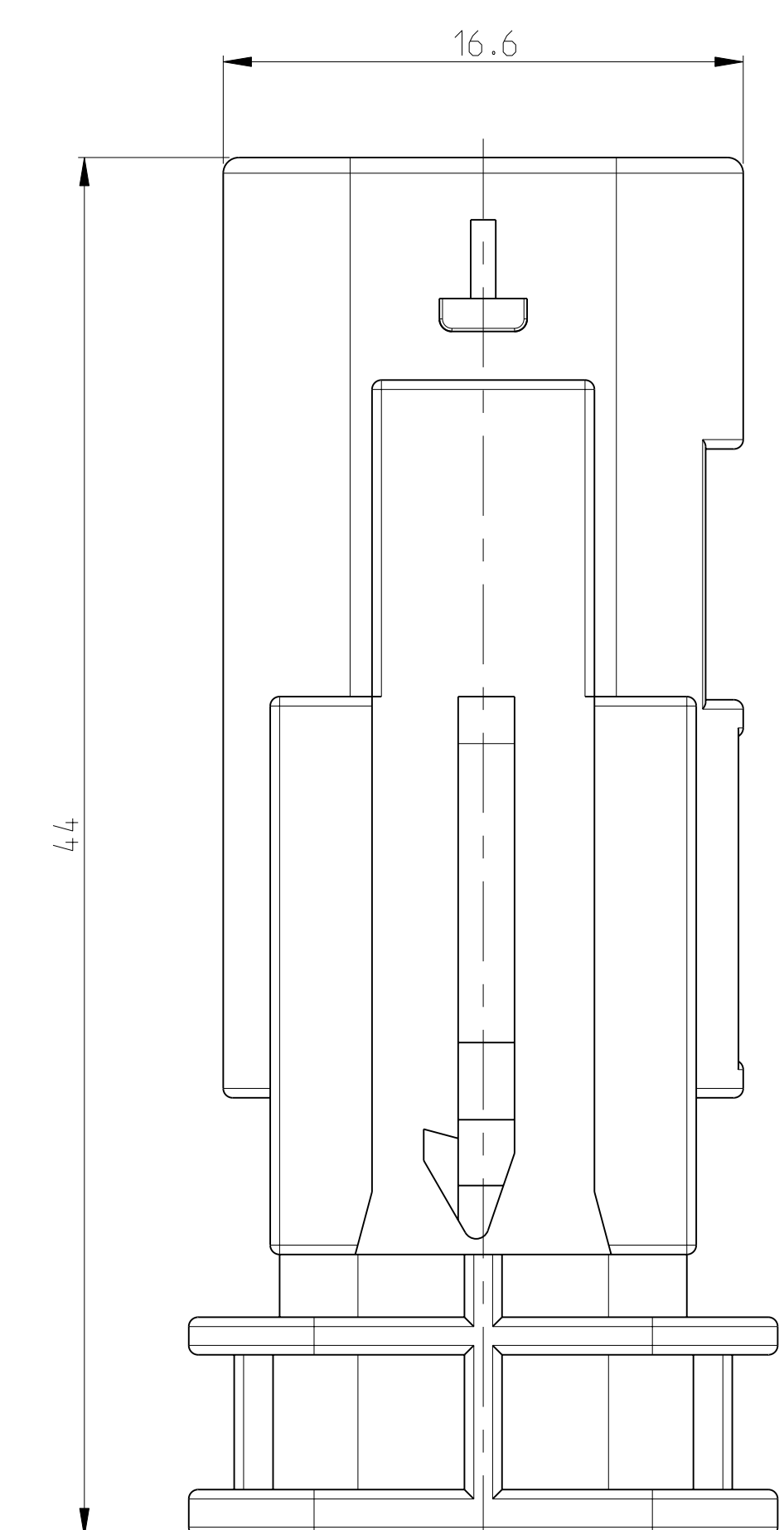
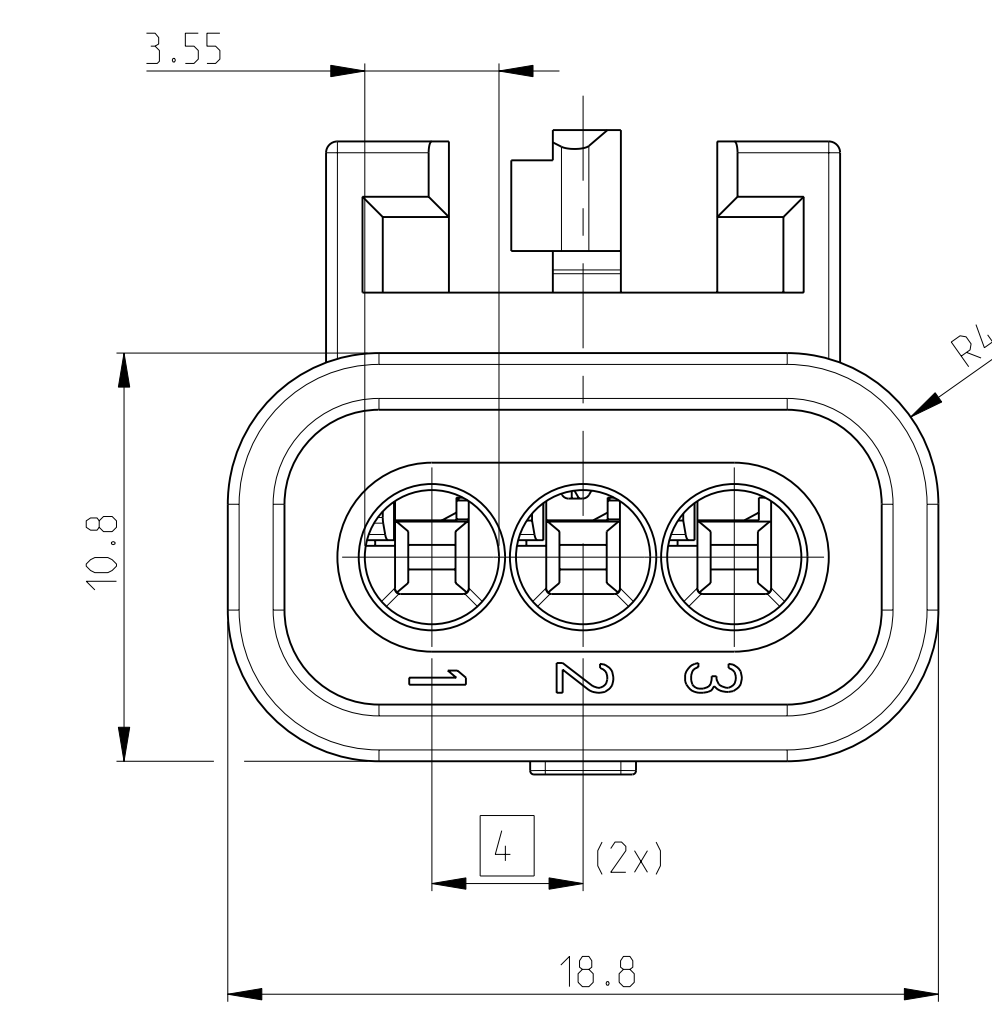
RETAINER IN FINAL LOCKED POSITION  
2.Kontaktsicherung in Endraststellung



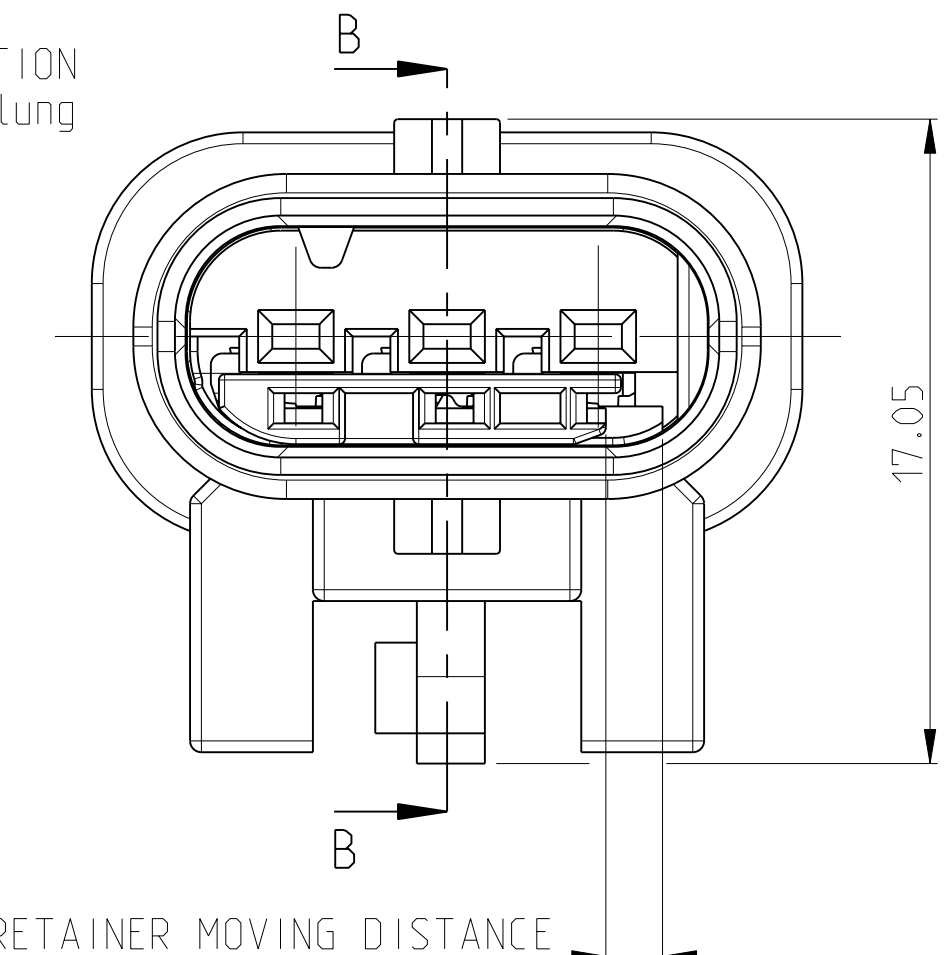
## CODINGS KODIERUNGEN M 2:1



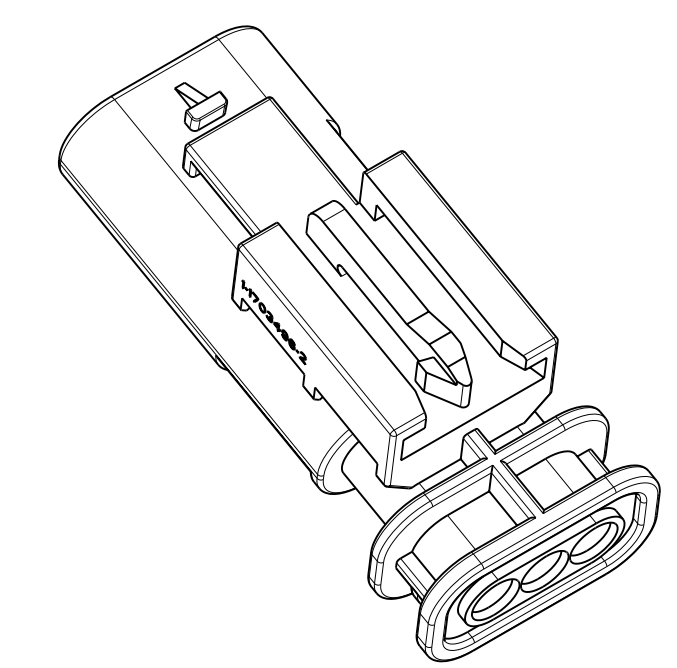
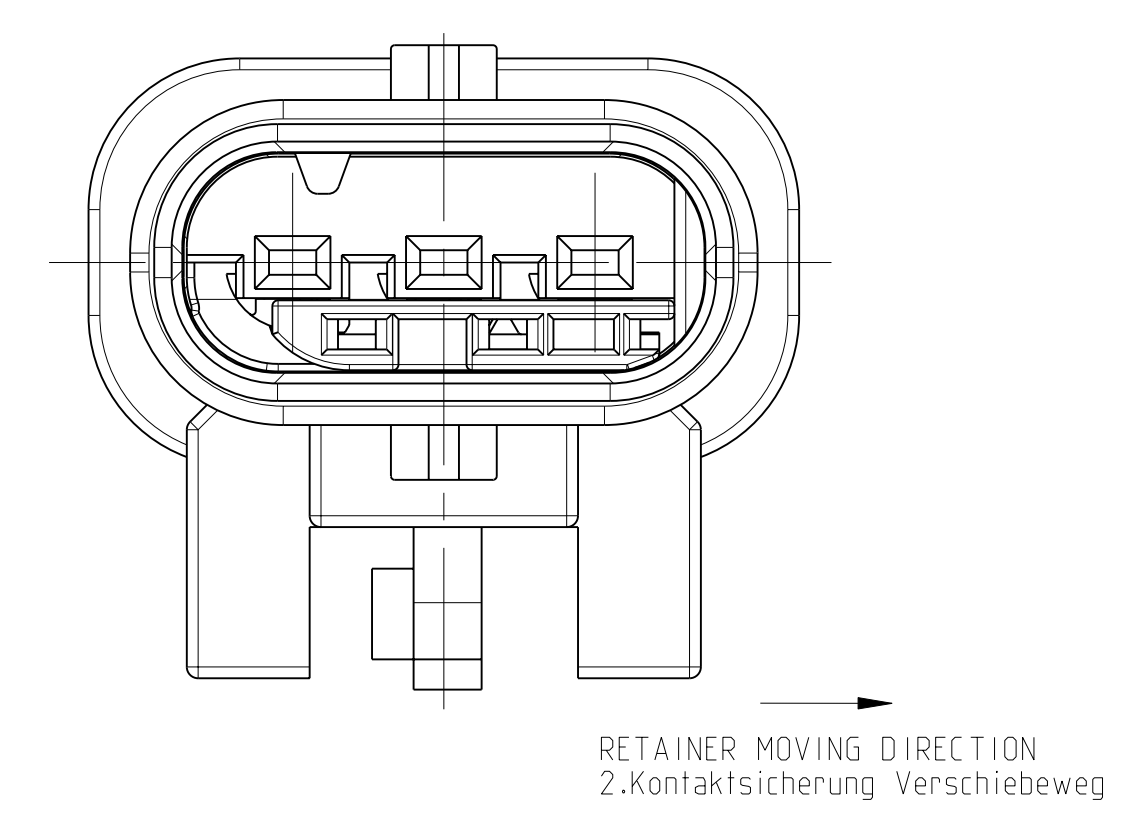
# SHOWN 1-1703494-2



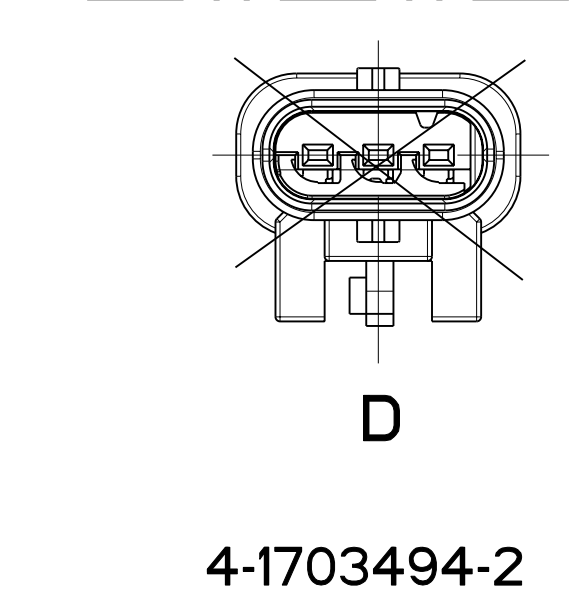
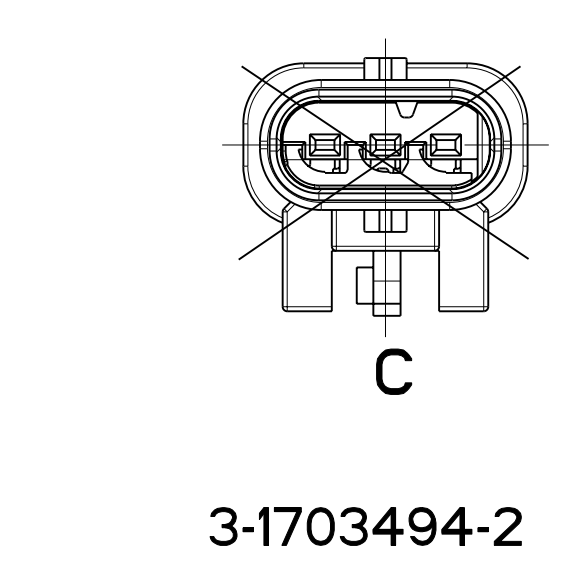
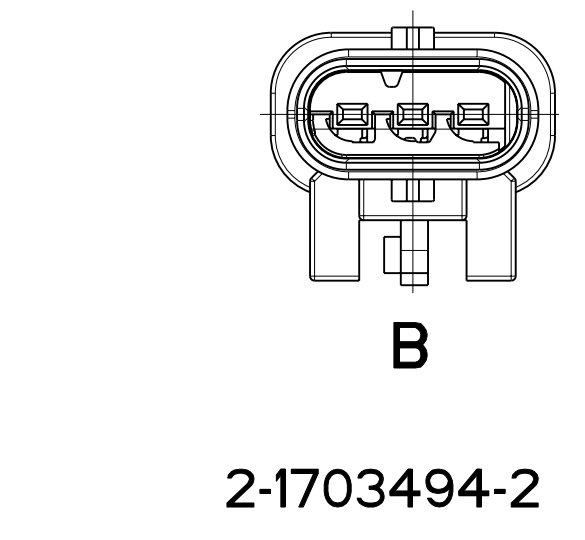
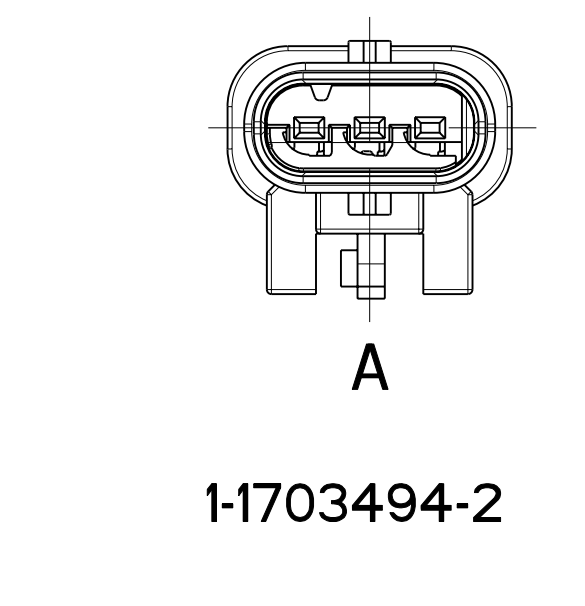
RETAINER IN PRE LOCKED POSITION  
Kontaktsicherung in Vorraststellung



RETAINER IN FINAL LOCKED POSITION  
2.Kontaktsicherung in Endraststellung



## CODINGS KODIERUNGEN M 2:1



USED MCON 1.2mm LL MALE TERMINALS AND SEALS			
TE-PN. TERMINALS	WIRE RANGE	TE-PN. SINGLE WIRE SEAL	TE-PN. BLIND PLUG
1718756	0.14 - 0.22mm <sup>2</sup>	967067-2	
1718758	0.25 - 0.35mm <sup>2</sup>	967067-2	B2 967056-1
1718760	0.5 - 0.75mm <sup>2</sup>	967067-1	
1718762	1mm <sup>2</sup>	967067-1	

TERMINAL TE-APPLICATION SPEC.: 114-18464.

TE SUITABLE FEMALE HSG. PASSENDE BUCHSENGEH. ORDER-NO.	TE- Bestell-Nr. ORDER-NO.	CODE	Benennung TITLE	ASSY REV.	QTY	Benennung Einzelteil TITLE	Werkstoff MATERIAL	Oberflaeche/Farbe SURFACE/COLOR	Pos. ITEM	
	1-1703494-2	D	Stiftgehaeuse 3pol. MALE HOUSING 3POS.	B	1	Kontaktsicherung	PA66-GF35	violett/VIOLET	2	
	1-1703494-2	D	Stiftgehaeuse 3pol. MALE HOUSING 3POS.	B	1	Stiftgehaeuse MALE HOUSING	PBT-GF30	schwarz/BLACK	1d	
	3-1703494-2	C	Stiftgehaeuse 3pol. MALE HOUSING 3POS.	B	1	Kontaktsicherung	PA66-GF35	violett/VIOLET	2	
	3-1703494-2	C	Stiftgehaeuse 3pol. MALE HOUSING 3POS.	B	1	Stiftgehaeuse MALE HOUSING	PBT-GF30	schwarz/BLACK	1c	
	2-170917-1	2-1703494-2	B	Stiftgehaeuse 3pol. MALE HOUSING 3POS.	B	1	Kontaktsicherung	PA66-GF35	violett/VIOLET	2
	2-170917-1	2-1703494-2	B	Stiftgehaeuse 3pol. MALE HOUSING 3POS.	B	1	Stiftgehaeuse MALE HOUSING	PBT-GF30	grau/GREY	1b
	1-1670917-1	1-1703494-2	A	Stiftgehaeuse 3pol. MALE HOUSING 3POS.	B	1	Kontaktsicherung	PA66-GF35	violett/VIOLET	2
	1-1670917-1	1-1703494-2	A	Stiftgehaeuse 3pol. MALE HOUSING 3POS.	B	1	Stiftgehaeuse MALE HOUSING	PBT-GF30	schwarz/BLACK	1a
	2-1670917-1	2-1703494-4	B	Stiftgehaeuse 3pol. MALE HOUSING 3POS.	B	1	Kontaktsicherung	PA66-GF35	violett/VIOLET	2
	2-1670917-1	2-1703494-4	B	Stiftgehaeuse 3pol. MALE HOUSING 3POS.	B	1	Stiftgehaeuse MALE HOUSING	PBT-GF30	gelb/YELLOW	1b
	1-1670917-1	1-1703494-4	A	Stiftgehaeuse 3pol. MALE HOUSING 3POS.	B	1	Kontaktsicherung	PA66-GF35	violett/VIOLET	2
	1-1670917-1	1-1703494-4	A	Stiftgehaeuse 3pol. MALE HOUSING 3POS.	B	1	Stiftgehaeuse MALE HOUSING	PBT-GF30	gelb/YELLOW	1b
	4-1703494-1	D	Stiftgehaeuse 3pol. MALE HOUSING 3POS.	B	1	Kontaktsicherung	PA66-GF35	violett/VIOLET	2	
	4-1703494-1	D	Stiftgehaeuse 3pol. MALE HOUSING 3POS.	B	1	Stiftgehaeuse MALE HOUSING	PBT-GF30	schwarz/BLACK	1d	
	3-1703494-1	C	Stiftgehaeuse 3pol. MALE HOUSING 3POS.	B	1	Kontaktsicherung	PA66-GF35	violett/VIOLET	2	
	3-1703494-1	C	Stiftgehaeuse 3pol. MALE HOUSING 3POS.	B	1	Stiftgehaeuse MALE HOUSING	PBT-GF30	schwarz/BLACK	1c	
	2-1670917-1	2-1703494-1	B	Stiftgehaeuse 3pol. MALE HOUSING 3POS.	B	1	Kontaktsicherung	PA66-GF35	violett/VIOLET	2
	2-1670917-1	2-1703494-1	B	Stiftgehaeuse 3pol. MALE HOUSING 3POS.	B	1	Stiftgehaeuse MALE HOUSING	PBT-GF30	grau/GREY	1b
	1-1670917-1	1-1703494-1	A	Stiftgehaeuse 3pol. MALE HOUSING 3POS.	B	1	Kontaktsicherung	PA66-GF35	violett/VIOLET	2
	1-1670917-1	1-1703494-1	A	Stiftgehaeuse 3pol. MALE HOUSING 3POS.	B	1	Stiftgehaeuse MALE HOUSING	PBT-GF30	schwarz/BLACK	1a



Компания «ЭлектроПласт» предлагает заключение долгосрочных отношений при поставках импортных электронных компонентов на взаимовыгодных условиях!

Наши преимущества:

- Оперативные поставки широкого спектра электронных компонентов отечественного и импортного производства напрямую от производителей и с крупнейших мировых складов;
- Поставка более 17-ти миллионов наименований электронных компонентов;
- Поставка сложных, дефицитных, либо снятых с производства позиций;
- Оперативные сроки поставки под заказ (от 5 рабочих дней);
- Экспресс доставка в любую точку России;
- Техническая поддержка проекта, помощь в подборе аналогов, поставка прототипов;
- Система менеджмента качества сертифицирована по Международному стандарту ISO 9001;
- Лицензия ФСБ на осуществление работ с использованием сведений, составляющих государственную тайну;
- Поставка специализированных компонентов (Xilinx, Altera, Analog Devices, Intersil, Interpoint, Microsemi, Aeroflex, Peregrine, Syfer, Eurofarad, Texas Instrument, Miteq, Cobham, E2V, MA-COM, Hittite, Mini-Circuits, General Dynamics и др.);

Помимо этого, одним из направлений компании «ЭлектроПласт» является направление «Источники питания». Мы предлагаем Вам помощь Конструкторского отдела:

- Подбор оптимального решения, техническое обоснование при выборе компонента;
- Подбор аналогов;
- Консультации по применению компонента;
- Поставка образцов и прототипов;
- Техническая поддержка проекта;
- Защита от снятия компонента с производства.



#### Как с нами связаться

**Телефон:** 8 (812) 309 58 32 (многоканальный)

**Факс:** 8 (812) 320-02-42

**Электронная почта:** [org@eplast1.ru](mailto:org@eplast1.ru)

**Адрес:** 198099, г. Санкт-Петербург, ул. Калинина, дом 2, корпус 4, литера А.