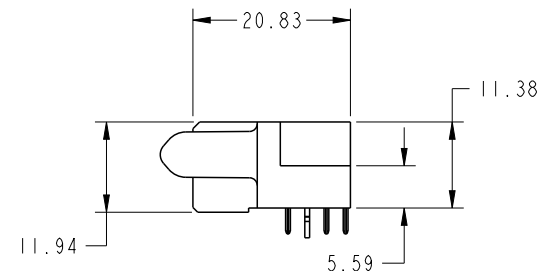
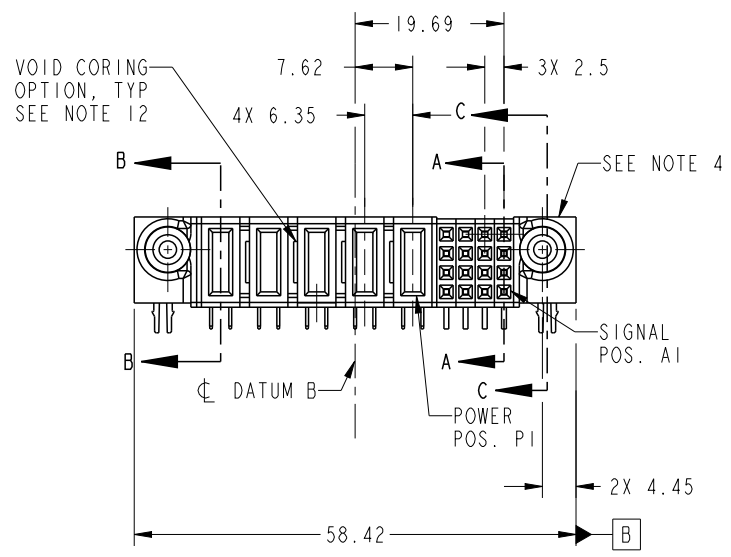


PRODUCT NO. 51771-026-- NOTE 3	ROWS D C B A	POWER					SIGNAL					
		E2	P5	P4	P3	P2	P1	4	3	2	1	E1
			PA	PA	PA	PA	PA	H	H	H	H	
								G	G	G	G	
								F	F	F	F	
								E	E	E	E	



CODE	DIM "M" MATING LENGTH	CONTACT TYPE
PA	[1.07]	POWER
H	[N/A]	SIGNAL
G	[N/A]	SIGNAL
F	[N/A]	SIGNAL
E	[N/A]	SIGNAL
HA	[N/A]	HOLD-DOWN

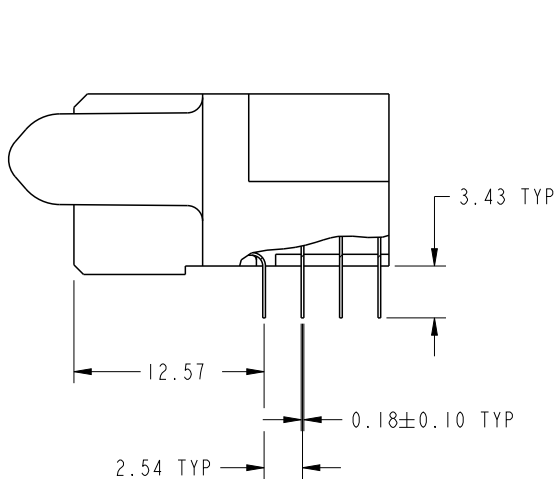
spec ref	SEE NOTES			dr	X Q Wang	2012/08/10	projection 	MM ←→	size	A4	scale	1:1		
tolerance std	TOLERANCES UNLESS OTHERWISE SPECIFIED			eng	Jackie Huang	2013/06/21			product family	PwrBlade	ecn no	-	rel level	Released
SEE NOTES				chr	-	-					rev	A		
surface ✓	linear	0.X	±0.50	FCI 	title	16S+5P R/A SOLDER RECEPTACLE	dwg no	51771-026	www.fci.com	cat. no.	Product - Customer Drw	sheet 1 of 4		
		0.XX	±0.25											
0.XXX	±0.10													
angular	0°	±2°												



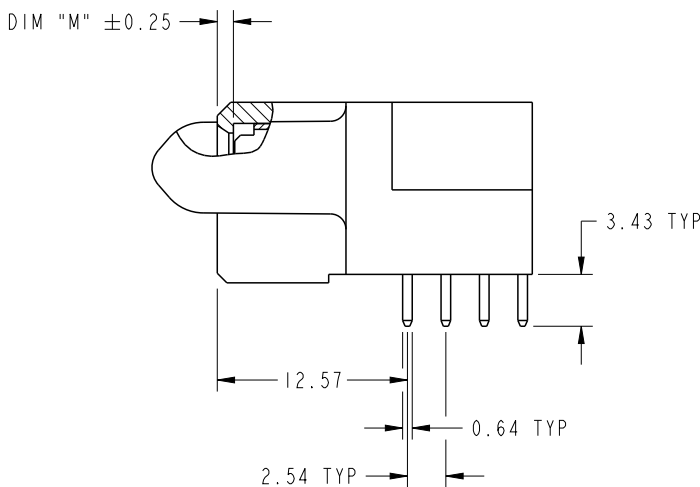
Copyright FCI.

PRODUCT NUMBER

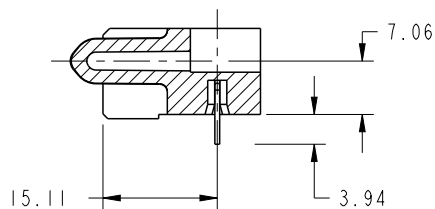
51771-026__
NOTE 3



BROKEN-OUT SECTION A-A
SCALE 2:1



BROKEN-OUT SECTION B-B
SCALE 2:1

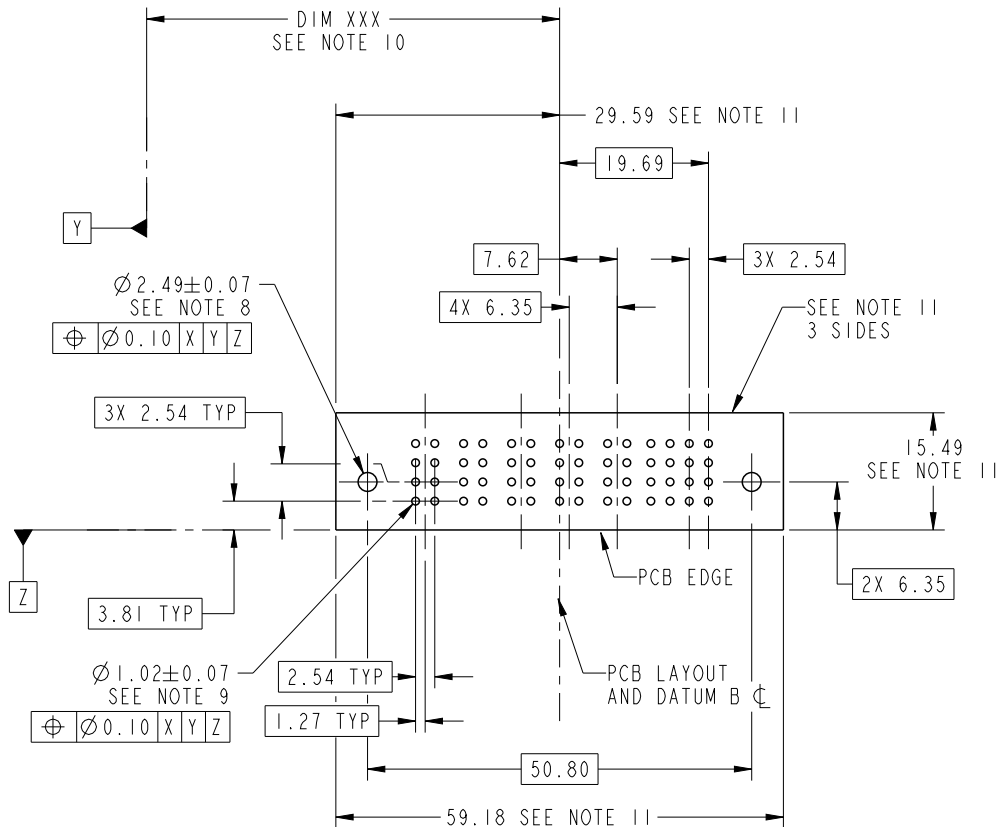


SECTION C-C

dr	X Q Wang	2012/08/10	projection 	MM ←————→	size	A4	scale	1:1
eng	Jackie Huang	2013/06/21			ecn no	-		
chr	-	-			rel level	Released		
appr	Pei-Ming Zheng	2013/06/21	product family	PwrBlade	rev	A		
		title	16S+5P R/A SOLDER RECEPTACLE		dwg no	51771-026		
www.fci.com		cat. no.	Product - Customer Drw			sheet 2 of 4		

PRODUCT NUMBER

51771-026__
NOTE 3



RECOMMENDED PCB LAYOUT

dr	X Q Wang	2012/08/10	projection 	MM 	size	A4	scale	1:1
eng	Jackie Huang	2013/06/21			ecn no	-		
chr	-	-			rel level	Released		
appr	Pei-Ming Zheng	2013/06/21	product family	PwrBlade	rel level	Released		
	title	16S+5P R/A SOLDER RECEPTACLE		dwg no	51771-026		rev	A
www.fci.com	cat. no.	Product - Customer Drw			sheet 3 of 4			

PRODUCT NUMBER

51771-026--
NOTE 3

NOTES:

1. DIMENSIONS AND TOLERANCES ARE IN ACCORDANCE WITH ASME Y14.5M, 1994 UNLESS OTHERWISE SPECIFIED.

CONNECTOR NOTES:

- 2. HOUSING MATERIAL: UL 94 V-0 GLASS FILLED HIGH-TEMP THERMOPLASTIC
POWER CONTACT MATERIAL: COPPER ALLOY
SIGNAL PIN MATERIAL: COPPER ALLOY
 - 3. SEE ITEM 5 & 6 IN PRINT 10064183 FOR PLATING SPEC OF 51771-026 AND 51771-026LF RESPECTIVELY.
 - 4. MANUFACTURER'S NAME, DATE CODE AND OPTIONAL P/N TO APPEAR ON THIS SURFACE. THE MARK CAN BE OMITTED IF THERE IS NOT ENOUGH SPACE ON THIS SURFACE.
 - 5. PRODUCT SPECIFICATION GS-12-149.
APPLICATION SPECIFICATION BUS-20-067.
 - 6. PACKAGED IN TRAYS.
- PCB NOTES:
- 7. ALL HOLE DIAMETERS ARE FINISHED HOLE SIZE.
 - 8. MOUNTING HOLES, WHERE APPLICABLE, ARE UNPLATED.
 - 9. $\varnothing 1.151 \pm 0.025$ DRILLED HOLES PLATED WITH
0.008 MIN SnPb OR Sn OVER 0.03
TO 0.08 Cu PLATING TO ACHIEVE
 $\varnothing 1.02 \pm .07$ HOLE.
 - 10. "DIM XXX" TO BE DETERMINED BY THE CUSTOMER.
 - 11. CONNECTOR KEEP-OUT ZONE.
 - 12. THE VOID CORING IN BETWEEN POWER MODULES, SIGNAL MODULES AND END MODULES ARE OPTIONAL AND THE SHAPE MAY BE DIFFERENT FOR OPTIMIZE THE MOLDING PROCESS. THE VOID CORING WILL NOT EFFECT TO PRODUCT FUNCTION.

dr	X Q Wang	2012/08/10	projection 	MM 	size	A4	scale	1:1
eng	Jackie Huang	2013/06/21			ecn no	-		
chr	-	-						
appr	Pei-Ming Zheng	2013/06/21	product family	PwrBlade	rel level	Released		
	title	16S+5P R/A SOLDER RECEPTACLE		dwg no	51771-026		rev	A
www.fci.com	cat. no.	Product - Customer Drw			sheet 4 of 4			



Компания «ЭлектроПласт» предлагает заключение долгосрочных отношений при поставках импортных электронных компонентов на взаимовыгодных условиях!

Наши преимущества:

- Оперативные поставки широкого спектра электронных компонентов отечественного и импортного производства напрямую от производителей и с крупнейших мировых складов;
- Поставка более 17-ти миллионов наименований электронных компонентов;
- Поставка сложных, дефицитных, либо снятых с производства позиций;
- Оперативные сроки поставки под заказ (от 5 рабочих дней);
- Экспресс доставка в любую точку России;
- Техническая поддержка проекта, помощь в подборе аналогов, поставка прототипов;
- Система менеджмента качества сертифицирована по Международному стандарту ISO 9001;
- Лицензия ФСБ на осуществление работ с использованием сведений, составляющих государственную тайну;
- Поставка специализированных компонентов (Xilinx, Altera, Analog Devices, Intersil, Interpoint, Microsemi, Aeroflex, Peregrine, Syfer, Eurofarad, Texas Instrument, Miteq, Cobham, E2V, MA-COM, Hittite, Mini-Circuits, General Dynamics и др.);

Помимо этого, одним из направлений компании «ЭлектроПласт» является направление «Источники питания». Мы предлагаем Вам помощь Конструкторского отдела:

- Подбор оптимального решения, техническое обоснование при выборе компонента;
- Подбор аналогов;
- Консультации по применению компонента;
- Поставка образцов и прототипов;
- Техническая поддержка проекта;
- Защита от снятия компонента с производства.



Как с нами связаться

Телефон: 8 (812) 309 58 32 (многоканальный)

Факс: 8 (812) 320-02-42

Электронная почта: org@eplast1.ru

Адрес: 198099, г. Санкт-Петербург, ул. Калинина, дом 2, корпус 4, литера А.