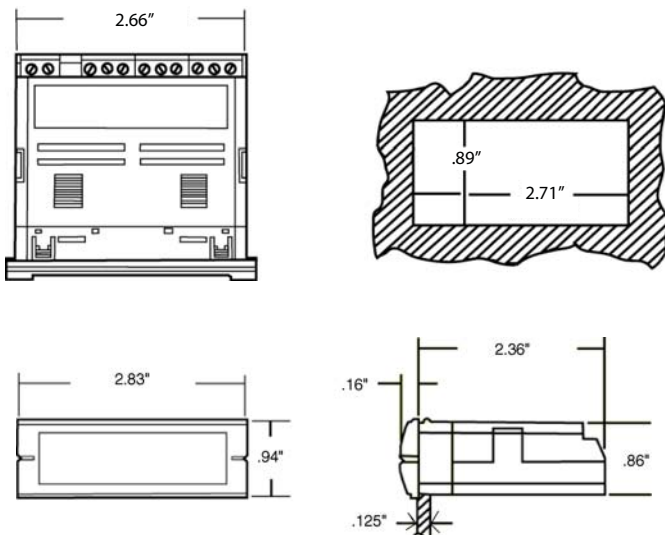


# Mini-Max M240 Temperature Indicator



- 3/64 DIN Temperature Indicator
- Jumper-selectable input type and °C/°F indication
- Screw terminal connectors for easy installation
- Unique mounting bracket allows for stacking of multiple meters

## Dimensions - M235, M245 & M240



## Specifications

|   |  |
|---|--|
| <b>DISPLAY</b>                          |  |
| Type                                    | 7-segment red LED  |
| Height                                  | 0.56" (14.2mm)   |
| <b>Display resolution</b>               | 0.1° from -99.9° to 999.9°; 1.0° below -100° or above 1000°; 0.1mV for mV indication     |
| <b>Overrange indication (T/C or mV)</b> | The left-most digit shows 1: "1" (other digits are blank)                                |
| <b>Open or faulty input connection</b>  | "----"   |
| <b>Uncalibrated instrument</b>          | Display will flash continuously "INFO FAIL CALB REQD" upon application of power.         |
| <b>Polarity</b>                         | Automatic, with "-" indication; "+" indication implied                                   |
| <b>POWER REQUIREMENTS</b>               |  |
| AC Voltage                              | 85-250VAC @50-60Hz   |
| Power Consumption                       | 2VA  |
| <b>INPUTS</b>                           |  |
| Thermocouple                            | J, K   |
| Millivolt                               | ±70mV (uncompensated for temperature)  |
| Lead Resistance Effect                  | -13µV/100Ω max.  |
| <b>RTD</b>                              |  |
| Lead Resistance Effect                  | Platinum 100 Ohm (.00385 alpha)<br>4-wire -.26°C/100V max.<br>2- and 3-wire 1°/.29Ω max. |
| <b>Temperature Coefficient</b>          | ±0.2°C / °C  |

| Input Type         | Temperature Range | Accuracy @25°C     |
|--------------------|-------------------|--------------------|
| K T/C              | -100 to 1370°C    | ±(0.1% rdg +1.5°C) |
|                    | -148 to 2498°F    | ±(0.1% rdg +2.7°F) |
| J T/C              | -100 to 1200°C    | ±(0.1% rdg +1.5°C) |
|                    | -148 to 2192°F    | ±(0.1% rdg +2.7°F) |
| RTD Pt100 (4-wire) | -100 to 850°C     | ±(0.2% rdg +1.5°C) |
|                    | -148 to 1562°F    | ±(0.2% rdg +2.7°F) |
| mV                 | -70 to 70mV       | ±(0.1% rdg +0.1mV) |

Input Impedance: 22MΩ

### ENVIRONMENTAL

Operating Temperature 0 to 55°C  
Storage Temperature -10 to 60°C

Relative Humidity 0 to 85% non-condensing  
Warmup time Less than 20 minutes

### A TO D CONVERSION

Technique 12 Bit Successive Approximation (SAR)  
Rate 10 samples per second

### NOISE REJECTION

NMRR 60dB, 50/60Hz  
CMRR (w/1KΩ unbalanced @ 60Hz) 90dB min

### MECHANICAL

Bezel 0.94" x 2.83"  
Depth 2.36"  
Panel cutout 0.89" x 2.71"  
Weight 3.5oz (99.2g)  
Case Material 94-0,UL-rated, glass-filled thermoplastic

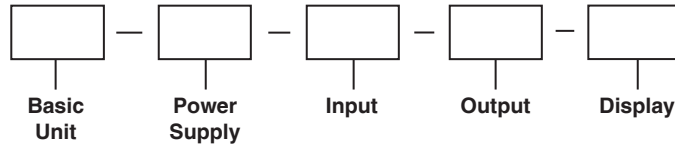
[more >>](#)



# Mini-Max M240 Temperature Indicator

## Ordering Information

Mini-Max Indicators can be configured by making an entry in each section. Example: M240-0-91-0-F.



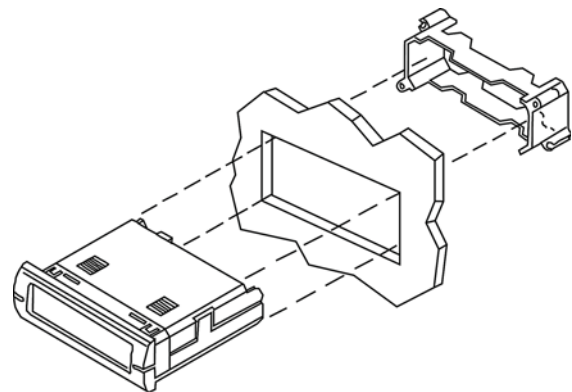
| Selection           | Description   | Selection      | Description |
|---------------------|---------------|----------------|-------------|
| <b>Basic Unit</b>   |               | <b>Output</b>  |             |
| M240                | 4 Digit LED   | 0              | None        |
| <b>Power Supply</b> |               | <b>Display</b> |             |
| 0                   | 85-250 VAC    | C              | °C          |
| <b>Input</b>        |               | F              | °F          |
| 91                  | J T/C         | 0              | mV          |
| 92                  | K T/C         |                |             |
| 93                  | RTD Pt100 Ohm |                |             |
| 94                  | DC mV         |                |             |



Thermocouples can be found in Accessories

## Mounting Requirements

Insert the Mini-Max through the panel, and then slide the mounting bracket on to the Mini-Max. The mounting bracket allows Mini-Max units to be stacked side-to-side or top-to-bottom. Panel cutout instructions for stacking multiple units are provided under "stacking features" on our website.



See Dimensions on previous page



Компания «ЭлектроПласт» предлагает заключение долгосрочных отношений при поставках импортных электронных компонентов на взаимовыгодных условиях!

Наши преимущества:

- Оперативные поставки широкого спектра электронных компонентов отечественного и импортного производства напрямую от производителей и с крупнейших мировых складов;
- Поставка более 17-ти миллионов наименований электронных компонентов;
- Поставка сложных, дефицитных, либо снятых с производства позиций;
- Оперативные сроки поставки под заказ (от 5 рабочих дней);
- Экспресс доставка в любую точку России;
- Техническая поддержка проекта, помощь в подборе аналогов, поставка прототипов;
- Система менеджмента качества сертифицирована по Международному стандарту ISO 9001;
- Лицензия ФСБ на осуществление работ с использованием сведений, составляющих государственную тайну;
- Поставка специализированных компонентов (Xilinx, Altera, Analog Devices, Intersil, Interpoint, Microsemi, Aeroflex, Peregrine, Syfer, Eurofarad, Texas Instrument, Miteq, Cobham, E2V, MA-COM, Hittite, Mini-Circuits, General Dynamics и др.);

Помимо этого, одним из направлений компании «ЭлектроПласт» является направление «Источники питания». Мы предлагаем Вам помощь Конструкторского отдела:

- Подбор оптимального решения, техническое обоснование при выборе компонента;
- Подбор аналогов;
- Консультации по применению компонента;
- Поставка образцов и прототипов;
- Техническая поддержка проекта;
- Защита от снятия компонента с производства.



#### Как с нами связаться

**Телефон:** 8 (812) 309 58 32 (многоканальный)

**Факс:** 8 (812) 320-02-42

**Электронная почта:** [org@eplast1.ru](mailto:org@eplast1.ru)

**Адрес:** 198099, г. Санкт-Петербург, ул. Калинина, дом 2, корпус 4, литера А.