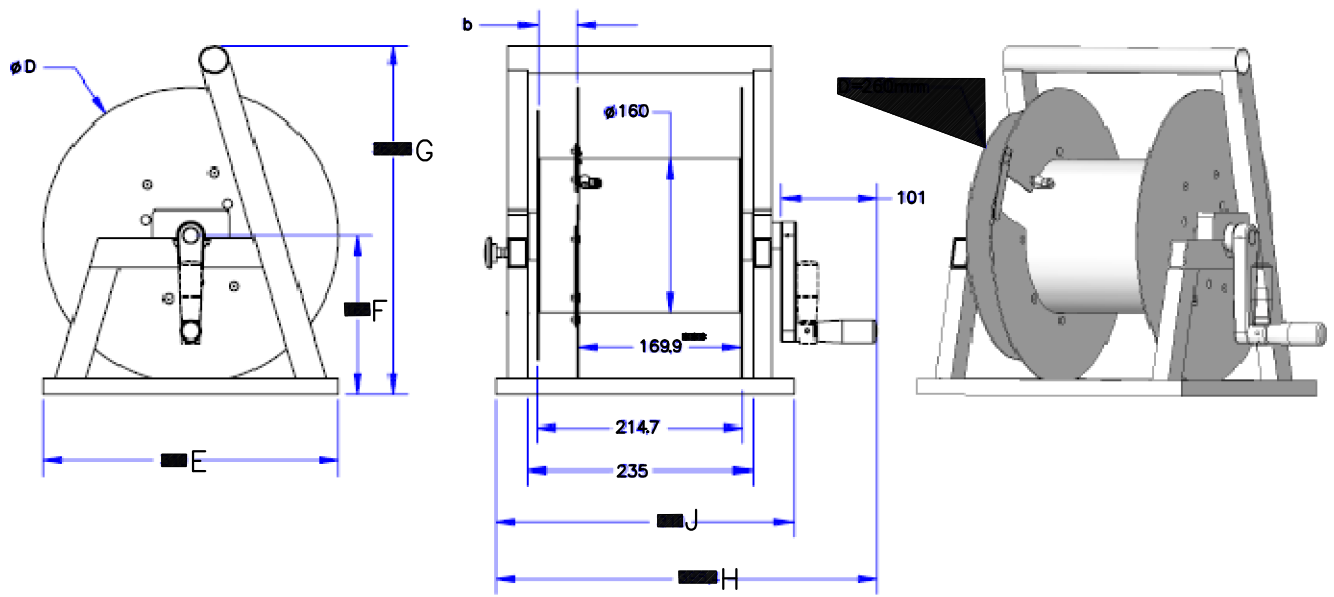


THIS DRAWING IS UNPUBLISHED. RELEASED FOR PUBLICATION
 © COPYRIGHT - By - ALL RIGHTS RESERVED.

LOC	DIST	REVISIONS					
		P	LTR	DESCRIPTION	DATE	DWN	APVD
-	-	B		ECO-14-006873	08MAY14	KG	DK



BLACK	675	525	700	560	290	393.5	545.7	262.5	353.4	460	40	1-1918930-4
BLACK	-	-	-	-	290	393.5	545.7	-	353.4	378	40	1-1918930-3
BLACK	932	699	1125	844	290	393.5	570.5	267.7	359.4	518	40	1-1918930-2
BLACK	228	171	281	211	290	393.4	363.6	165	310	310	40	1-1918930-1
GREEN RAL 6006	675	525	700	560	290	393.5	545.7	262.5	353.4	460	40	1918930-3
GREEN	932	699	1125	844	352.5	415.5	567.2	267.7	380	520	40	1918930-2
GREEN RAL 6006	228	171	281	211	290	393.4	363.6	165	310	310	40	1918930-1
FINISH COLOR	STRAIGHT LAY	RANDOM LAY	STRAIGHT LAY	RANDOM LAY	J (mm)	H (mm)	G (mm)	F (mm)	E (mm)	øD (mm)	b (mm)	PART NUMBER
	ø5.5mm CABLE CAPACITY (M)		ø5.0mm CABLE CAPACITY (M)									

- 1. DIMENSIONS ARE FOR REFERENCE ONLY.
- 2 MATERIAL: ALUMINUM 6061-T6.
- 3 FINISH: POLYESTER EPOXY, COLOR (SEE TABLE).

THIS DRAWING IS A CONTROLLED DOCUMENT.		DWN K. GLATFELTER 24OCT2006	STE TE Connectivity	
DIMENSIONS: mm		CHK J. SHIPE 17NOV2006		
TOLERANCES UNLESS OTHERWISE SPECIFIED:		APVD D. BAECHTLE 17NOV2006	NAME CABLE REEL ASSEMBLY w/STAND	
0 PLC ± -		PRODUCT SPEC	-	
1 PLC ± -		APPLICATION SPEC	-	
2 PLC ± -		WEIGHT	SIZE	CAGE CODE
3 PLC ± -		MATERIAL	A3	00779
4 PLC ± -			FINISH	DRAWING NO
ANGLES ± -		-	G-1918930	-
FINISH		CUSTOMER DRAWING		SCALE
-		-		NTS
-		-		SHEET
-		-		1 OF 1
-		-		REV
-		-		B



Компания «ЭлектроПласт» предлагает заключение долгосрочных отношений при поставках импортных электронных компонентов на взаимовыгодных условиях!

Наши преимущества:

- Оперативные поставки широкого спектра электронных компонентов отечественного и импортного производства напрямую от производителей и с крупнейших мировых складов;
- Поставка более 17-ти миллионов наименований электронных компонентов;
- Поставка сложных, дефицитных, либо снятых с производства позиций;
- Оперативные сроки поставки под заказ (от 5 рабочих дней);
- Экспресс доставка в любую точку России;
- Техническая поддержка проекта, помощь в подборе аналогов, поставка прототипов;
- Система менеджмента качества сертифицирована по Международному стандарту ISO 9001;
- Лицензия ФСБ на осуществление работ с использованием сведений, составляющих государственную тайну;
- Поставка специализированных компонентов (Xilinx, Altera, Analog Devices, Intersil, Interpoint, Microsemi, Aeroflex, Peregrine, Syfer, Eurofarad, Texas Instrument, Miteq, Cobham, E2V, MA-COM, Hittite, Mini-Circuits, General Dynamics и др.);

Помимо этого, одним из направлений компании «ЭлектроПласт» является направление «Источники питания». Мы предлагаем Вам помощь Конструкторского отдела:

- Подбор оптимального решения, техническое обоснование при выборе компонента;
- Подбор аналогов;
- Консультации по применению компонента;
- Поставка образцов и прототипов;
- Техническая поддержка проекта;
- Защита от снятия компонента с производства.



Как с нами связаться

Телефон: 8 (812) 309 58 32 (многоканальный)

Факс: 8 (812) 320-02-42

Электронная почта: org@eplast1.ru

Адрес: 198099, г. Санкт-Петербург, ул. Калинина, дом 2, корпус 4, литера А.