

LXW SERIES
NEW
105°C Long Life (10000~12000 hours), Ultra Miniaturized

• Temperature Range : -40°C~+105°C

RoHS compliance


◆ SPECIFICATIONS

Items	Characteristics																		
Category Temperature Range	-40~+105°C																		
Rated Voltage Range	400~500Vdc																		
Capacitance Tolerance	±20% (20°C, 120Hz)																		
Leakage Current(MAX)	$I = 3 \sqrt{CV}$ (After 5 minutes application of rated voltage) I=Leakage Current(μA) C=Capacitance(μF) V=Rated Voltage(Vdc)																		
Dissipation Factor(MAX)	<table border="1"> <tr> <td>Rated Voltage (Vdc)</td> <td>400</td> <td>420~500</td> </tr> <tr> <td>tanδ</td> <td>0.20</td> <td>0.25</td> </tr> </table> (20°C, 120Hz)	Rated Voltage (Vdc)	400	420~500	tanδ	0.20	0.25												
Rated Voltage (Vdc)	400	420~500																	
tanδ	0.20	0.25																	
Endurance	After applying rated voltage with rated ripple current for specified time at 105°C, the capacitors shall meet the following requirements. <table border="1"> <tr> <td>Capacitance Change</td> <td>Within ±20% of the initial value.</td> <td>Case Size</td> <td>Life Time (hrs)</td> </tr> <tr> <td>Dissipation Factor</td> <td>Not more than 200% of the specified value.</td> <td>L ≤ 20</td> <td>10000</td> </tr> <tr> <td>Leakage Current</td> <td>Not more than the specified value.</td> <td>L ≥ 25</td> <td>12000</td> </tr> </table>	Capacitance Change	Within ±20% of the initial value.	Case Size	Life Time (hrs)	Dissipation Factor	Not more than 200% of the specified value.	L ≤ 20	10000	Leakage Current	Not more than the specified value.	L ≥ 25	12000						
Capacitance Change	Within ±20% of the initial value.	Case Size	Life Time (hrs)																
Dissipation Factor	Not more than 200% of the specified value.	L ≤ 20	10000																
Leakage Current	Not more than the specified value.	L ≥ 25	12000																
Low Temperature Stability Impedance Ratio(MAX)	<table border="1"> <tr> <td>Rated Voltage (Vdc)</td> <td>400</td> <td>420</td> <td>450</td> <td>500</td> <td>(120Hz)</td> </tr> <tr> <td>Z(-25°C)/Z(20°C)</td> <td>5</td> <td>6</td> <td>6</td> <td>8</td> <td></td> </tr> <tr> <td>Z(-40°C)/Z(20°C)</td> <td>6</td> <td>10</td> <td>10</td> <td>12</td> <td></td> </tr> </table>	Rated Voltage (Vdc)	400	420	450	500	(120Hz)	Z(-25°C)/Z(20°C)	5	6	6	8		Z(-40°C)/Z(20°C)	6	10	10	12	
Rated Voltage (Vdc)	400	420	450	500	(120Hz)														
Z(-25°C)/Z(20°C)	5	6	6	8															
Z(-40°C)/Z(20°C)	6	10	10	12															

◆ MULTIPLIER FOR RIPPLE CURRENT

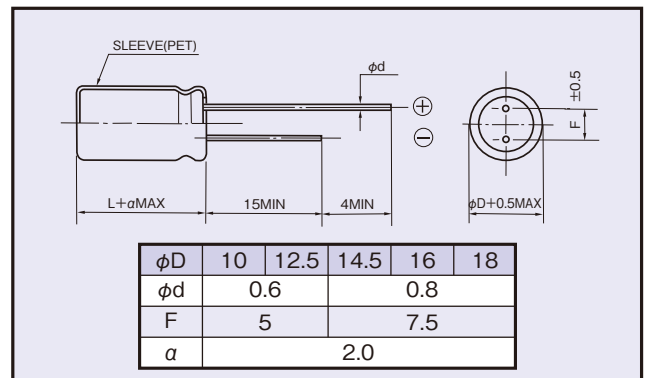
Frequency (Hz)		60(50)	120	500	1k	10k	100k ≤
Coefficient	15~82μF	0.80	1.00	1.30	1.50	2.00	2.20
	100~220μF	0.80	1.00	1.30	1.50	1.90	2.00

◆ OPTION

	Code
PET Sleeve (-40~+105°C)	EFR

◆ DIMENSIONS

(mm)


◆ PART NUMBER

□□□	LXW	□□□□□	M	□□□	□□	DXL
Rated Voltage	Series	Capacitance	Capacitance Tolerance	Option	Lead Forming	Case Size

◆STANDARD SIZE

Rated Voltage (Vdc)	Capacitance (μF)	Size φD×L (mm)	Rated Ripple Current (A r.m.s./105°C)	
			120Hz	100kHz
400	39	10×30	0.410	0.902
	39	12.5×20	0.390	0.858
	47	10×35	0.480	1.056
	47	12.5×25	0.460	1.012
	47	14.5×20	0.460	1.012
	56	10×40	0.540	1.188
	56	16×20	0.520	1.144
	68	10×45	0.610	1.342
	68	10×50	0.640	1.408
	68	12.5×30	0.580	1.276
	68	12.5×35	0.620	1.364
	68	14.5×25	0.590	1.298
	82	10×55	0.720	1.584
	82	10×60	0.740	1.628
	82	12.5×40	0.700	1.540
	82	14.5×30	0.680	1.496
	82	16×25	0.660	1.452
	82	18×20	0.630	1.386
	100	12.5×45	0.800	1.600
	100	12.5×50	0.830	1.660
	100	14.5×35	0.780	1.560
	100	16×30	0.770	1.540
	120	14.5×40	0.890	1.780
	120	14.5×45	0.920	1.840
	120	16×35	0.880	1.760
	120	18×25	0.790	1.580
	150	14.5×50	1.060	2.120
	150	16×40	1.010	2.020
	150	18×30	0.930	1.860
	180	16×45	1.140	2.280
180	16×50	1.180	2.360	
180	18×35	1.060	2.120	
180	18×40	1.140	2.280	
220	18×45	1.290	2.580	
220	18×50	1.340	2.680	

Rated Voltage (Vdc)	Capacitance (μF)	Size φD×L (mm)	Rated Ripple Current (A r.m.s./105°C)	
			120Hz	100kHz
420	33	12.5×20	0.340	0.748
	39	10×30	0.380	0.836
	47	10×35	0.440	0.968
	47	12.5×25	0.430	0.946
	47	14.5×20	0.420	0.924
	56	10×40	0.490	1.078
	56	10×45	0.520	1.144
	56	12.5×30	0.500	1.100
	56	14.5×25	0.500	1.100
	56	16×20	0.480	1.056
	68	10×50	0.590	1.298
	68	10×55	0.610	1.342
	68	12.5×35	0.570	1.254
	68	18×20	0.550	1.210
	82	10×60	0.680	1.496
	82	12.5×40	0.650	1.430
	82	14.5×30	0.630	1.386
	82	16×25	0.610	1.342
	100	12.5×45	0.730	1.460
	100	12.5×50	0.770	1.540
	100	14.5×35	0.720	1.440
	100	14.5×40	0.760	1.520
	100	16×30	0.720	1.440
	100	18×25	0.700	1.400
	120	14.5×45	0.860	1.720
	120	14.5×50	0.890	1.780
	120	16×35	0.820	1.640
	120	18×30	0.810	1.620
	150	16×40	0.930	1.860
	150	16×45	0.980	1.960
150	18×35	0.940	1.880	
180	16×50	1.100	2.200	
180	18×40	1.060	2.120	
220	18×45	1.200	2.400	
220	18×50	1.250	2.500	

◆STANDARD SIZE

Rated Voltage (Vdc)	Capacitance (μ F)	Size ϕ D×L (mm)	Rated Ripple Current (A r.m.s./105°C)	
			120Hz	100kHz
450	27	12.5×20	0.310	0.682
	33	10×30	0.360	0.792
	39	10×35	0.410	0.902
	39	12.5×25	0.400	0.880
	39	14.5×20	0.390	0.858
	47	10×40	0.460	1.012
	47	16×20	0.450	0.990
	56	10×45	0.520	1.144
	56	10×50	0.540	1.188
	56	12.5×30	0.490	1.078
	56	14.5×25	0.500	1.100
	68	10×55	0.610	1.342
	68	10×60	0.630	1.386
	68	12.5×35	0.560	1.232
	68	12.5×40	0.600	1.320
	68	14.5×30	0.580	1.276
	68	16×25	0.570	1.254
	68	18×20	0.540	1.188
	82	12.5×45	0.680	1.496
	82	12.5×50	0.700	1.540
	82	14.5×35	0.670	1.474
	82	16×30	0.650	1.430
	82	18×25	0.640	1.408
	100	14.5×40	0.760	1.520
	100	16×35	0.750	1.500
	120	14.5×45	0.850	1.700
	120	14.5×50	0.890	1.780
	120	16×40	0.860	1.720
	120	18×30	0.800	1.600
	150	16×45	0.980	1.960
150	16×50	1.020	2.040	
150	18×35	0.920	1.840	
150	18×40	0.980	1.960	
180	18×45	1.110	2.220	
220	18×50	1.230	2.460	

Rated Voltage (Vdc)	Capacitance (μ F)	Size ϕ D×L (mm)	Rated Ripple Current (A r.m.s./105°C)	
			120Hz	100kHz
500	15	12.5×20	0.250	0.550
	18	12.5×25	0.290	0.638
	18	14.5×20	0.280	0.616
	22	16×20	0.320	0.704
	27	12.5×30	0.360	0.792
	27	12.5×35	0.380	0.836
	27	14.5×25	0.370	0.814
	33	12.5×40	0.440	0.968
	33	14.5×30	0.430	0.946
	33	16×25	0.420	0.924
	33	18×20	0.410	0.902
	39	12.5×45	0.500	1.100
	39	14.5×35	0.490	1.078
	39	16×30	0.480	1.056
	47	12.5×50	0.560	1.232
	47	14.5×40	0.550	1.210
	47	18×25	0.510	1.122
	56	14.5×45	0.620	1.364
	56	16×35	0.590	1.298
	56	16×40	0.620	1.364
	56	18×30	0.590	1.298
	68	14.5×50	0.690	1.518
	68	16×45	0.710	1.562
	68	18×35	0.680	1.496
	82	16×50	0.790	1.738
	82	18×40	0.770	1.694
	100	18×45	0.860	1.720
	100	18×50	0.910	1.820

Mouser Electronics

Authorized Distributor

Click to View Pricing, Inventory, Delivery & Lifecycle Information:

Rubycon:

[500LXW33MEFR18X20](#) [400LXW47MEFR12.5X25](#) [450LXW220MEFR18X50](#) [500LXW15MEFR12.5X20](#)
[400LXW82MEFR14.5X30](#) [500LXW82MEFR16X50](#) [420LXW82MEFR10X60](#) [420LXW47MEFR12.5X25](#)
[500LXW100MEFR18X45](#) [500LXW27MEFR12.5X30](#) [450LXW47MEFR16X20](#) [450LXW39MEFR12.5X25](#)
[500LXW56MEFR18X30](#) [500LXW27MEFR14.5X25](#) [400LXW120MEFR14.5X40](#) [400LXW100MEFR14.5X35](#)
[500LXW47MEFR14.5X40](#) [400LXW47MEFR10X35](#) [450LXW47MEFR10X40](#) [400LXW82MEFR12.5X40](#)
[400LXW120MEFR18X25](#) [400LXW68MEFR10X50](#) [450LXW56MEFR10X45](#) [400LXW47MEFR14.5X20](#)
[450LXW82MEFR16X30](#) [450LXW180MEFR18X45](#) [400LXW220MEFR18X45](#) [500LXW33MEFR16X25](#)
[420LXW56MEFR12.5X30](#) [450LXW68MEFR10X60](#) [450LXW56MEFR12.5X30](#) [420LXW120MEFR14.5X50](#)
[420LXW68MEFR12.5X35](#) [400LXW120MEFR16X35](#) [420LXW120MEFR18X30](#) [500LXW39MEFR12.5X45](#)
[420LXW56MEFR16X20](#) [500LXW68MEFR18X35](#) [400LXW100MEFR12.5X45](#) [500LXW39MEFR16X30](#)
[420LXW180MEFR16X50](#) [420LXW100MEFR18X25](#) [420LXW100MEFR14.5X40](#) [500LXW47MEFR12.5X50](#)
[400LXW82MEFR18X20](#) [450LXW33MEFR10X30](#) [420LXW33MEFR12.5X20](#) [450LXW27MEFR12.5X20](#)
[500LXW18MEFR12.5X25](#) [420LXW82MEFR12.5X40](#) [450LXW120MEFR18X30](#) [450LXW56MEFR14.5X25](#)
[400LXW68MEFR14.5X25](#) [400LXW150MEFR18X30](#) [400LXW56MEFR16X20](#) [500LXW39MEFR14.5X35](#)
[420LXW56MEFR10X40](#) [500LXW33MEFR14.5X30](#) [450LXW39MEFR14.5X20](#) [400LXW56MEFR10X40](#)
[400LXW39MEFR12.5X20](#) [450LXW68MEFR16X25](#) [420LXW82MEFR14.5X30](#) [400LXW100MEFR12.5X50](#)
[500LXW56MEFR16X35](#) [450LXW56MEFR10X50](#) [400LXW82MEFR16X25](#) [500LXW47MEFR18X25](#)
[500LXW82MEFR18X40](#) [400LXW150MEFR16X40](#) [420LXW68MEFR10X50](#) [420LXW100MEFR16X30](#)
[400LXW82MEFR10X60](#) [500LXW18MEFR14.5X20](#) [500LXW68MEFR16X45](#) [450LXW82MEFR14.5X35](#)
[400LXW68MEFR10X45](#) [420LXW68MEFR18X20](#) [420LXW150MEFR18X35](#) [450LXW68MEFR10X55](#)
[500LXW68MEFR14.5X50](#) [450LXW82MEFR12.5X45](#) [420LXW39MEFR10X30](#) [450LXW68MEFR12.5X35](#)
[420LXW220MEFR18X50](#) [450LXW100MEFR16X35](#) [420LXW82MEFR16X25](#) [420LXW180MEFR18X40](#)
[450LXW150MEFR16X45](#) [400LXW82MEFR10X55](#) [450LXW150MEFR18X35](#) [500LXW22MEFR16X20](#)
[400LXW100MEFR16X30](#) [450LXW68MEFR14.5X30](#) [400LXW150MEFR14.5X50](#) [500LXW56MEFR14.5X45](#)
[420LXW56MEFR14.5X25](#) [450LXW82MEFR18X25](#) [420LXW150MEFR16X40](#) [500LXW56MEFR16X40](#)



Компания «ЭлектроПласт» предлагает заключение долгосрочных отношений при поставках импортных электронных компонентов на взаимовыгодных условиях!

Наши преимущества:

- Оперативные поставки широкого спектра электронных компонентов отечественного и импортного производства напрямую от производителей и с крупнейших мировых складов;
- Поставка более 17-ти миллионов наименований электронных компонентов;
- Поставка сложных, дефицитных, либо снятых с производства позиций;
- Оперативные сроки поставки под заказ (от 5 рабочих дней);
- Экспресс доставка в любую точку России;
- Техническая поддержка проекта, помощь в подборе аналогов, поставка прототипов;
- Система менеджмента качества сертифицирована по Международному стандарту ISO 9001;
- Лицензия ФСБ на осуществление работ с использованием сведений, составляющих государственную тайну;
- Поставка специализированных компонентов (Xilinx, Altera, Analog Devices, Intersil, Interpoint, Microsemi, Aeroflex, Peregrine, Syfer, Eurofarad, Texas Instrument, Miteq, Cobham, E2V, MA-COM, Hittite, Mini-Circuits, General Dynamics и др.);

Помимо этого, одним из направлений компании «ЭлектроПласт» является направление «Источники питания». Мы предлагаем Вам помощь Конструкторского отдела:

- Подбор оптимального решения, техническое обоснование при выборе компонента;
- Подбор аналогов;
- Консультации по применению компонента;
- Поставка образцов и прототипов;
- Техническая поддержка проекта;
- Защита от снятия компонента с производства.



Как с нами связаться

Телефон: 8 (812) 309 58 32 (многоканальный)

Факс: 8 (812) 320-02-42

Электронная почта: org@eplast1.ru

Адрес: 198099, г. Санкт-Петербург, ул. Калинина, дом 2, корпус 4, литера А.