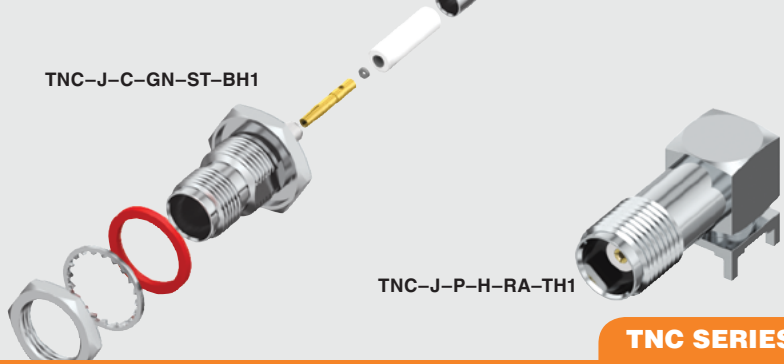


TNC-J-C-GN-ST-BH1



TNC-J-P-H-RA-TH1

TNC SERIES

50 Ω TNC JACKS & PLUGS

Mates with:

RF058, RF178, RF316,
RF174, GRF1H-C

SPECIFICATIONS

For complete specifications and recommended PCB layouts see www.samtec.com?TNC-TH

- Outer Contact Material:**
Ni plated Brass
- Center Contact Material:**
Au plated Phosphor Bronze
- Insulator Material:**
PTFE
- Operating Temperature:**
-65 °C to +125 °C
- Impedance:**
50 Ω
- Frequency Range:**
0~6 GHz
- Working Voltage:**
500 Vrms max
- Dielectric Withstanding:**
1500 Vrms min
- RoHS Compliant:**
Yes

PROCESSING

Lead-Free Solderable:
Yes

| TNC | GENDER | TYPE | PLATING | ORIENTATION | TERMINATION |
|-----|--------------|-------------------|--|----------------------|------------------------|
| | -J = Jack | -P = PCB Mount | -H = 30 μ" (0.76 μm) Gold on center contact, Nickel on Shell | -RA = Right-angle | -TH1 = Through-hole |

Note:
While optimized for 50 Ω applications, this connector can also perform well in certain 75 Ω applications. Contact RFGroup@samtec.com for further information.

SPECIFICATIONS

For complete specifications and assembly instructions see www.samtec.com?TNC-CA

- Shell Material:**
Brass
- Contact Material:**
Brass (-P-ST), Phosphor Bronze (-J)
- Center Contact:**
Soldered
- Outer Ferrule:**
Crimped
- Impedance:**
50 Ω
- Frequency Range:**
0~3 GHz (Cable dependent)
- Working Voltage:**
500 Vrms max
- Dielectric Withstanding:**
1500 Vrms min
- Operating Temp Range:**
-65 °C to +125 °C

ALSO AVAILABLE (MOQ Required)

- IP67 sealed option
Contact Samtec.

| TNC | GENDER | TYPE | PLATING | ORIENTATION | TERMINATION |
|-----|----------------------------------|---------------|---|---|---|
| | -P = Plug -J = Jack | -C = Cable | -GN = 10 μ" (0.25 μm) Gold on contact, Nickel on body | -ST = Straight -SR = Straight Reverse Polarity (-P only) | -CA1 = RG 174 / 316 Cable (-P & -ST only) -CA2 = RG 178 Cable (-P & -ST only) -C10 = RG 58 Cable (-P & -SR only) -BH1 = Bulkhead, RG 174 / 316 Cable (-J & -ST only) -BH2 = Bulkhead, RG 178 Cable (-J & -ST only) |

Supplied with pins, washers, nuts and ferrules. See website for dimensions.

Due to technical progress, all designs, specifications and components are subject to change without notice.



Компания «ЭлектроПласт» предлагает заключение долгосрочных отношений при поставках импортных электронных компонентов на взаимовыгодных условиях!

Наши преимущества:

- Оперативные поставки широкого спектра электронных компонентов отечественного и импортного производства напрямую от производителей и с крупнейших мировых складов;
- Поставка более 17-ти миллионов наименований электронных компонентов;
- Поставка сложных, дефицитных, либо снятых с производства позиций;
- Оперативные сроки поставки под заказ (от 5 рабочих дней);
- Экспресс доставка в любую точку России;
- Техническая поддержка проекта, помощь в подборе аналогов, поставка прототипов;
- Система менеджмента качества сертифицирована по Международному стандарту ISO 9001;
- Лицензия ФСБ на осуществление работ с использованием сведений, составляющих государственную тайну;
- Поставка специализированных компонентов (Xilinx, Altera, Analog Devices, Intersil, Interpoint, Microsemi, Aeroflex, Peregrine, Syfer, Eurofarad, Texas Instrument, Miteq, Cobham, E2V, MA-COM, Hittite, Mini-Circuits, General Dynamics и др.);

Помимо этого, одним из направлений компании «ЭлектроПласт» является направление «Источники питания». Мы предлагаем Вам помощь Конструкторского отдела:

- Подбор оптимального решения, техническое обоснование при выборе компонента;
- Подбор аналогов;
- Консультации по применению компонента;
- Поставка образцов и прототипов;
- Техническая поддержка проекта;
- Защита от снятия компонента с производства.



Как с нами связаться

Телефон: 8 (812) 309 58 32 (многоканальный)

Факс: 8 (812) 320-02-42

Электронная почта: org@eplast1.ru

Адрес: 198099, г. Санкт-Петербург, ул. Калинина, дом 2, корпус 4, литера А.