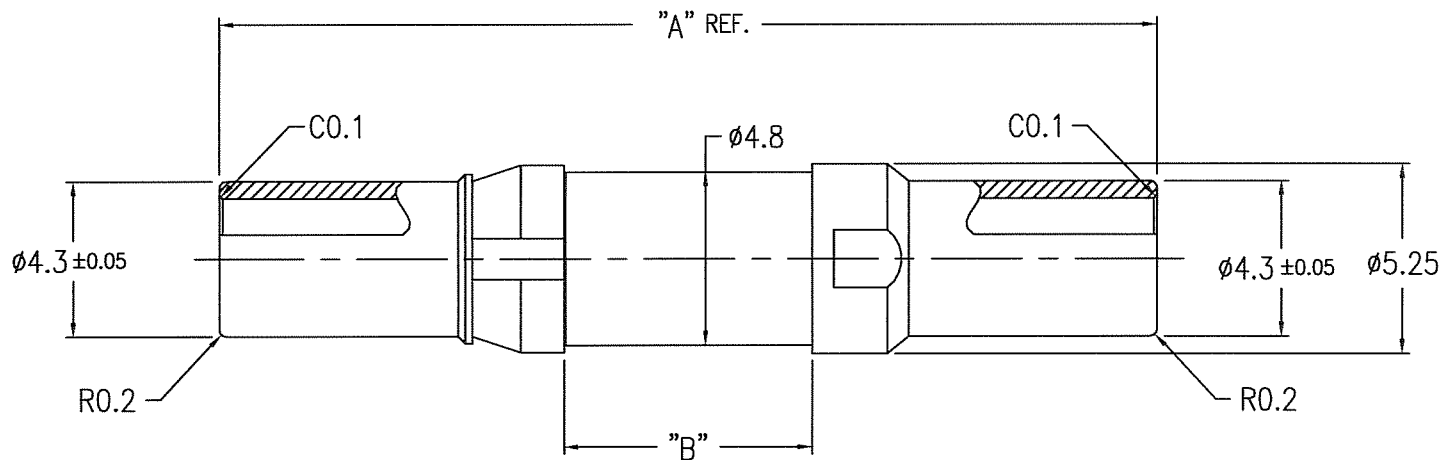


PRODUCT NO.	DIM "A"	DIM "B"	PCB THICKNESS
62364-101	26.1	6.9	2.4 ~ 2.9mm
62364-102	26.7	7.5	3.0 ~ 3.5mm
62364-103	28.5	9.3	4.8 ~ 5.1mm



**NOTE**

- ① MATERIAL  
 INNER CONTACT : BeCu (C1720)  
 RETAINER : BeCu (C1720)  
 INSULATOR : PTFE  
 OTHERS : BRASS (C3602)

- ② PLATING  
 INNER CONTACT : Au 0.8μm MIN.  
 OTHERS : Au 0.3μm MIN.  
 (UNDER : Ni 1.27μm MIN.)

mat'l. code		surface		tolerance		projection		product family		CODE	
----		ISO 1302		ISO 406		MM		METRAL		JP	
		ISO 1101		tolerances unless otherwise specified		scale 5:1		title		sheet 1 of 1 size	
A	RELEASED	J80421	Y.K	10/16/98	angles	0.X	±0.3	METRAL COAX COUPLER		A4	
B	REVISED	J10388	Y.K	7/3/01	linear	0.XX	±0.3	DIN-A-JJ (75Ω)			
C	REVISED	J10683	Y.K	11/8/01	σ±2°	0.XXX	±0.3				
D	REVISED	J20160	Y.K	3/25/02	dr	Y.KODAIRA 10/18/98		dwg no		62364	
E	REVISED	J03-0309	Y.K	7/17/03	enrg	S.OKUDAIRA 3/5/07		type		Customer Drawing	
F	REVISED	J07-0030	S.O	1/18/07	chr	R. Shoyi 3/16/07		Rev.		G	
G	REVISED	J07-0147	S.O	3/5/07	appd	S. Andrus 3/15/07					
sheet index	revision sheet	G	1								



Copyright FCI.



Компания «ЭлектроПласт» предлагает заключение долгосрочных отношений при поставках импортных электронных компонентов на взаимовыгодных условиях!

Наши преимущества:

- Оперативные поставки широкого спектра электронных компонентов отечественного и импортного производства напрямую от производителей и с крупнейших мировых складов;
- Поставка более 17-ти миллионов наименований электронных компонентов;
- Поставка сложных, дефицитных, либо снятых с производства позиций;
- Оперативные сроки поставки под заказ (от 5 рабочих дней);
- Экспресс доставка в любую точку России;
- Техническая поддержка проекта, помощь в подборе аналогов, поставка прототипов;
- Система менеджмента качества сертифицирована по Международному стандарту ISO 9001;
- Лицензия ФСБ на осуществление работ с использованием сведений, составляющих государственную тайну;
- Поставка специализированных компонентов (Xilinx, Altera, Analog Devices, Intersil, Interpoint, Microsemi, Aeroflex, Peregrine, Syfer, Eurofarad, Texas Instrument, Miteq, Cobham, E2V, MA-COM, Hittite, Mini-Circuits, General Dynamics и др.);

Помимо этого, одним из направлений компании «ЭлектроПласт» является направление «Источники питания». Мы предлагаем Вам помощь Конструкторского отдела:

- Подбор оптимального решения, техническое обоснование при выборе компонента;
- Подбор аналогов;
- Консультации по применению компонента;
- Поставка образцов и прототипов;
- Техническая поддержка проекта;
- Защита от снятия компонента с производства.



#### Как с нами связаться

**Телефон:** 8 (812) 309 58 32 (многоканальный)

**Факс:** 8 (812) 320-02-42

**Электронная почта:** [org@eplast1.ru](mailto:org@eplast1.ru)

**Адрес:** 198099, г. Санкт-Петербург, ул. Калинина, дом 2, корпус 4, литера А.