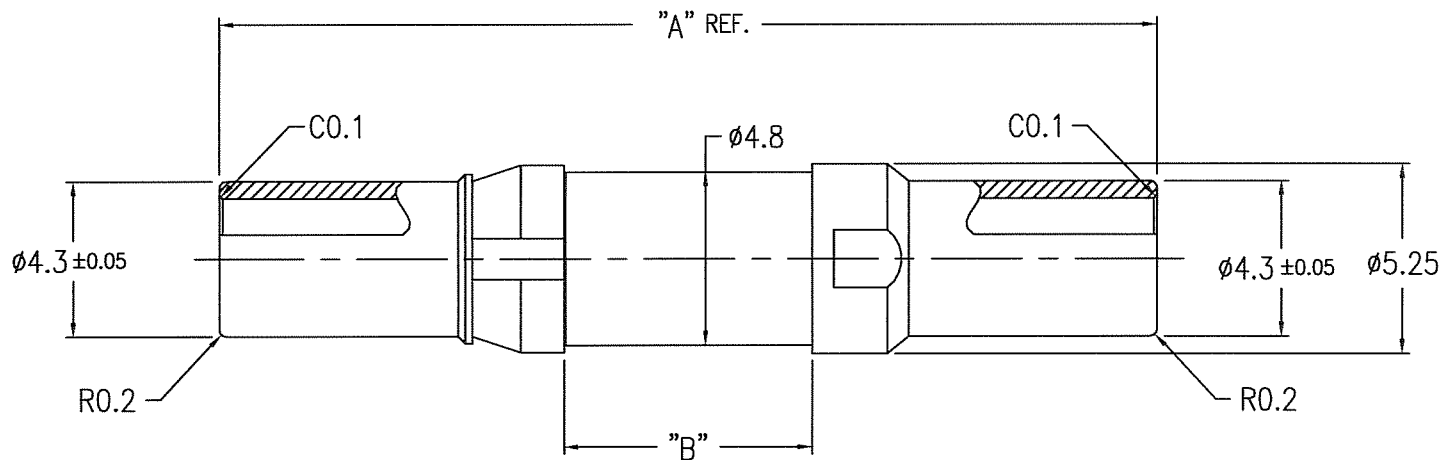


| PRODUCT NO. | DIM "A" | DIM "B" | PCB THICKNESS |
|-------------|---------|---------|---------------|
| 62364-101 | 26.1 | 6.9 | 2.4 ~ 2.9mm |
| 62364-102 | 26.7 | 7.5 | 3.0 ~ 3.5mm |
| 62364-103 | 28.5 | 9.3 | 4.8 ~ 5.1mm |



NOTE

- ① MATERIAL
 INNER CONTACT : BeCu (C1720)
 RETAINER : BeCu (C1720)
 INSULATOR : PTFE
 OTHERS : BRASS (C3602)

- ② PLATING
 INNER CONTACT : Au 0.8μm MIN.
 OTHERS : Au 0.3μm MIN.
 (UNDER : Ni 1.27μm MIN.)

| mat'l. code | | | | surface | | tolerance | | projection | | product family | | CODE | |
|-------------|-------------|----------------|-----|----------|---------------------------------------|---------------------|----------|------------|-----|---------------------------------------|--|------|--|
| --- | | | | ISO 1302 | | ISO 406 ISO 1101 | | MM | | METRAL | | JP | |
| ltr | description | ecn no | dr | date | tolerances unless otherwise specified | | | scale | | title | | | |
| A | RELEASED | J80421 | Y.K | 10/16/98 | angles | linear | 0.X | ±0.3 | 5:1 | METRAL COAX COUPLER DIN-A-JJ (75Ω) | | | |
| B | REVISED | J10388 | Y.K | 7/3/01 | 0.XX | ±0.3 | MM | | | | | | |
| C | REVISED | J10683 | Y.K | 11/8/01 | 0±2' | 0.XXX | ±0.3 | scale 5:1 | | | | | |
| D | REVISED | J20160 | Y.K | 3/25/02 | dr | Y.KODAIRA | 10/18/98 | dwg no | | sheet 1 of 1 | | size | |
| E | REVISED | J03-0309 | Y.K | 7/17/03 | enrg | S.OKUDAIRA | 3/5/07 | 62364 | | | | A4 | |
| F | REVISED | J07-0030 | S.O | 1/18/07 | chr | R. Shoyi | 3/16/07 | type | | Customer Drawing | | Rev. | |
| G | REVISED | J07-0147 | S.O | 3/5/07 | appd | S. Oudaw | 3/18/07 | G | | | | G | |
| sheet index | | revision sheet | | G | | 1 | | | | | | | |



Компания «ЭлектроПласт» предлагает заключение долгосрочных отношений при поставках импортных электронных компонентов на взаимовыгодных условиях!

Наши преимущества:

- Оперативные поставки широкого спектра электронных компонентов отечественного и импортного производства напрямую от производителей и с крупнейших мировых складов;
- Поставка более 17-ти миллионов наименований электронных компонентов;
- Поставка сложных, дефицитных, либо снятых с производства позиций;
- Оперативные сроки поставки под заказ (от 5 рабочих дней);
- Экспресс доставка в любую точку России;
- Техническая поддержка проекта, помощь в подборе аналогов, поставка прототипов;
- Система менеджмента качества сертифицирована по Международному стандарту ISO 9001;
- Лицензия ФСБ на осуществление работ с использованием сведений, составляющих государственную тайну;
- Поставка специализированных компонентов (Xilinx, Altera, Analog Devices, Intersil, Interpoint, Microsemi, Aeroflex, Peregrine, Syfer, Eurofarad, Texas Instrument, Miteq, Cobham, E2V, MA-COM, Hittite, Mini-Circuits, General Dynamics и др.);

Помимо этого, одним из направлений компании «ЭлектроПласт» является направление «Источники питания». Мы предлагаем Вам помощь Конструкторского отдела:

- Подбор оптимального решения, техническое обоснование при выборе компонента;
- Подбор аналогов;
- Консультации по применению компонента;
- Поставка образцов и прототипов;
- Техническая поддержка проекта;
- Защита от снятия компонента с производства.



Как с нами связаться

Телефон: 8 (812) 309 58 32 (многоканальный)

Факс: 8 (812) 320-02-42

Электронная почта: org@eplast1.ru

Адрес: 198099, г. Санкт-Петербург, ул. Калинина, дом 2, корпус 4, литера А.