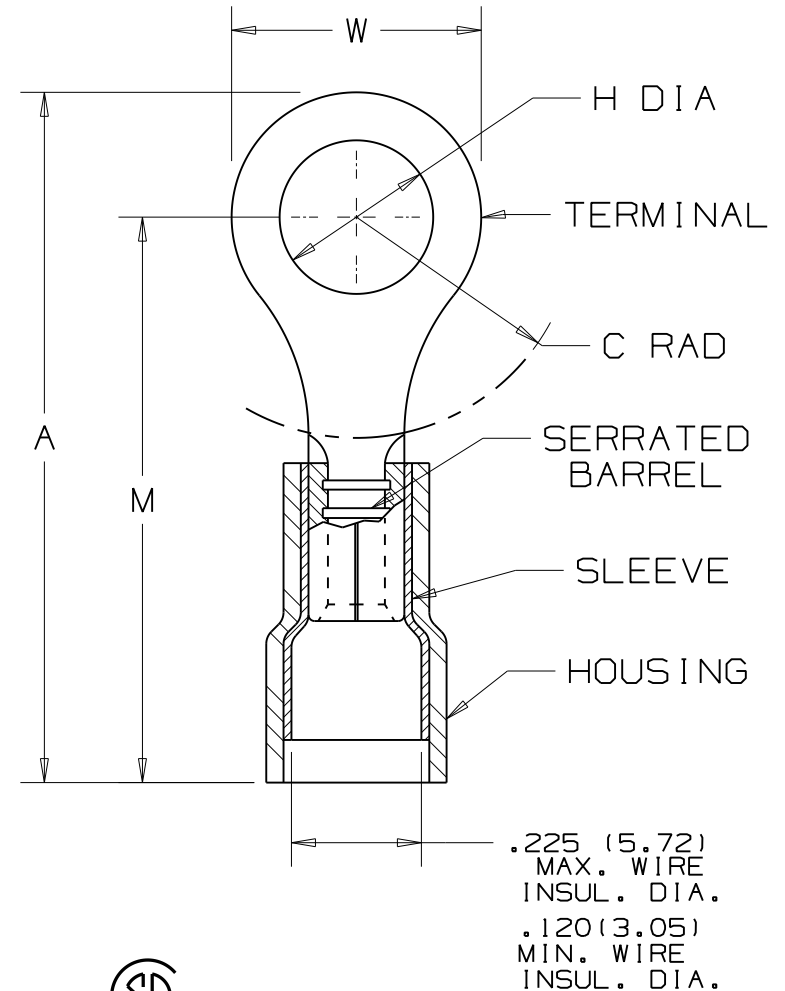


PANDUIT PART NUMBER	STUD SIZE	DIMENSIONS in.				
		A ±.03	W ±.01	C ±.02	M ±.03	H ±.01
PN12-6HDR	#6	1.06 (26.92)	.31 (7.87)	.35 (8.89)	.91 (23.11)	.15 (3.81)
PN12-8HDR	#8	1.06 (26.92)	.31 (7.87)	.35 (8.89)	.90 (22.86)	.17 (4.32)
PN12-10HDR	#10	1.09 (27.69)	.37 (9.40)	.33 (8.38)	.89 (22.61)	.20 (5.08)
PN12-14HDR	1/4"	1.24 (31.50)	.52 (13.21)	.42 (10.67)	.98 (24.89)	.27 (6.86)
PN12-56HDR	5/16"	1.24 (31.50)	.52 (13.21)	.42 (10.67)	.98 (24.89)	.33 (8.38)
PN12-38HDR	3/8"	1.30 (33.02)	.58 (14.73)	.46 (11.68)	1.02 (25.91)	.39 (9.91)

NOTES:

- UL LISTED AND CSA CERTIFIED FOR:
 - 600V. MAX. VOLTAGE RATING (1000V MAX IN SIGNS, FIXTURES, & LUMINAIRES)
 - #16-12 AWG SOLID OR STRANDED COPPER WIRE
 - 221° F (105° C) MAX. TEMP. RATING
- MATERIAL:
 - STAMPING - .05" (1.27) THK COPPER, TIN PLATED
 - HOUSING - NYLON, YELLOW
 - SLEEVE - BRASS, TIN PLATED
- SEE www.panduit.com FOR PART NUMBER SUFFIX DESIGNATION FOR PACKAGE SIZE.
- DIMENSIONS IN BRACKETS ARE IN MILLIMETERS
- INSTALLATION TOOLS:
 - UL LISTED AND CSA CERTIFIED: CT-550 CT-1550, CT-1551, CT-2500
 - PANDUIT APPROVED: CT-460
- WIRE STRIP LENGTH: $9/32 \begin{smallmatrix} +9/32 \\ -0 \end{smallmatrix}$ (7.1 $\begin{smallmatrix} +8 \\ -0 \end{smallmatrix}$)



LISTED
587H
E52164



CERTIFIED
LR31212

				PANDUIT CORP. TINLEY PARK, ILLINOIS					
				#16-12 BARREL NYLON INSULATED HEAVY DUTY RING TONGUE, .225 (5.72) MAX. WIRE INSULATION DIAMETER					
06	8/11	SHOR	MODIFIED NOTE #3, ADDED INSTALLATION TOOLS						
REV	DATE	BY	DESCRIPTION	CUST	PM	DRAWN BY DAW	CHK'D LA	SCALE NONE	DRAWING NO. A41283



Компания «ЭлектроПласт» предлагает заключение долгосрочных отношений при поставках импортных электронных компонентов на взаимовыгодных условиях!

Наши преимущества:

- Оперативные поставки широкого спектра электронных компонентов отечественного и импортного производства напрямую от производителей и с крупнейших мировых складов;
- Поставка более 17-ти миллионов наименований электронных компонентов;
- Поставка сложных, дефицитных, либо снятых с производства позиций;
- Оперативные сроки поставки под заказ (от 5 рабочих дней);
- Экспресс доставка в любую точку России;
- Техническая поддержка проекта, помощь в подборе аналогов, поставка прототипов;
- Система менеджмента качества сертифицирована по Международному стандарту ISO 9001;
- Лицензия ФСБ на осуществление работ с использованием сведений, составляющих государственную тайну;
- Поставка специализированных компонентов (Xilinx, Altera, Analog Devices, Intersil, Interpoint, Microsemi, Aeroflex, Peregrine, Syfer, Eurofarad, Texas Instrument, Miteq, Cobham, E2V, MA-COM, Hittite, Mini-Circuits, General Dynamics и др.);

Помимо этого, одним из направлений компании «ЭлектроПласт» является направление «Источники питания». Мы предлагаем Вам помощь Конструкторского отдела:

- Подбор оптимального решения, техническое обоснование при выборе компонента;
- Подбор аналогов;
- Консультации по применению компонента;
- Поставка образцов и прототипов;
- Техническая поддержка проекта;
- Защита от снятия компонента с производства.



Как с нами связаться

Телефон: 8 (812) 309 58 32 (многоканальный)

Факс: 8 (812) 320-02-42

Электронная почта: org@eplast1.ru

Адрес: 198099, г. Санкт-Петербург, ул. Калинина, дом 2, корпус 4, литера А.