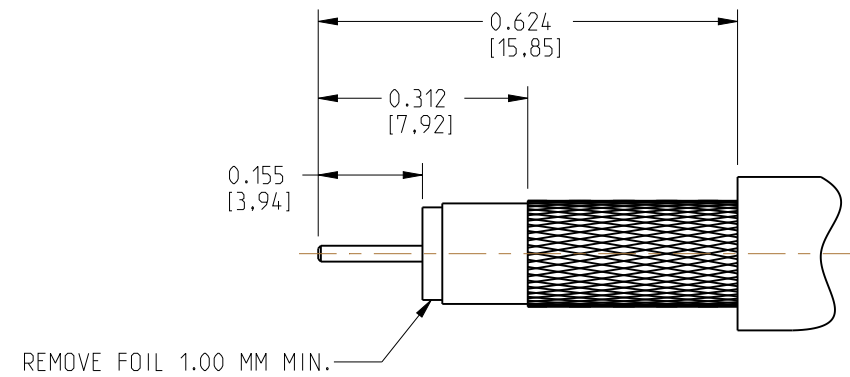


NOTES:

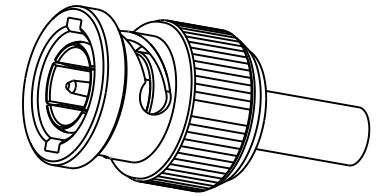
1. IMPEDANCE : 75 OHM
2. FERQUENCY RANGE : DC - 6 GHz
3. VSWR : 1.1 MAX.
4. DIELECTRIC WITHSTANDING VOLTAGE : 1500 VRMS.MIN.
5. CRIMPED FERRULE
HEX CRIMP SIZE .178"
6. CRIMPED CONTACT PIN
HEX CRIMP SIZE 0.041" OR 0.042"

112955-11
DRAWING NO.
THIRD ANGLE PROJ.

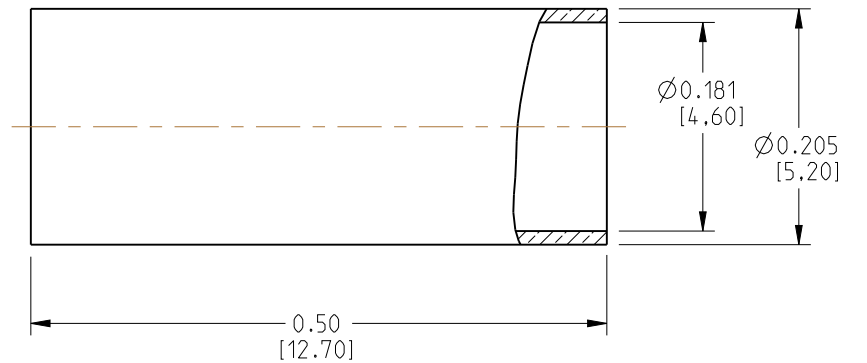
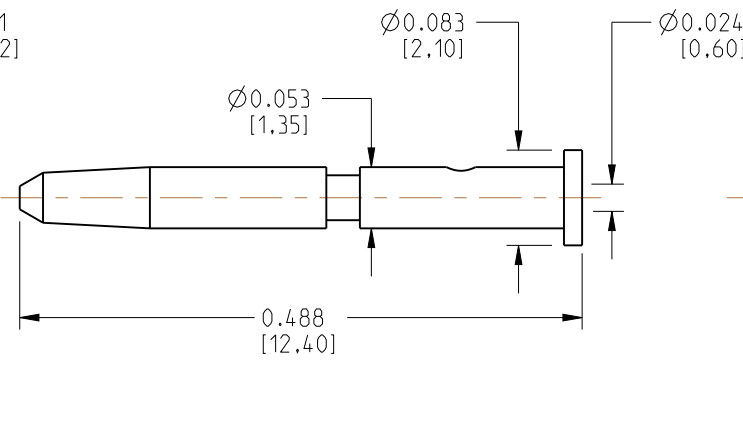
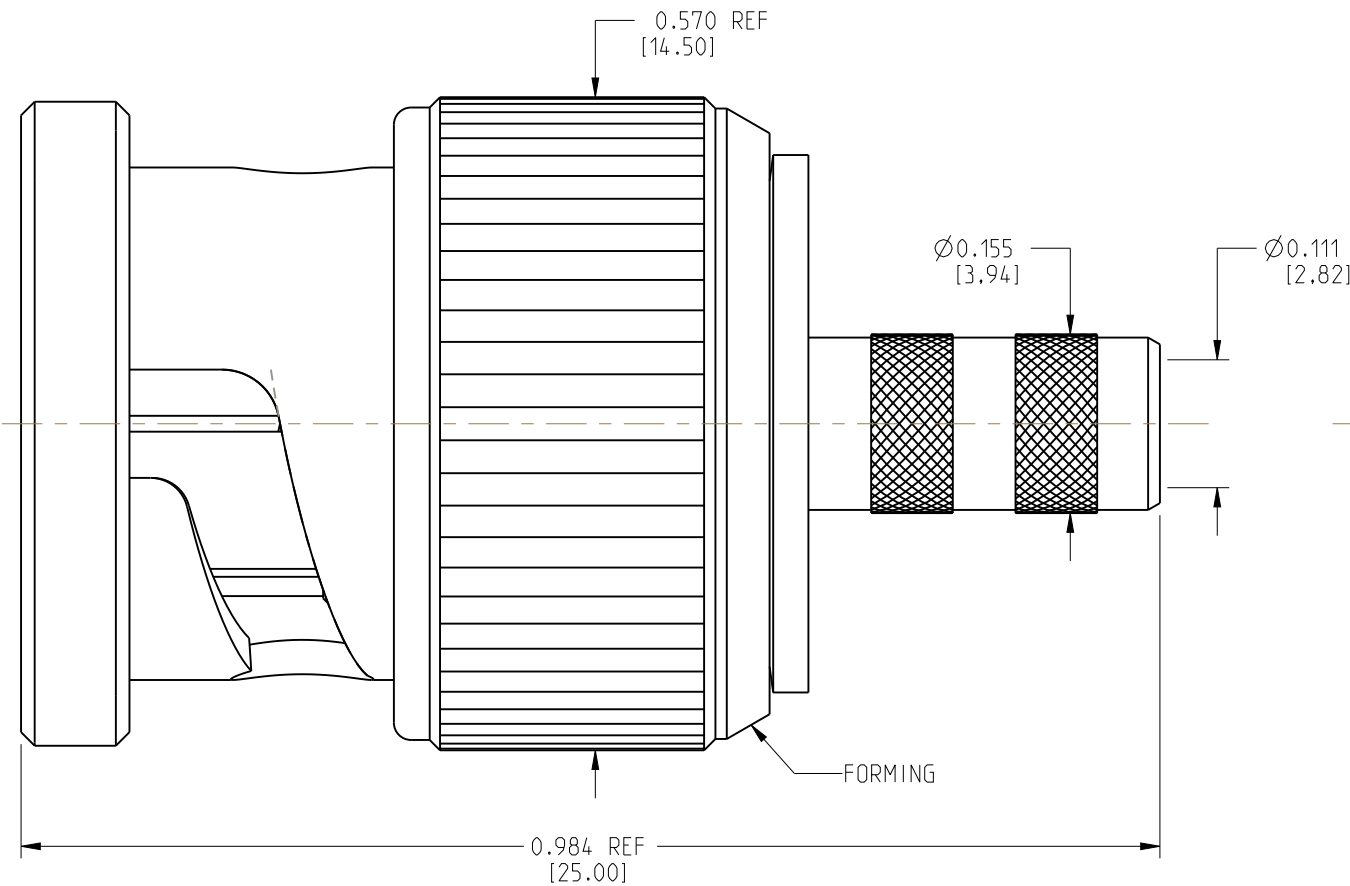
REVISIONS				
REV	DESCRIPTION	DATE	ECO	APPR
NC	INITIAL RELEASE	19-Sep-11	XXXXXX	--
A	ADD BeCu RETAINER RING	27-Apr-12	2297	--
B	MODIFY OUTER CONTACT TO IMPROVE PERFORMANCE	09-Aug-12	2355	AAP
C	ADD GEPCO CABLE CALLOUT. CORRECT B.O.M.	25-Sep-12	2377	RV
D	ADD CONTACT PIN CRIMP OPTION	25-Apr-13	2468	MB
E	FREQUENCY DC-6 GHz WAS DC-3 GHz	1/22/16	50654	CL



RECOMMENDED CABLE STRIPPING DIMENSIONS



SCALE 1.500



NO	DESCRIPTION	MATERIAL	FINISH	QTY
10	FERRULE	BRASS	NICKEL	1
9	CONTACT PIN	BRASS	GOLD	1
8	RING	BRASS	NICKEL	1
7	WASHER	BRASS	NICKEL	1
6	SPRING	SK5	NICKEL	1
5	GASKET	RUBBER	RED	1
4	OUTER CONTACT	BERYLLIUM COPPER	NICKEL	1
3	INSULATOR	PTFE	NATURAL	1
2	BODY	BRASS	NICKEL	1
1	SHELL	BRASS	NICKEL	1

UNLESS OTHERWISE SPECIFIED, DIMENSIONS ARE IN INCHES AND TOLERANCES ARE:
2 PLACE DECIMAL ±.015 (0,381 mm) 3 PLACE DECIMAL ±.005 (0,127 mm) ANGLES ± 1°

NOTICE - These drawings, specifications, or other data (1) are, and remain the property of Amphenol Corp. (2) must be returned upon request; and (3) are confidential and not to be disclosed to any person other than those to whom they are given by Amphenol Corp. The furnishing of these drawings, specifications, or other data by Amphenol Corp., or to any other person to anyone for any purpose is not to be regarded by implication or otherwise in any manner licensing, granting rights or permitting such holder or any other person to manufacture, use or sell any product, process or design, patented or otherwise, that may in any way be related to or disclosed by said drawings, specifications, or other data.

MATERIAL
SEE BOM TABLE

REFERENCE

DRAWN
NISCHIT MV
DATE
25-Apr-13

ENGINEER
NISCHIT MV
DATE
25-Apr-13

APPROVED
DATE

CAD FILE

TITLE
BNC CRIMP PLUG - 75 OHM
FOR BELDEN 1855A AND
GEPCO VDM230 CABLE

Amphenol
Connex

SCALE: 6.0:1 SHEET 1 OF 1

DWG SIZE DRAWING NO. REV
B 112955-11 E



Компания «ЭлектроПласт» предлагает заключение долгосрочных отношений при поставках импортных электронных компонентов на взаимовыгодных условиях!

Наши преимущества:

- Оперативные поставки широкого спектра электронных компонентов отечественного и импортного производства напрямую от производителей и с крупнейших мировых складов;
- Поставка более 17-ти миллионов наименований электронных компонентов;
- Поставка сложных, дефицитных, либо снятых с производства позиций;
- Оперативные сроки поставки под заказ (от 5 рабочих дней);
- Экспресс доставка в любую точку России;
- Техническая поддержка проекта, помощь в подборе аналогов, поставка прототипов;
- Система менеджмента качества сертифицирована по Международному стандарту ISO 9001;
- Лицензия ФСБ на осуществление работ с использованием сведений, составляющих государственную тайну;
- Поставка специализированных компонентов (Xilinx, Altera, Analog Devices, Intersil, Interpoint, Microsemi, Aeroflex, Peregrine, Syfer, Eurofarad, Texas Instrument, Miteq, Cobham, E2V, MA-COM, Hittite, Mini-Circuits, General Dynamics и др.);

Помимо этого, одним из направлений компании «ЭлектроПласт» является направление «Источники питания». Мы предлагаем Вам помощь Конструкторского отдела:

- Подбор оптимального решения, техническое обоснование при выборе компонента;
- Подбор аналогов;
- Консультации по применению компонента;
- Поставка образцов и прототипов;
- Техническая поддержка проекта;
- Защита от снятия компонента с производства.



Как с нами связаться

Телефон: 8 (812) 309 58 32 (многоканальный)

Факс: 8 (812) 320-02-42

Электронная почта: org@eplast1.ru

Адрес: 198099, г. Санкт-Петербург, ул. Калинина, дом 2, корпус 4, литера А.