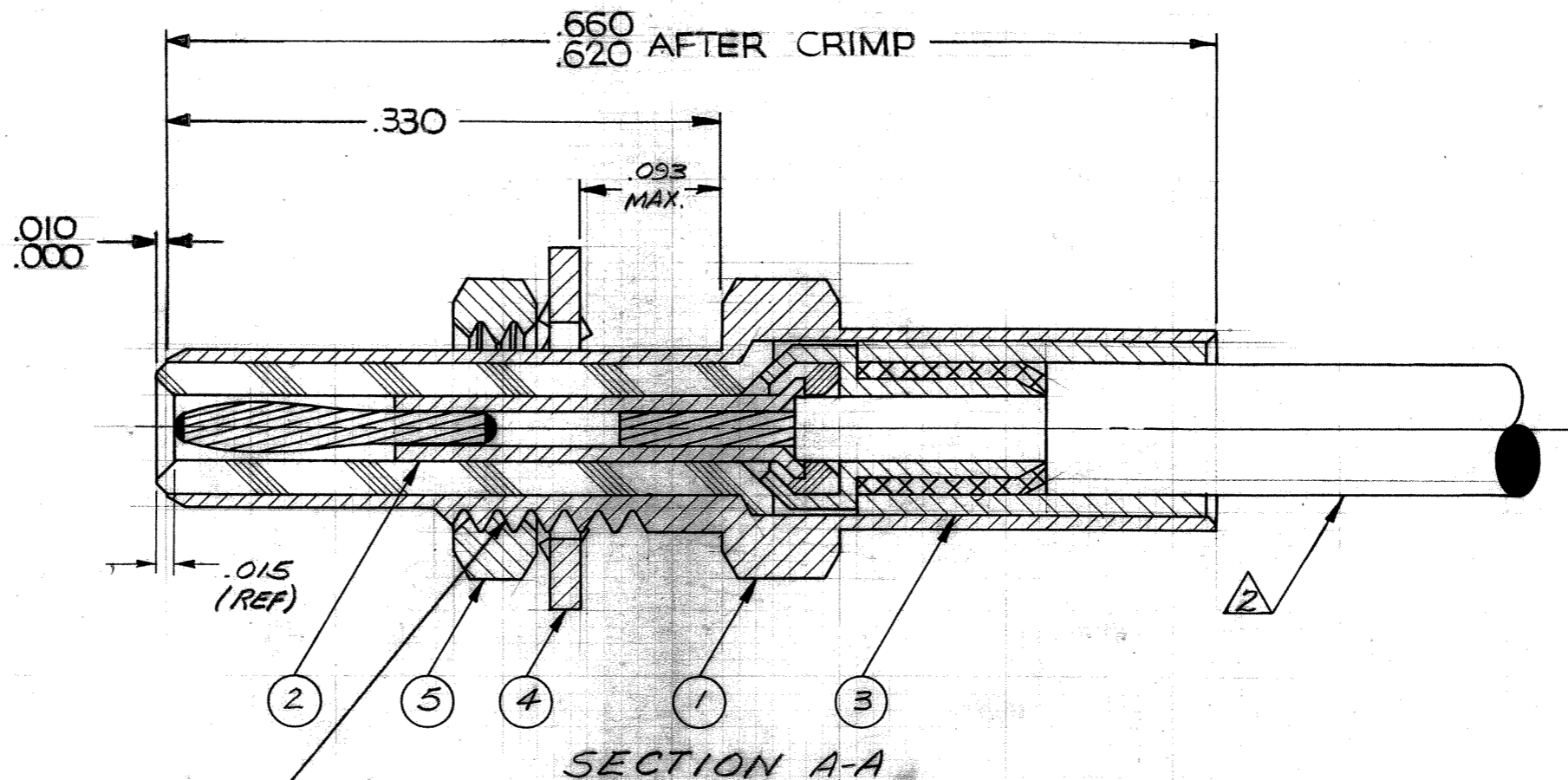
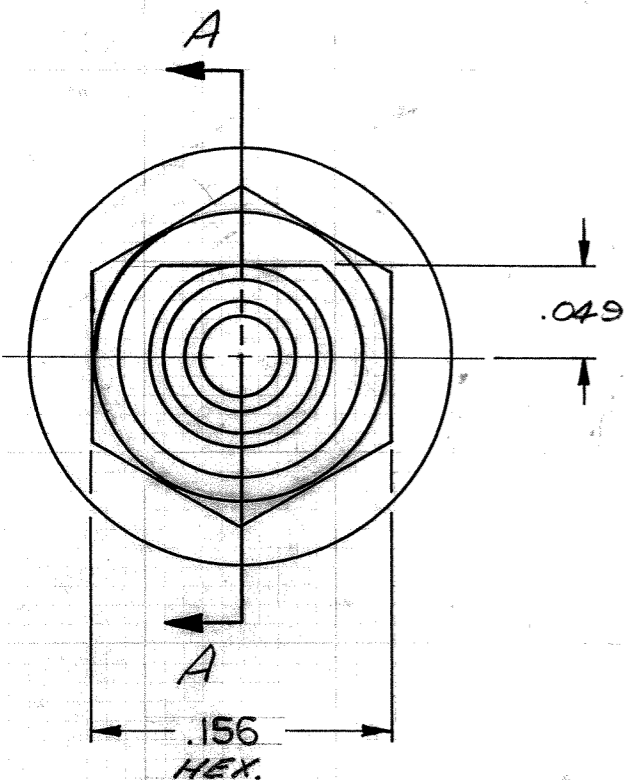


These drawings and specifications are the property of Microdot Inc., are issued in strict confidence and shall not be divulged, be reproduced or copied, or used as the basis for the manufacture or sale of any article without written permission of Microdot Inc.



Tyco Dwg 1-1532006-9
Micro P/N 141-1001-0001

.125-44 UNF-2A THD (MODIFIED)

QTY	PART NO.	NOMENCLATURE	MAT'L & SPEC	ITEM
1	014-0012-0002	NUT	BRASS PER QQ-B-626	5
1	014-0013-0002	LOCKWASHER	#425 BRONZE ALLOY	4
1	014-0004-0002	CRIMP SLEEVE	COPPER ALLOY	3
1	014-1018-0001	CONTACT-SUB-ASSY		2
1	014-1019-0001	HOUSING-SUB-ASSY		1

- 4. SEE RF-ASMB-15 FOR CABLE ASSEMBLY INSTRUCTIONS.
- 3. MATES WITH ALL LEPPA/CON 142 SLIDE-ON SERIES PLUGS.
- 2. CABLE ACCEPTANCE DIM'S-CENTER COND. .012, DIELECTRIC .034, SHIELD .054, JACKET .075.
- 1. ALL METALLIC PARTS ARE GOLD PLATED PER MIL-G-45204 TYPE II, CLASS I

NOTES: UNLESS OTHERWISE SPECIFIED

A	7075	RELEASE FOR PROD.	UM	9/12/62	ES
B	2895	ITEM 4 MAT'L WAS: P/BRONZE PER QQ-B-750; DIM. IS: .625 WAS: 5/8 IS: .343 WAS: 11/32; UPDATE LOGO	(LM)		ES
C		UPDATE REV. 38527	ES		ES
D		UPDATE REV, ECN 39213	TL	7/24/62	ES
ASSEMBLY	NO REQ'D				
NEXT ASSEMBLIES	LET	ECO	REVISION	DESCRIPTION	BY DATE APP

STANDARD TOLERANCES UNLESS OTHERWISE SPECIFIED
 DEC. ± .010
 FRAC. ±
 ANGLES ±
 ECCENTRICITY
 MAX. T.I.R.
 HOLE DIA. ±
 SURFACE ROUGHNESS
 MICRO INCHES
 THREADS TO MIL-S-7742
 COMMERCIAL TOLERANCES APPLY TO STOCK DIMENSIONS

MALCO
 A MICRODOT COMPANY, INC.
 220 PASADENA AVE., SO. PASADENA, CALIF.

BHD JACK, ASSEMBLY - SLIDE-ON

PROD. CODE 946 CDM
 DRAWING NUMBER 141-1001-0001 D



Компания «ЭлектроПласт» предлагает заключение долгосрочных отношений при поставках импортных электронных компонентов на взаимовыгодных условиях!

Наши преимущества:

- Оперативные поставки широкого спектра электронных компонентов отечественного и импортного производства напрямую от производителей и с крупнейших мировых складов;
- Поставка более 17-ти миллионов наименований электронных компонентов;
- Поставка сложных, дефицитных, либо снятых с производства позиций;
- Оперативные сроки поставки под заказ (от 5 рабочих дней);
- Экспресс доставка в любую точку России;
- Техническая поддержка проекта, помощь в подборе аналогов, поставка прототипов;
- Система менеджмента качества сертифицирована по Международному стандарту ISO 9001;
- Лицензия ФСБ на осуществление работ с использованием сведений, составляющих государственную тайну;
- Поставка специализированных компонентов (Xilinx, Altera, Analog Devices, Intersil, Interpoint, Microsemi, Aeroflex, Peregrine, Syfer, Eurofarad, Texas Instrument, Miteq, Cobham, E2V, MA-COM, Hittite, Mini-Circuits, General Dynamics и др.);

Помимо этого, одним из направлений компании «ЭлектроПласт» является направление «Источники питания». Мы предлагаем Вам помощь Конструкторского отдела:

- Подбор оптимального решения, техническое обоснование при выборе компонента;
- Подбор аналогов;
- Консультации по применению компонента;
- Поставка образцов и прототипов;
- Техническая поддержка проекта;
- Защита от снятия компонента с производства.



Как с нами связаться

Телефон: 8 (812) 309 58 32 (многоканальный)

Факс: 8 (812) 320-02-42

Электронная почта: org@eplast1.ru

Адрес: 198099, г. Санкт-Петербург, ул. Калинина, дом 2, корпус 4, литера А.