

5

4

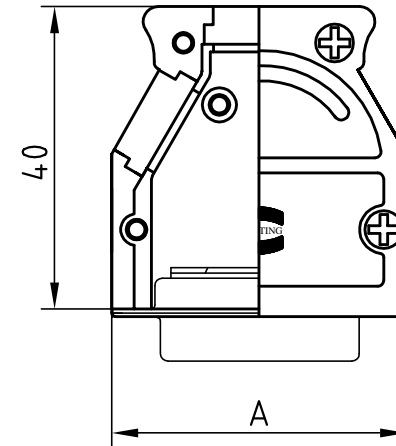
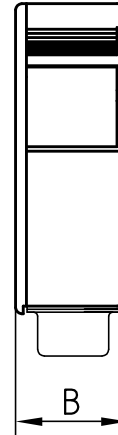
3

2

1

Lieferumfang:

- 1 Gehäuse mit Deckel -
Zinkdruckguss
- 2 STVB-Befestigungsschrauben
- 2 Blindstopfe
- 4 Deckelschrauben M2,5x6,5
- 1 Erdungsschraube M2,5x4



Hood assembly consists of:

- 1 Metal hood with cover -
diecast zinc
- 2 Connector locking screws
- 2 Blind plugs
- 4 Cover screws M2,5x6,5
- 1 Screw M2,5x4 for grounding post

XX	Polzahl/way	A	B
11	15	39,0	14,8
12	25	53,0	14,8
21	37	69,5	14,8
20	50	67,0	17,4

All Dimensions in mm Original Size DIN A 4			Techn. Character.			Nicht tolerierte Maße/ Free size tolerances DIN_ISO_2768_M	
				Dat.	Name	Maßstab/ Scale -	INDUCOM_FULL_METALL_HOOD_FOR_D-SUB-15/25/37/50 CONNECTORS_WITH_ANGLED/STRAIGHT_CABLE_ENTRY
			Detail.	14,08,03	STRAUCH		
			Insp.				
			Stand.				
32472	10,01,05	STRAUCH	HARTING Electronics GmbH & Co. KG			TB 61_03_001_00XX	Blatt/ page 1 / 1
Mod.	Dat.	Name	D-32339 ESPELKAMP				



Компания «ЭлектроПласт» предлагает заключение долгосрочных отношений при поставках импортных электронных компонентов на взаимовыгодных условиях!

Наши преимущества:

- Оперативные поставки широкого спектра электронных компонентов отечественного и импортного производства напрямую от производителей и с крупнейших мировых складов;
- Поставка более 17-ти миллионов наименований электронных компонентов;
- Поставка сложных, дефицитных, либо снятых с производства позиций;
- Оперативные сроки поставки под заказ (от 5 рабочих дней);
- Экспресс доставка в любую точку России;
- Техническая поддержка проекта, помощь в подборе аналогов, поставка прототипов;
- Система менеджмента качества сертифицирована по Международному стандарту ISO 9001;
- Лицензия ФСБ на осуществление работ с использованием сведений, составляющих государственную тайну;
- Поставка специализированных компонентов (Xilinx, Altera, Analog Devices, Intersil, Interpoint, Microsemi, Aeroflex, Peregrine, Syfer, Eurofarad, Texas Instrument, Miteq, Cobham, E2V, MA-COM, Hittite, Mini-Circuits, General Dynamics и др.);

Помимо этого, одним из направлений компании «ЭлектроПласт» является направление «Источники питания». Мы предлагаем Вам помощь Конструкторского отдела:

- Подбор оптимального решения, техническое обоснование при выборе компонента;
- Подбор аналогов;
- Консультации по применению компонента;
- Поставка образцов и прототипов;
- Техническая поддержка проекта;
- Защита от снятия компонента с производства.



Как с нами связаться

Телефон: 8 (812) 309 58 32 (многоканальный)

Факс: 8 (812) 320-02-42

Электронная почта: org@eplast1.ru

Адрес: 198099, г. Санкт-Петербург, ул. Калинина, дом 2, корпус 4, литера А.