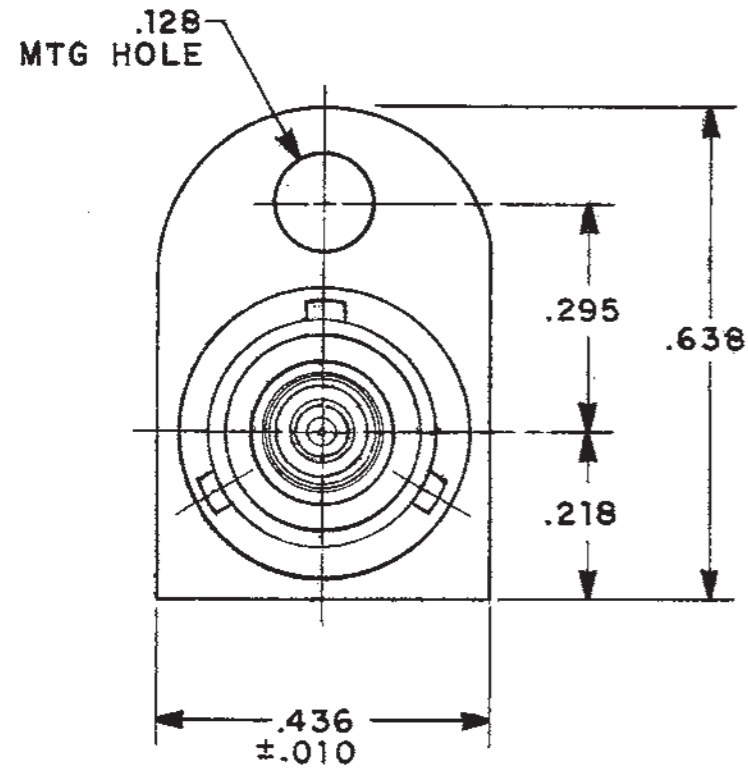


DASH NO	MODEL NO	JACK TYPE
-1	J152	3-LUG
-2	J152FL	4-LUG

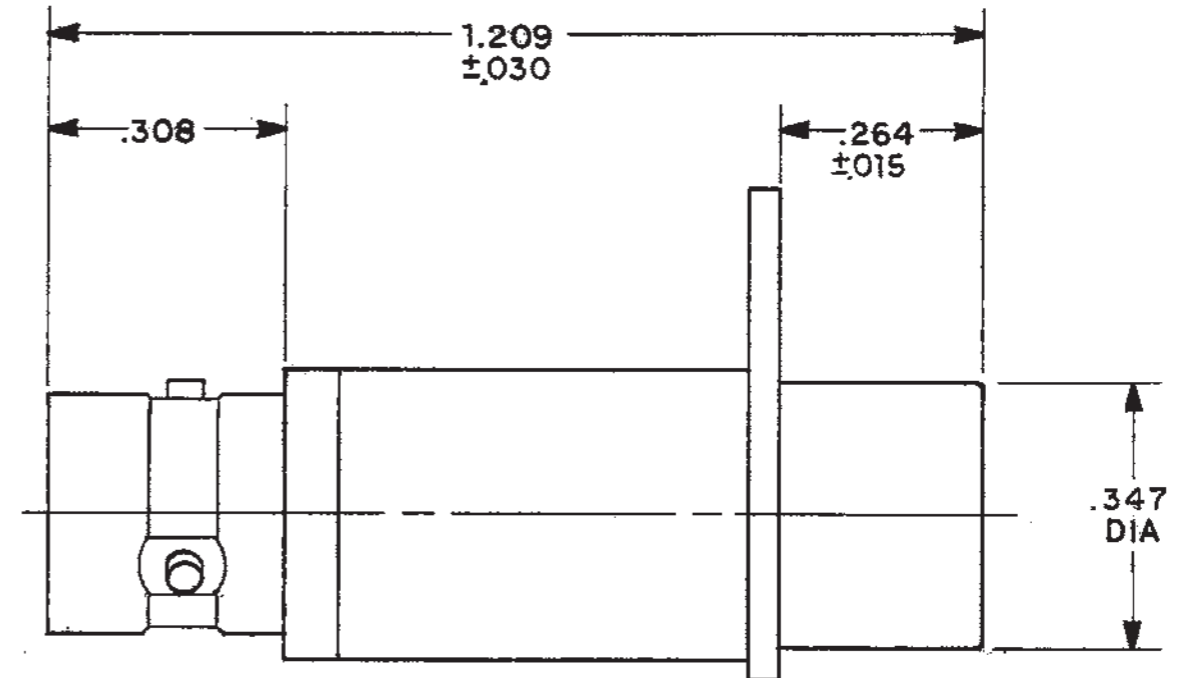
INCH	MM	INCH	MM
.005	0.13	.295	7.40
.010	0.25	.308	7.82
.015	0.38	.347	8.81
.030	0.76	.436	11.07
.128	3.25	.638	16.21
.218	5.54	1.209	30.71
.264	6.71		

DATA CONTAINED IN THIS DOCUMENT IS PROPRIETARY TO TROMPETER ELECTRONICS INC. AND SHALL NOT BE DISCLOSED, COPIED OR USED FOR PROCUREMENT OR MANUFACTURE WITHOUT EXPRESS WRITTEN PERMISSION.

REVISIONS			3-0033 SH 1		
REV	EO	DESCRIPTION	DWN	APPROVED	DATE
B	5850	REV & REDRWN	JEB	<i>EC TW</i>	6-1-83
C	7787	ADDED TOLS	FZ	<i>CHK</i>	9-28-87
D	8037	ADDED TOLS ±010; DWG NO WAS 3000-0033	FZ	<i>CHK</i>	4-12-88



-1 SHOWN



3. 3 & 4 LUG CONCENTRIC TWINAX / TRIAX TPS RECEPTACLE TO SUBMINIATURE CONCENTRIC TWINAX / TRIAX PATCH JACK
2. TFS-1A (NICKEL)
1. ALL DIM ARE IN INCHES

QTY	DESCRIPTION		PART NUMBER		ITEM		
	TOL UNLESS SPECIFIED .XX ± .XXX ±.005 .XXXX ± ANGLES ±				J152/J152FL		
DWN	JEB	4-22-83				MATERIAL	CODE IDENT
155-0472	CHK	EC	6-1-83	—	14949	3-0033	D
155-0475	ENGR	TW	6-1-83				
NEXT ASSY	APPR	<i>AT</i>	6-1-83	SCALE 4/1	DATE 6-27-77	SHEET 1 OF 2	



Компания «ЭлектроПласт» предлагает заключение долгосрочных отношений при поставках импортных электронных компонентов на взаимовыгодных условиях!

Наши преимущества:

- Оперативные поставки широкого спектра электронных компонентов отечественного и импортного производства напрямую от производителей и с крупнейших мировых складов;
- Поставка более 17-ти миллионов наименований электронных компонентов;
- Поставка сложных, дефицитных, либо снятых с производства позиций;
- Оперативные сроки поставки под заказ (от 5 рабочих дней);
- Экспресс доставка в любую точку России;
- Техническая поддержка проекта, помощь в подборе аналогов, поставка прототипов;
- Система менеджмента качества сертифицирована по Международному стандарту ISO 9001;
- Лицензия ФСБ на осуществление работ с использованием сведений, составляющих государственную тайну;
- Поставка специализированных компонентов (Xilinx, Altera, Analog Devices, Intersil, Interpoint, Microsemi, Aeroflex, Peregrine, Syfer, Eurofarad, Texas Instrument, Miteq, Cobham, E2V, MA-COM, Hittite, Mini-Circuits, General Dynamics и др.);

Помимо этого, одним из направлений компании «ЭлектроПласт» является направление «Источники питания». Мы предлагаем Вам помощь Конструкторского отдела:

- Подбор оптимального решения, техническое обоснование при выборе компонента;
- Подбор аналогов;
- Консультации по применению компонента;
- Поставка образцов и прототипов;
- Техническая поддержка проекта;
- Защита от снятия компонента с производства.



Как с нами связаться

Телефон: 8 (812) 309 58 32 (многоканальный)

Факс: 8 (812) 320-02-42

Электронная почта: org@eplast1.ru

Адрес: 198099, г. Санкт-Петербург, ул. Калинина, дом 2, корпус 4, литера А.