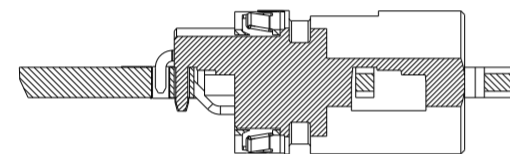
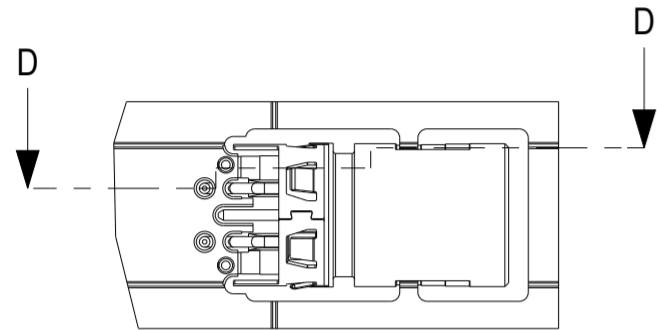
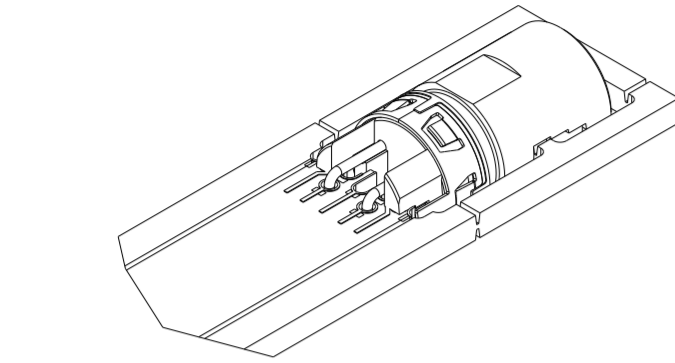


Leiterplatten Optionen / PCB options

Leiterplattendicke 2 mm  
Layoutempfehlung siehe 225321

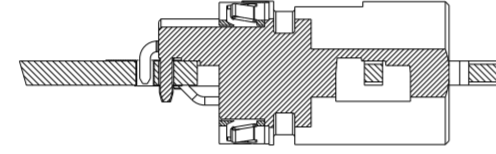
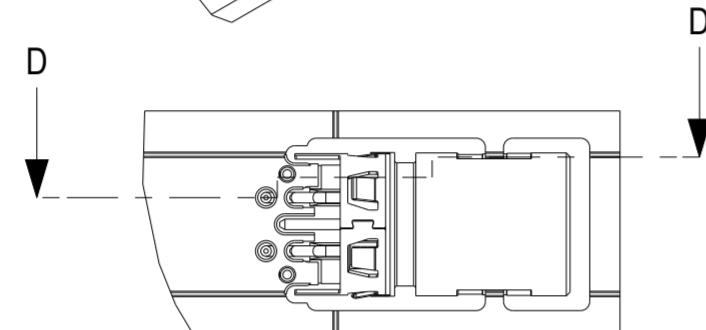
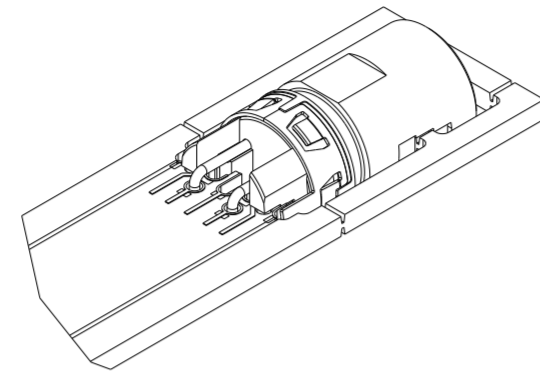
PCB thickness 2 mm  
For recommended dims see 225321



SCHNITT D-D  
SECTION D-D

Leiterplattendicke 1,6 mm  
Layoutempfehlung siehe 225321

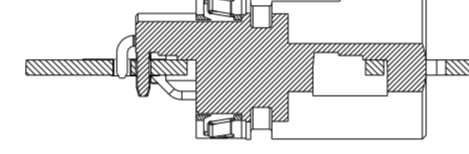
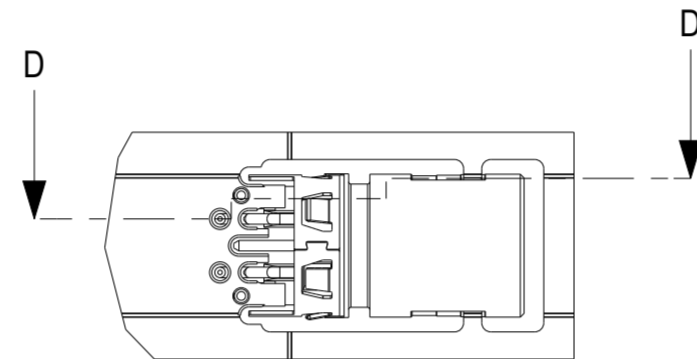
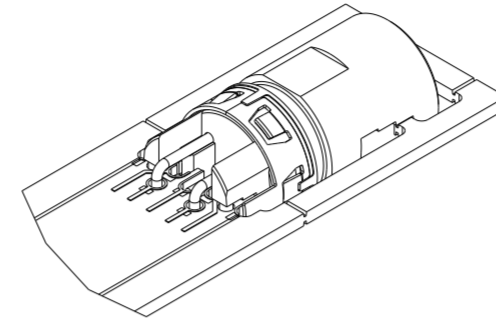
PCB thickness 1,6 mm  
For recommended dims see 225321



SCHNITT D-D  
SECTION D-D

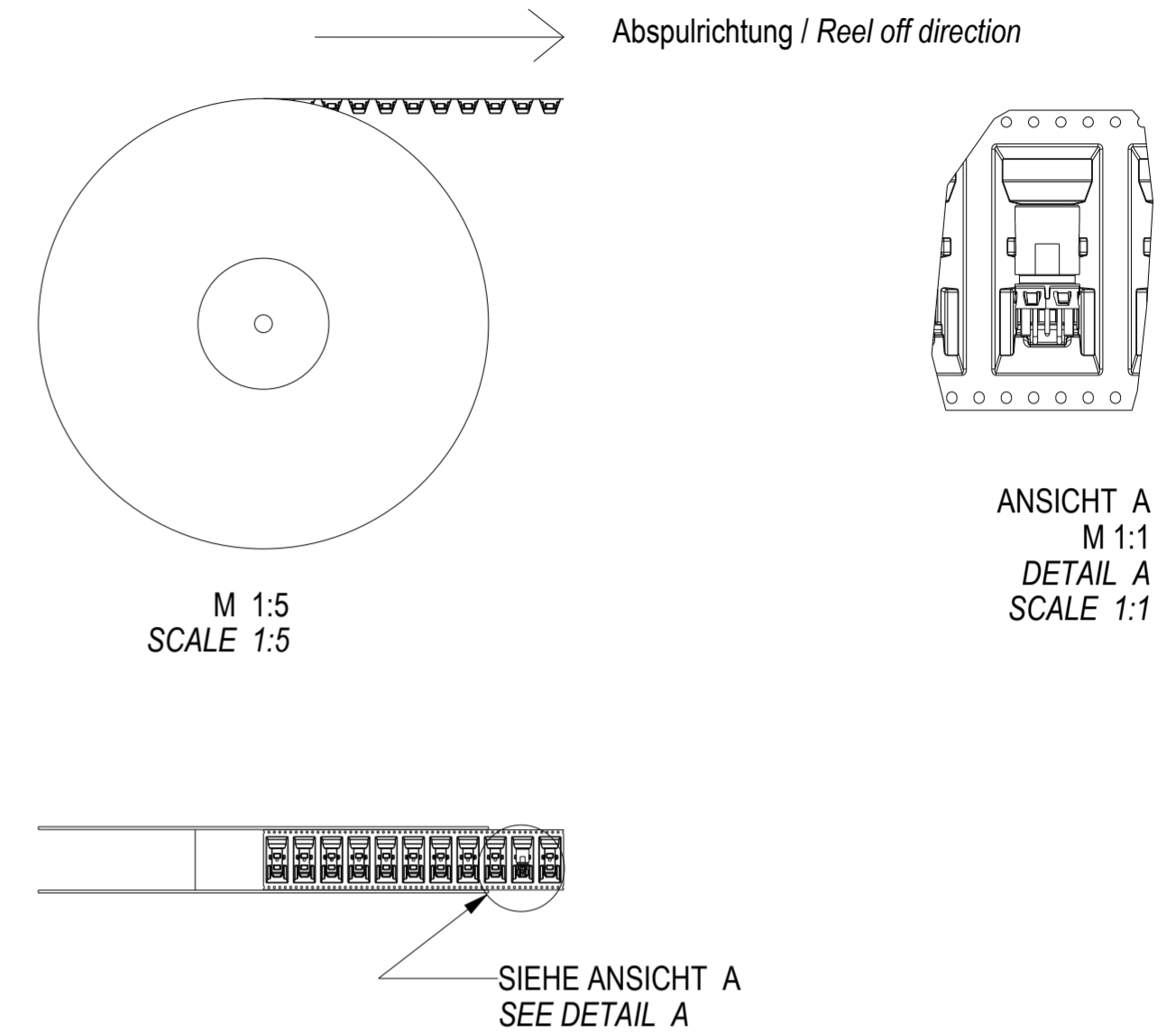
Leiterplattendicke 1 mm  
Layoutempfehlung siehe 225321

PCB thickness 1 mm  
For recommended dims see 225321



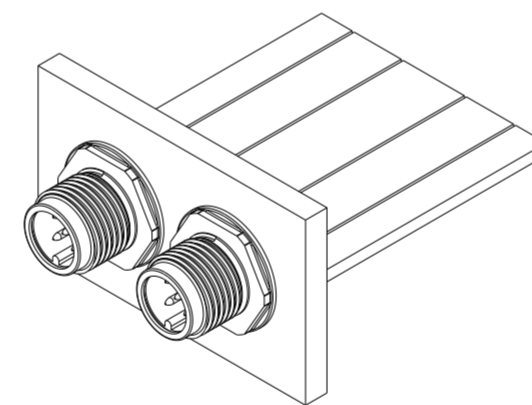
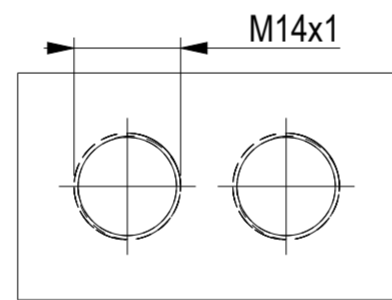
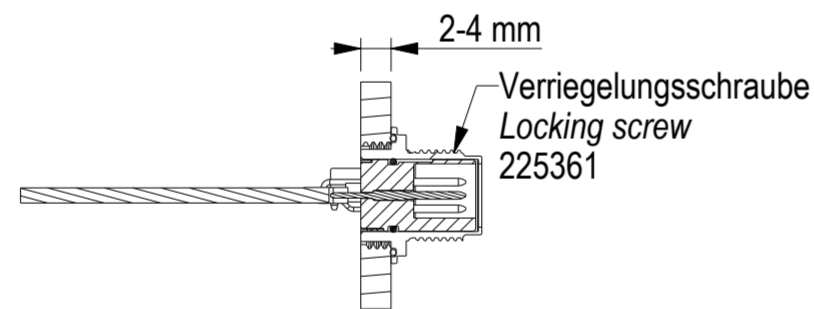
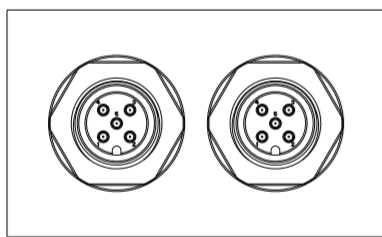
SCHNITT D-D  
SECTION D-D

Verpackung / Packaging tape and reel (T&R)

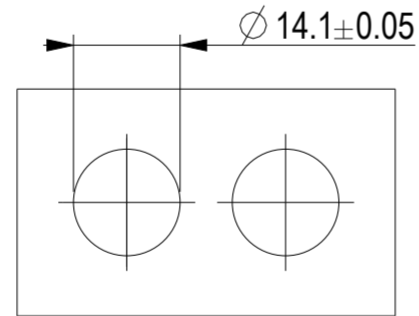
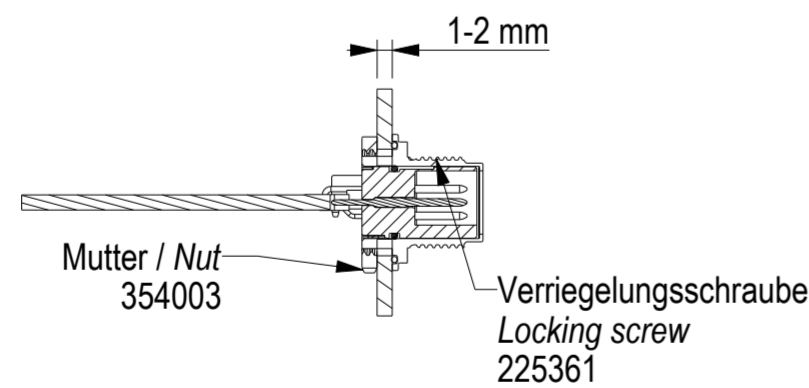
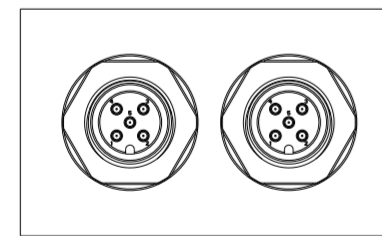


Anwendungsbeispiel / Application example

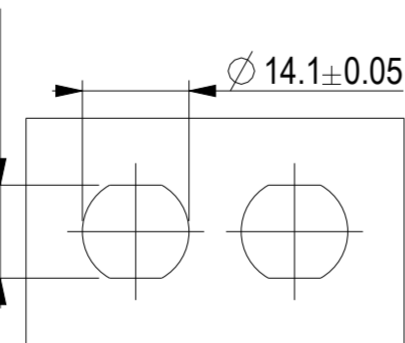
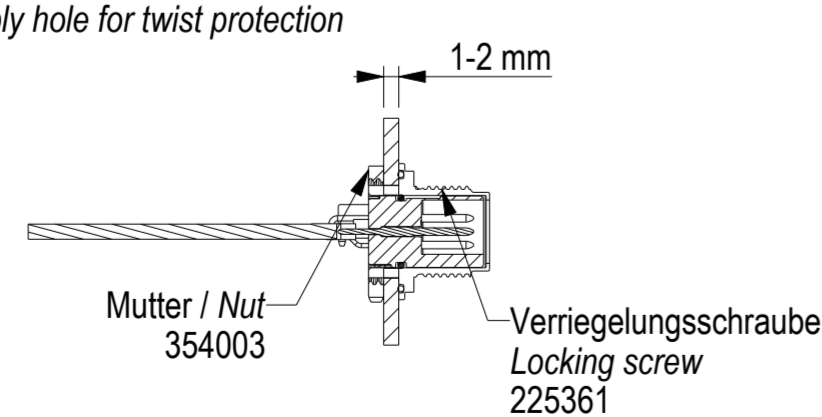
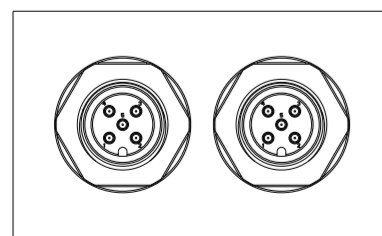
Gewinde-Löcher / Thread holes



Standard-Löcher / Standard holes



Montageloch für Verdreherschutz / Assembly hole for twist protection



**Hinweise:**  
Für den O-Ring ist eine Einführschräge vorzusehen! Zur Verringerung der Montagekräfte den O-Ring oder das Gehäuse ggf. be fetten.  
Je nach Lötverfahren oder Lötanlage kann es notwendig sein den O-Ring erst nach dem Lötten zu montieren.  
**Note:**  
For the O-ring there has to be a smooth chamfer at the housing! For reduction of assembly force grease for O-ring or housing can be used if applicable.  
Dependent on soldering process or solder machines there can be a need to attach the O-ring after soldering.

Maßempfehlung für Gehäuseintegration siehe 225406  
Recommended dimensions for integration in housing see 225406  
Technische Daten siehe Document 225407  
Technical data see document 225407

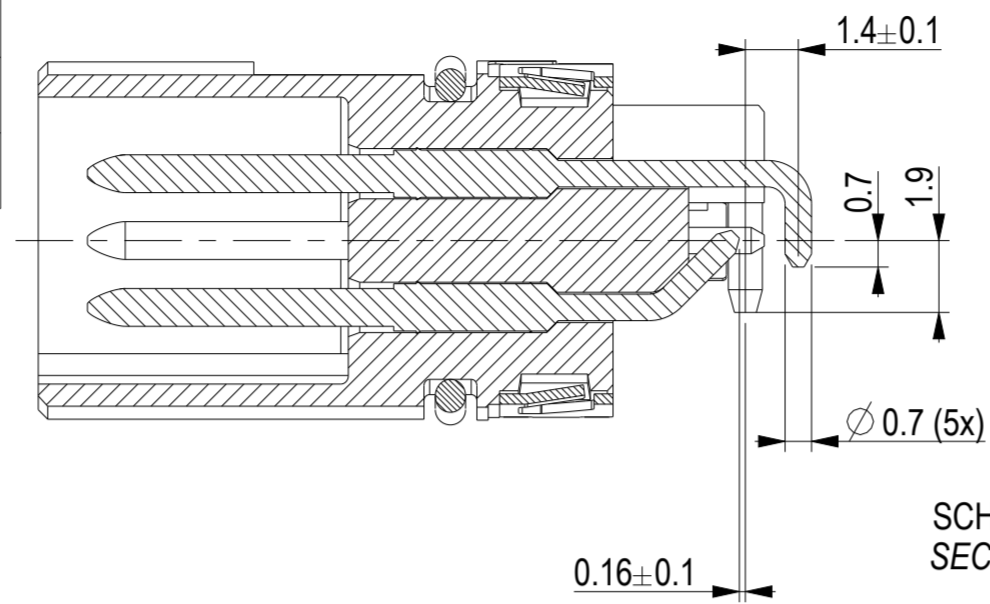
225251	2	no	no	5	1,2,3,4,5	T&R	
225252	3	no	no	4	1,2,3,4	T&R	
225253	4	no	no	5	1,2,3,4,5v	T&R	Kontakt 5 voreilend Contact 5 early mate
225254	2	yes	no	5	1,2,3,4,5	T&R	
225255	3	yes	no	4	1,2,3,4	T&R	
225256	4	yes	no	5	1,2,3,4,5v	T&R	Kontakt 5 voreilend Contact 5 early mate
225456	2	no	yes	5	1,2,3,4,5	T&R	
235165	2	yes	yes	5	1,2,3,4,5	T&R	
235171	3	yes	yes	4	1,2,3,4	T&R	
235230	3	no	yes	4	1,2,3,4	T&R	

Information		Tolerances		Scale 2:1		Designation	
All rights reserved. Only for information. To ensure that this is the latest version of this drawing, please contact one of the ERNI companies before using.		Subject to modification without prior notice. Drawing will not be updated.		Scale 2:1		alle Varianten / all versions	
D 01.02.17		ERNI www.ERNI.com		225257		M12 90° M A THR Rückmontage M12 90° M A THR rear mount	
Index		Date		Class		M12	

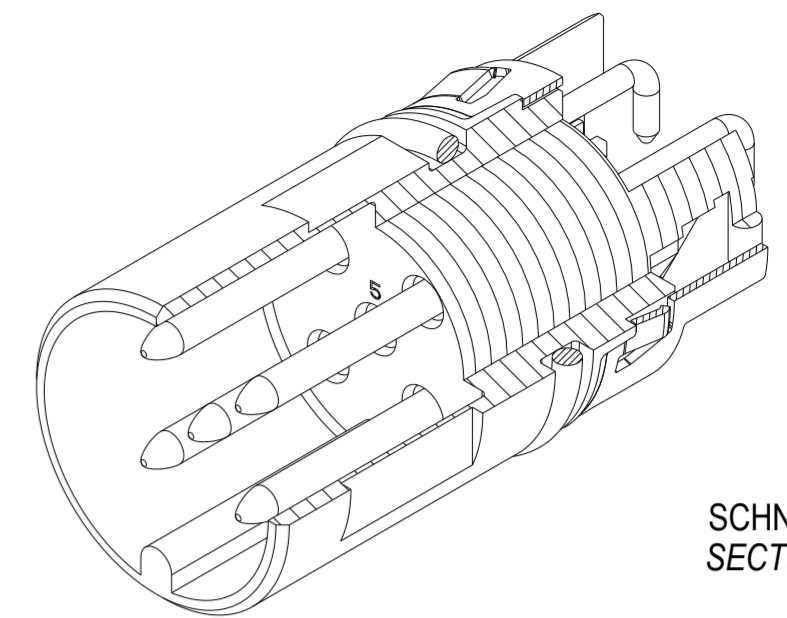
Handschriftliche Änderungen auf CAD Zeichnungen sind nicht zulässig

Ident-Nr. <i>Ident-No.</i>	O-ring <i>O-ring</i>	Schirm <i>Shield</i>	Verguß <i>Potting</i>
225251	no	no	recommended
225254	no	yes	not needed
225456	yes 7,2 x 0,8	no	recommended
235165	yes 7,2 x 0,8	yes	not needed

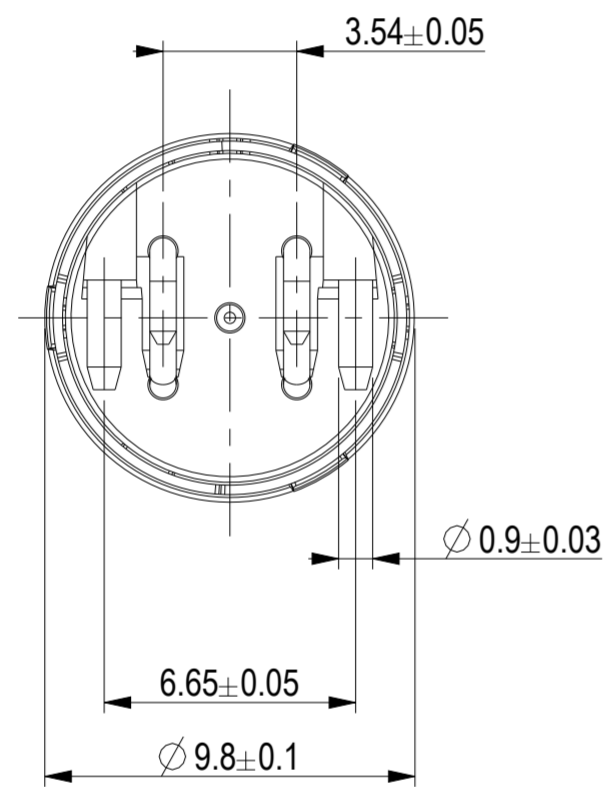
Darstellung mit Schirm und O-Ring  
*Drawn with shield and O-ring*



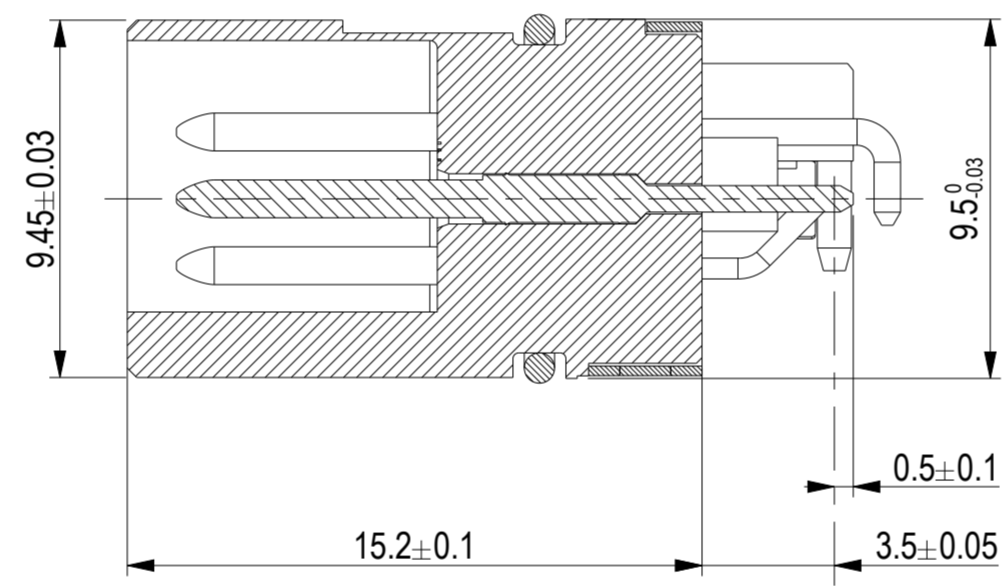
SCHNITT E-E  
SECTION E-E



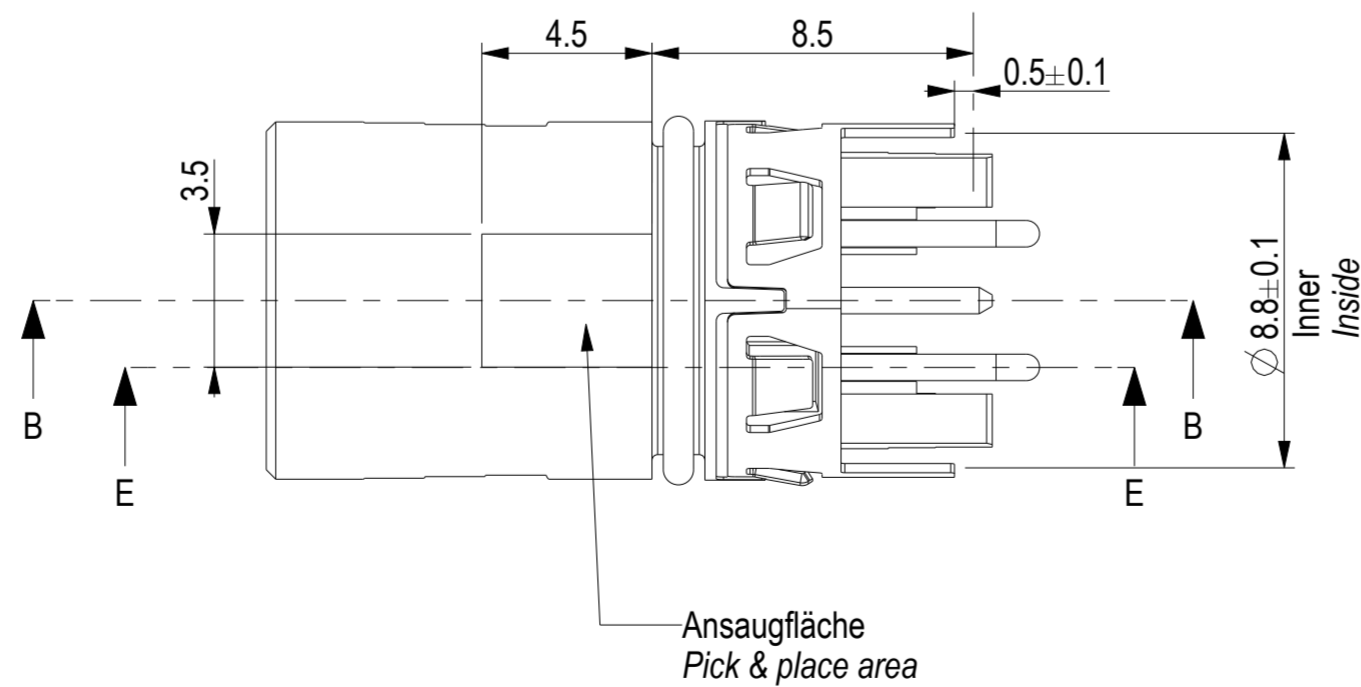
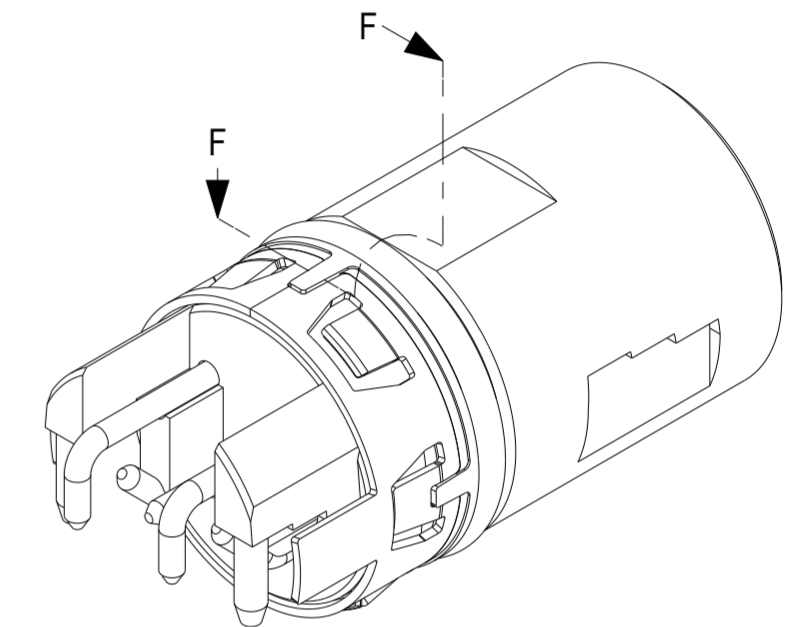
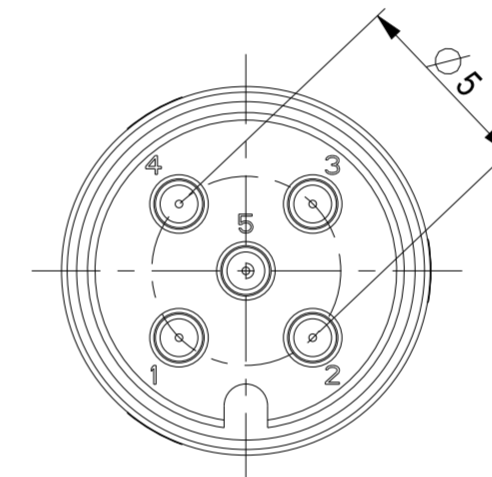
SCHNITT F-F  
SECTION F-F



Gemessen über Schirmkontakte  
*Measured over shield contacts*



SCHNITT B-B  
SECTION B-B



Layoutempfehlung siehe 225321  
*Recommended pcb layout see 225321*

Steckgesicht nach IEC 61076-2-101  
*Mating face acc. IEC 61076-2-101*

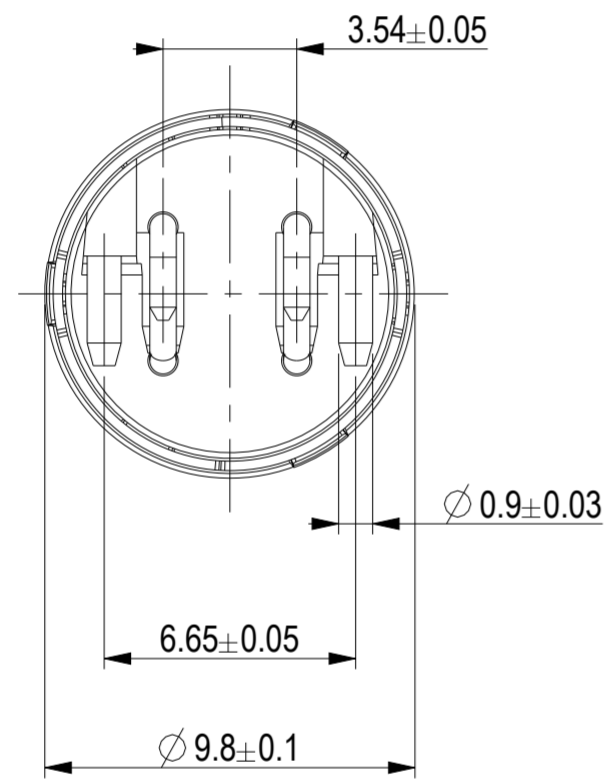
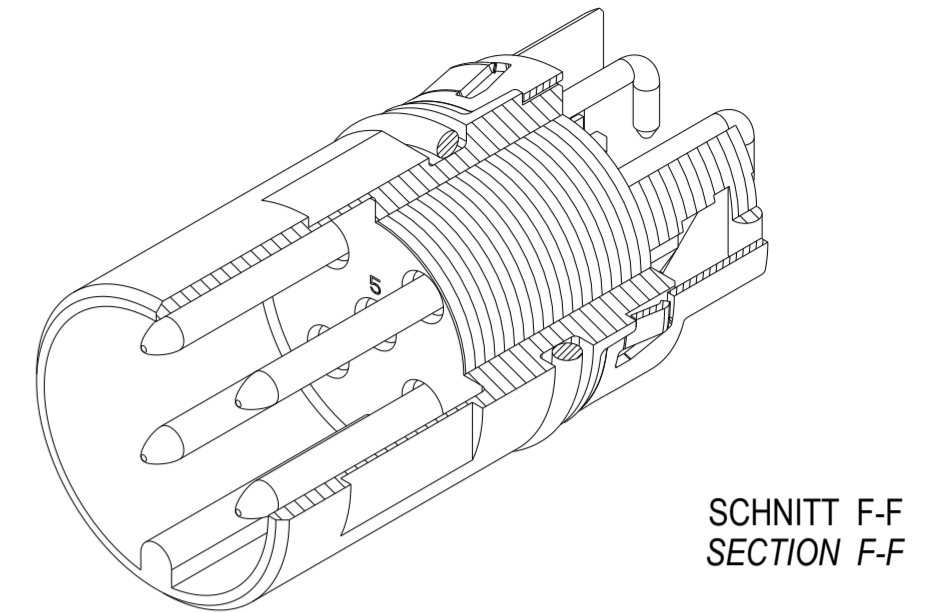
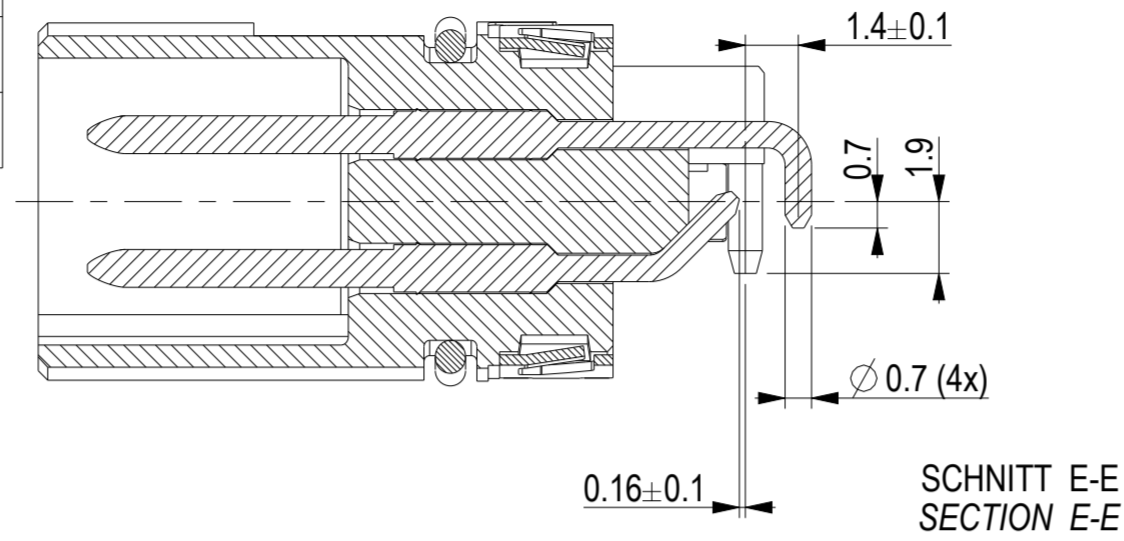
Handschriftliche Änderungen auf  
CAD Zeichnungen sind nicht zulässig!

Copyright by ERNI GmbH  
Proprietary notice pursuant to BSC 18016 to be observed.

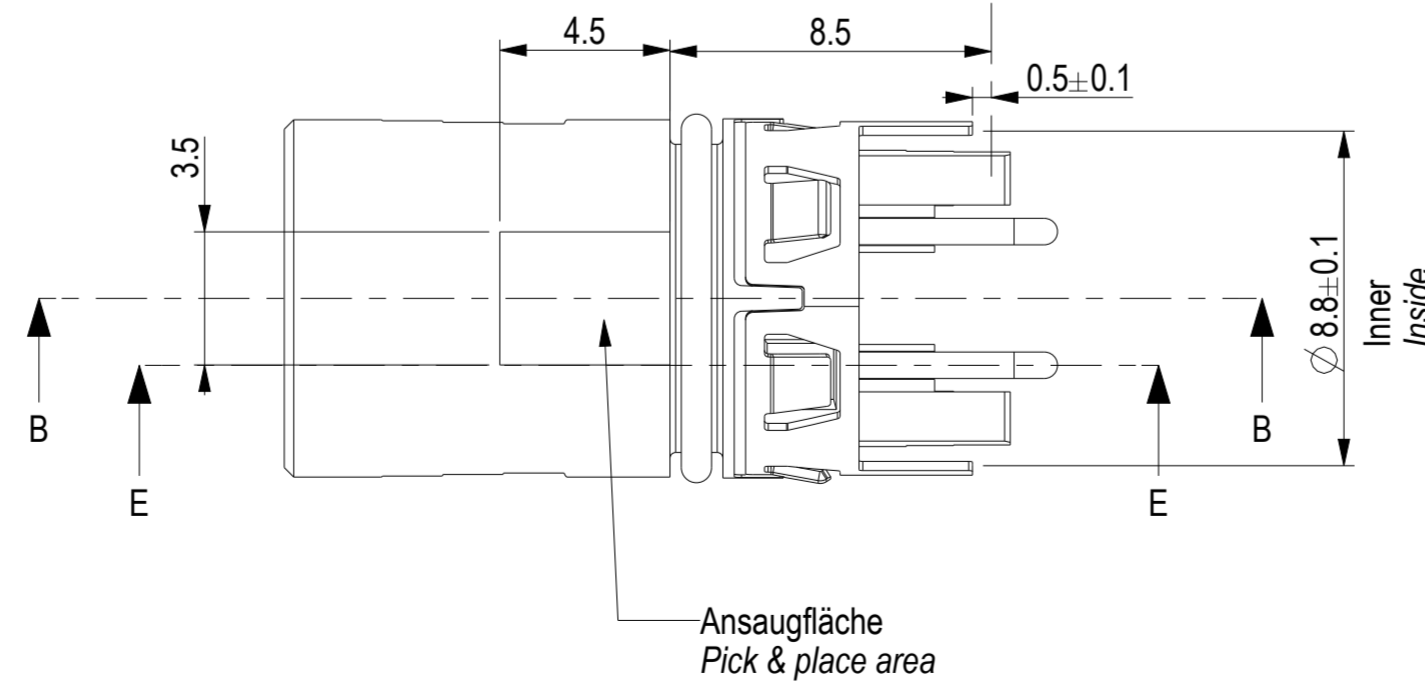
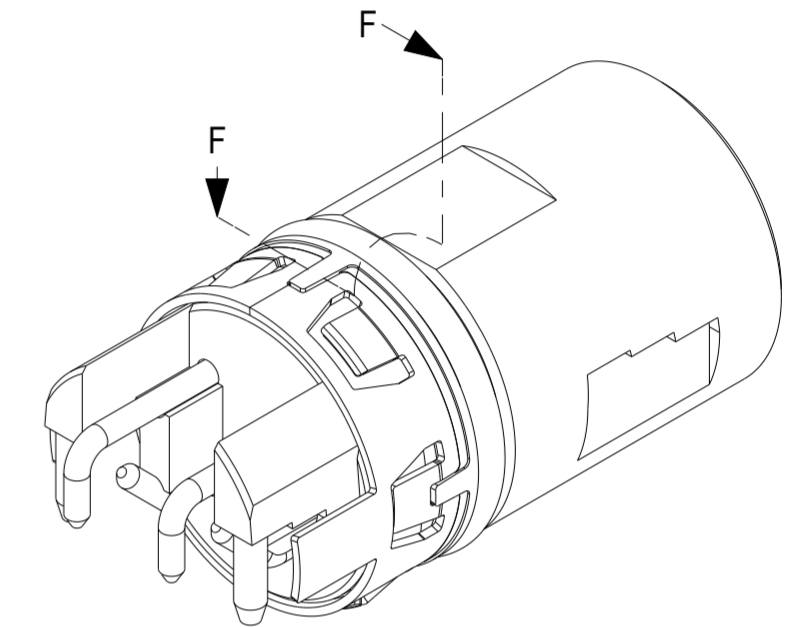
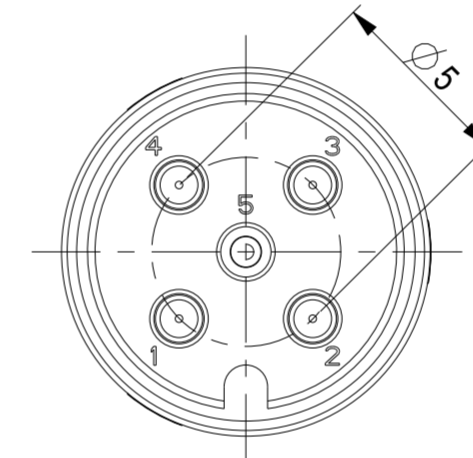
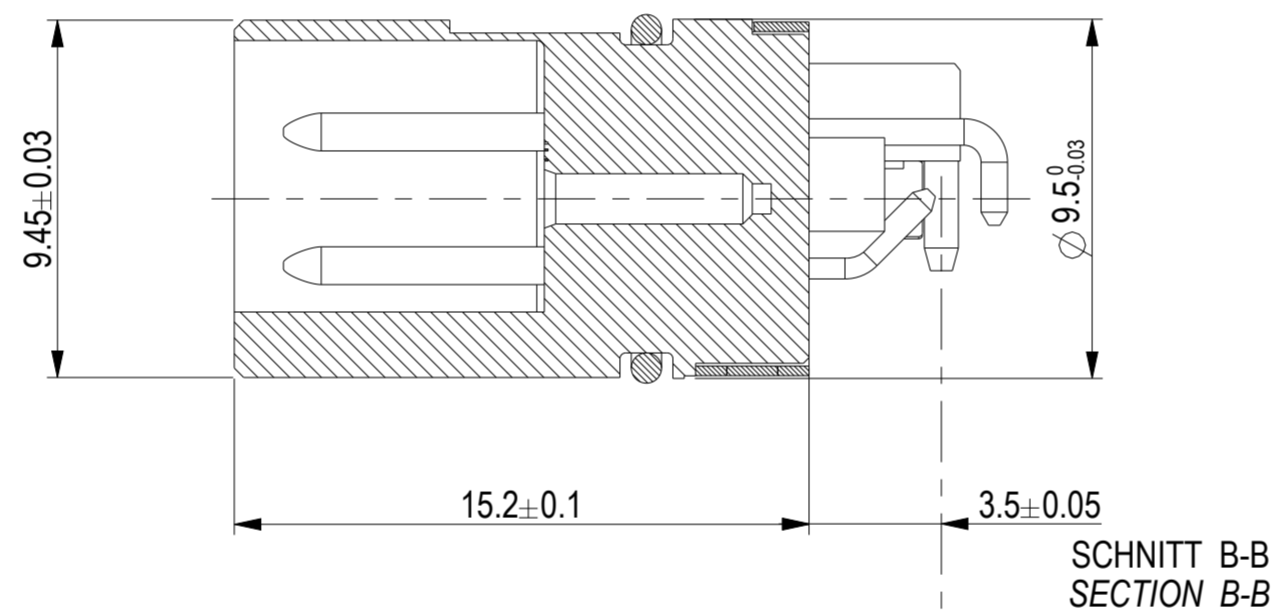
Information		Tolerances	Scale	5:1
All rights reserved. Only for information. To ensure that this is the latest version of this drawing, please contact one of the ERNI companies before using.		All Dimensions in mm		
Subject to modification without prior notice. Drawing will not be updated.		Designation 5 polige Version / 5 pin version		
ERNI www.ERNI.com		M12 90° M A THR Rückmontage M12 90° M A THR rear mount		
D	01.02.17	225257		I (2 / 4)
Index	Date	Class		A2
				M12

Ident-Nr. <i>Ident-No.</i>	O-ring <i>O-ring</i>	Schirm <i>Shield</i>	Verguß <i>Potting</i>
225252	no	no	recommended
235230	yes 7,2x0,8	no	recommended
225255	no	yes	not needed
235171	yes 7,2x0,8	yes	not needed

Darstellung mit Schirm und O-Ring  
*Drawn with shield and O-ring*



Gemessen über Schirmkontakte  
*Measured over shield contacts*



Ansaugfläche  
*Pick & place area*

Layoutempfehlung siehe 225321  
*Recommended pcb layout see 225321*

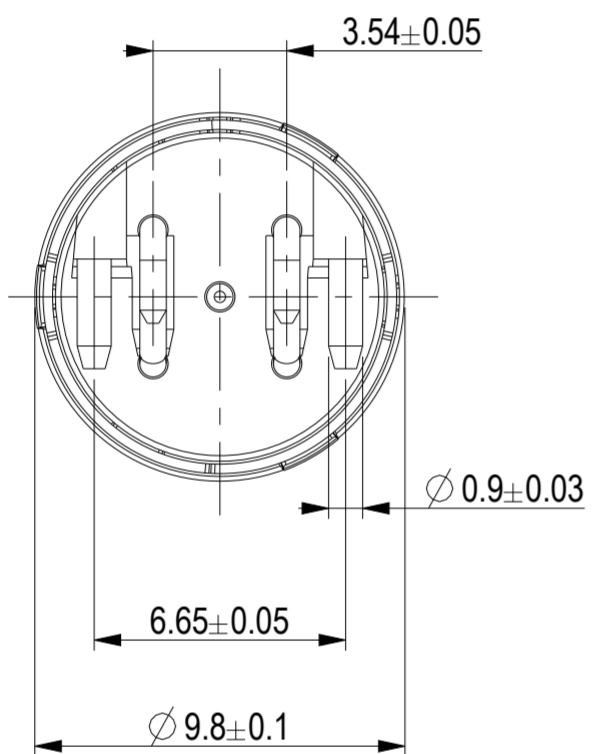
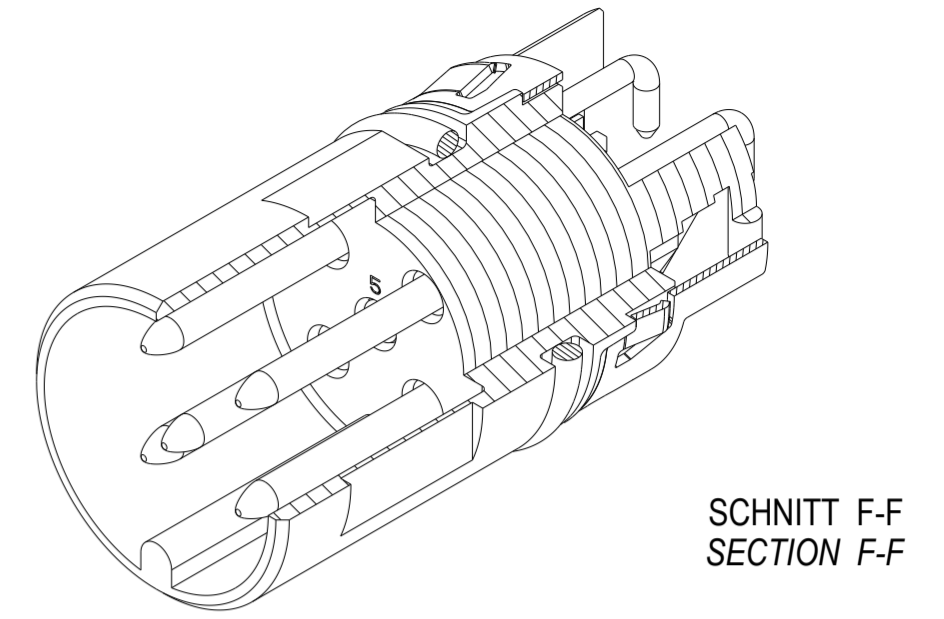
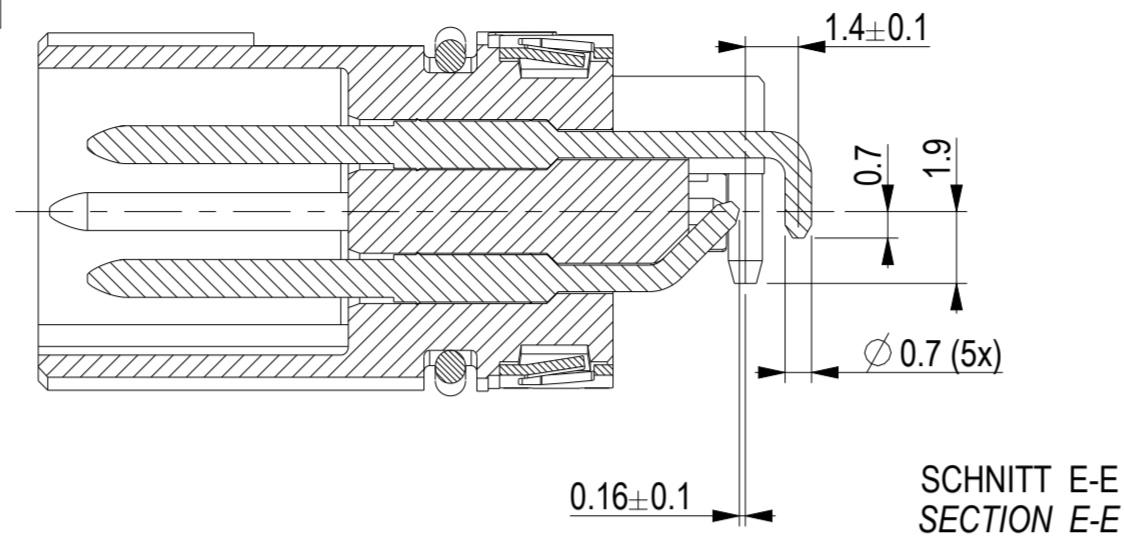
Steckgesicht nach IEC 61076-2-101  
*Mating face acc. IEC 61076-2-101*

Information		Tolerances	Scale 5:1
All rights reserved. Only for information. To ensure that this is the latest version of this drawing, please contact one of the ERNI companies before using.		All Dimensions in mm	
Subject to modification without prior notice. Drawing will not be updated.		Designation 4 polige Version / 4 pin version	
ERNI www.ERNI.com		M12 90° M A THR Rückmontage M12 90° M A THR rear mount	
D	01.02.17	225257	I (3 / 4)
Index	Date	Class	A2
		M12	

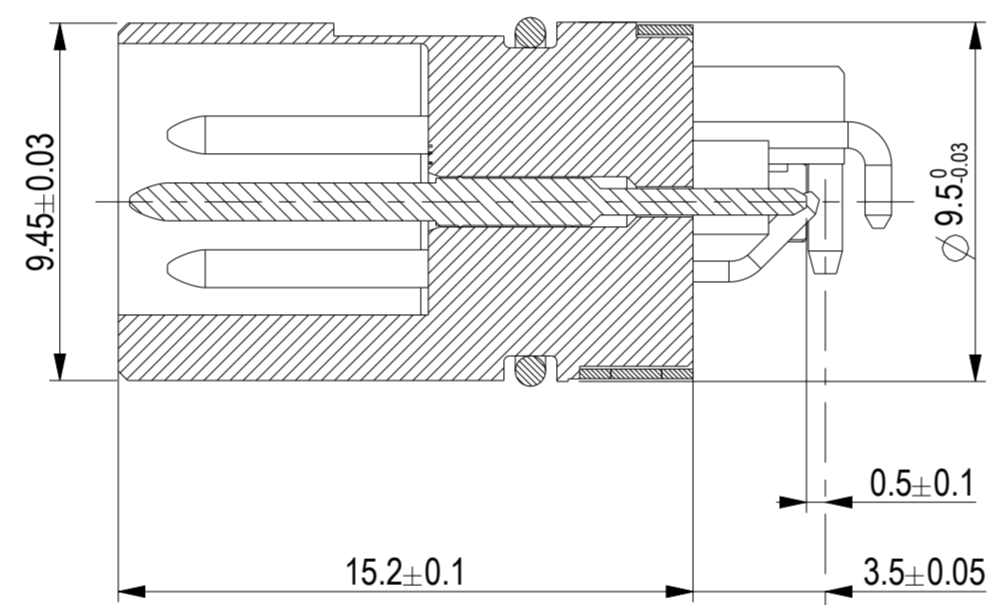


Ident-Nr. Ident-No.	O-ring O-ring	Schirm Shield	Verguß Potting
225253	no	no	recommended
225256	no	yes	not needed

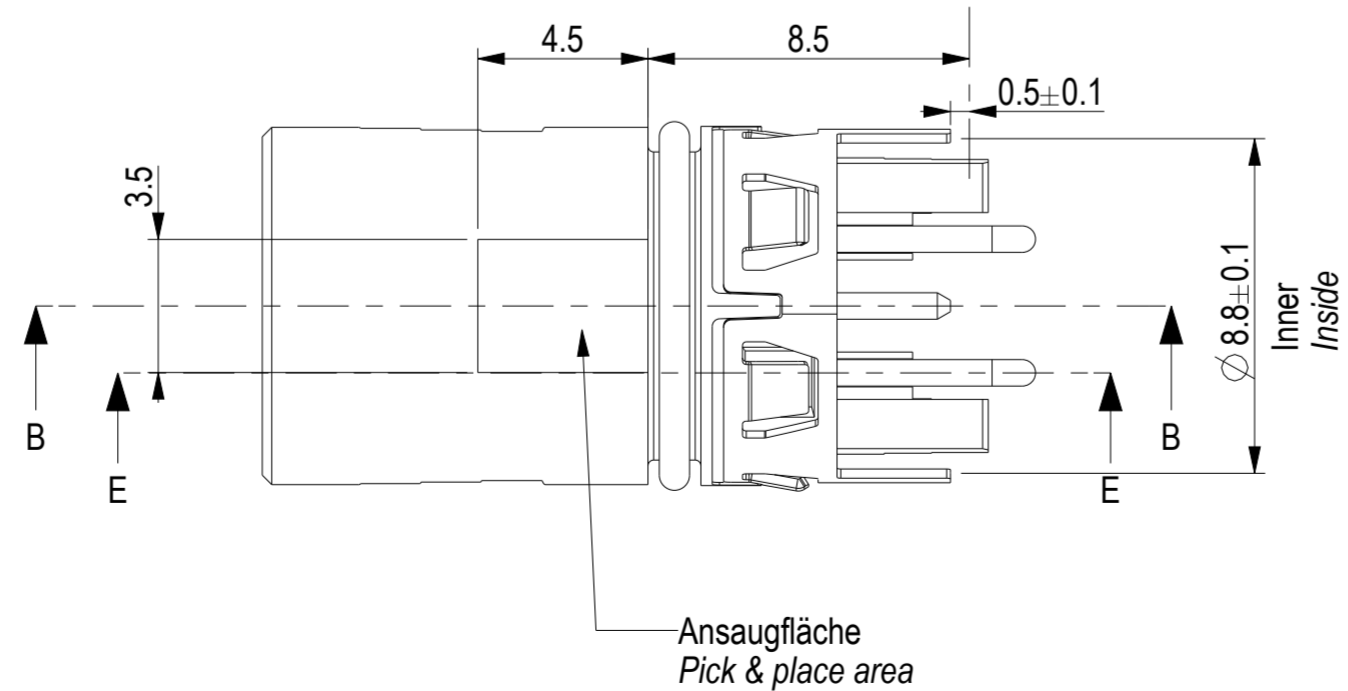
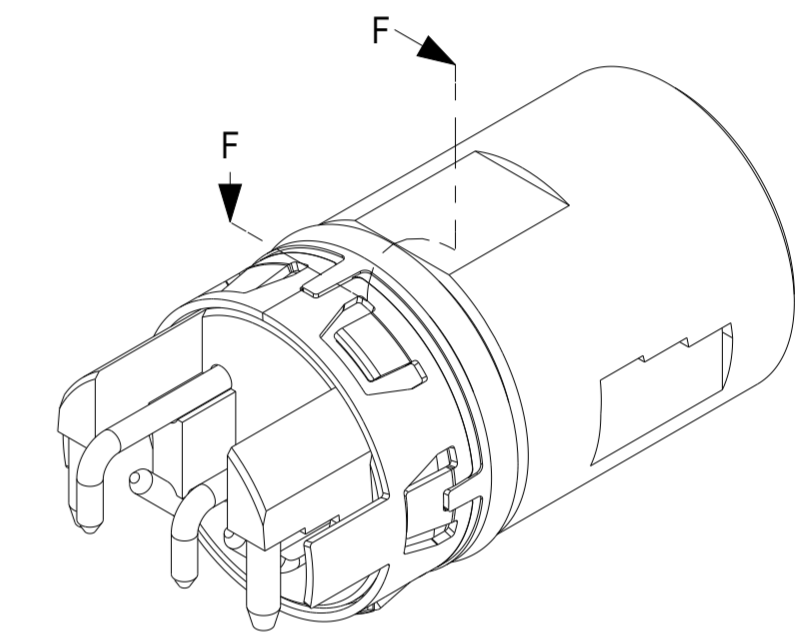
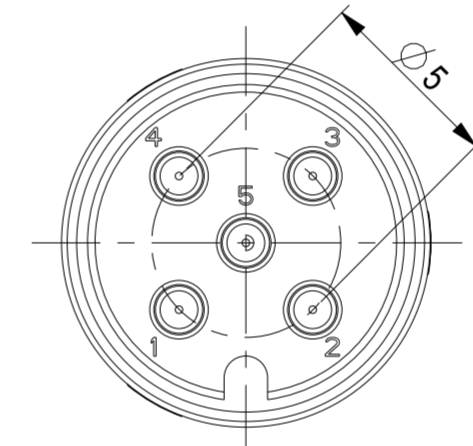
Darstellung mit Schirm und O-Ring  
Drawn with shield and O-ring



Gemessen über Schirmkontakte  
Measured over shield contacts



Schnitt B-B  
SECTION B-B



Layoutempfehlung siehe 225321  
Recommended pcb layout see 225321

Steckgesicht nach IEC 61076-2-101  
Mating face acc. IEC 61076-2-101

Handschriftliche Änderungen auf CAD Zeichnungen sind nicht zulässig!

Copyright by ERNI GmbH  
Proprietary notice pursuant to ISO 16016 is to be observed.

Information		Tolerances	Scale 5:1	
All rights reserved. Only for information. To ensure that this is the latest version of this drawing, please contact one of the ERNI companies before using.		 All Dimensions in mm	 5:1	Designation 5 polige Version / 5 pin version Kontakt 5 vorend / early mate last break contact 5 <b>M12 90° M A THR Rückmontage</b> <b>M12 90° M A THR rear mount</b>
Subject to modification without prior notice. Drawing will not be updated.				
D	01.02.17			I (4 / 4)
Index	Date			A2
Class			M12	

# Mouser Electronics

Authorized Distributor

Click to View Pricing, Inventory, Delivery & Lifecycle Information:

[ERNI Electronics:](#)

[225251](#) [225252](#) [225253](#) [225256](#) [235171](#) [225255](#) [235165](#) [225456](#) [225254](#)



Компания «ЭлектроПласт» предлагает заключение долгосрочных отношений при поставках импортных электронных компонентов на взаимовыгодных условиях!

Наши преимущества:

- Оперативные поставки широкого спектра электронных компонентов отечественного и импортного производства напрямую от производителей и с крупнейших мировых складов;
- Поставка более 17-ти миллионов наименований электронных компонентов;
- Поставка сложных, дефицитных, либо снятых с производства позиций;
- Оперативные сроки поставки под заказ (от 5 рабочих дней);
- Экспресс доставка в любую точку России;
- Техническая поддержка проекта, помощь в подборе аналогов, поставка прототипов;
- Система менеджмента качества сертифицирована по Международному стандарту ISO 9001;
- Лицензия ФСБ на осуществление работ с использованием сведений, составляющих государственную тайну;
- Поставка специализированных компонентов (Xilinx, Altera, Analog Devices, Intersil, Interpoint, Microsemi, Aeroflex, Peregrine, Syfer, Eurofarad, Texas Instrument, Miteq, Cobham, E2V, MA-COM, Hittite, Mini-Circuits, General Dynamics и др.);

Помимо этого, одним из направлений компании «ЭлектроПласт» является направление «Источники питания». Мы предлагаем Вам помощь Конструкторского отдела:

- Подбор оптимального решения, техническое обоснование при выборе компонента;
- Подбор аналогов;
- Консультации по применению компонента;
- Поставка образцов и прототипов;
- Техническая поддержка проекта;
- Защита от снятия компонента с производства.



#### Как с нами связаться

**Телефон:** 8 (812) 309 58 32 (многоканальный)

**Факс:** 8 (812) 320-02-42

**Электронная почта:** [org@eplast1.ru](mailto:org@eplast1.ru)

**Адрес:** 198099, г. Санкт-Петербург, ул. Калинина, дом 2, корпус 4, литера А.