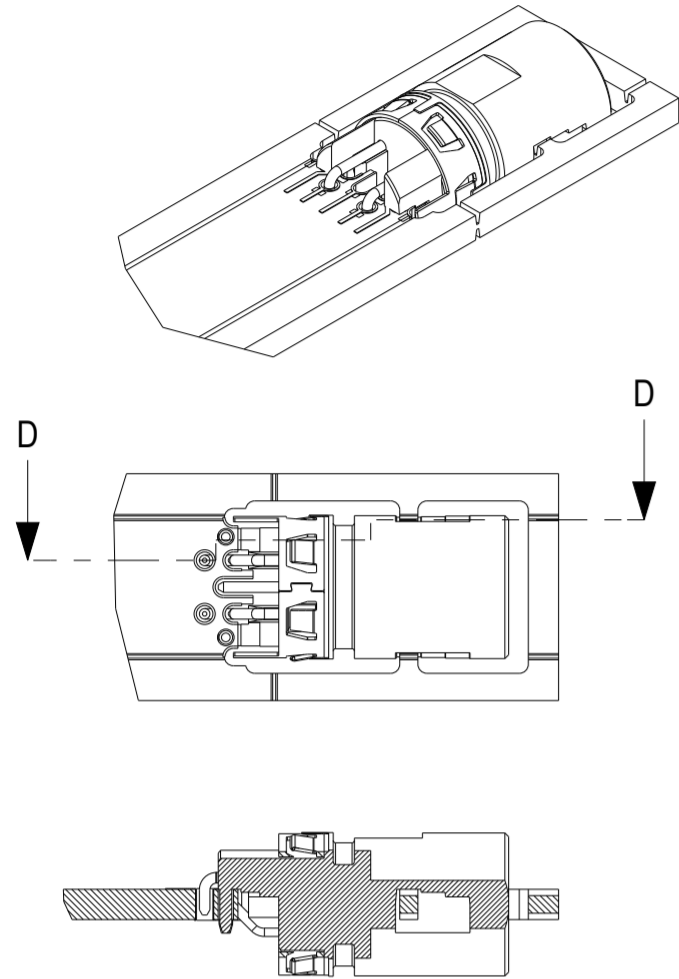


Leiterplatten Optionen / PCB options

Leiterplattendicke 2 mm  
Layoutempfehlung siehe 225321

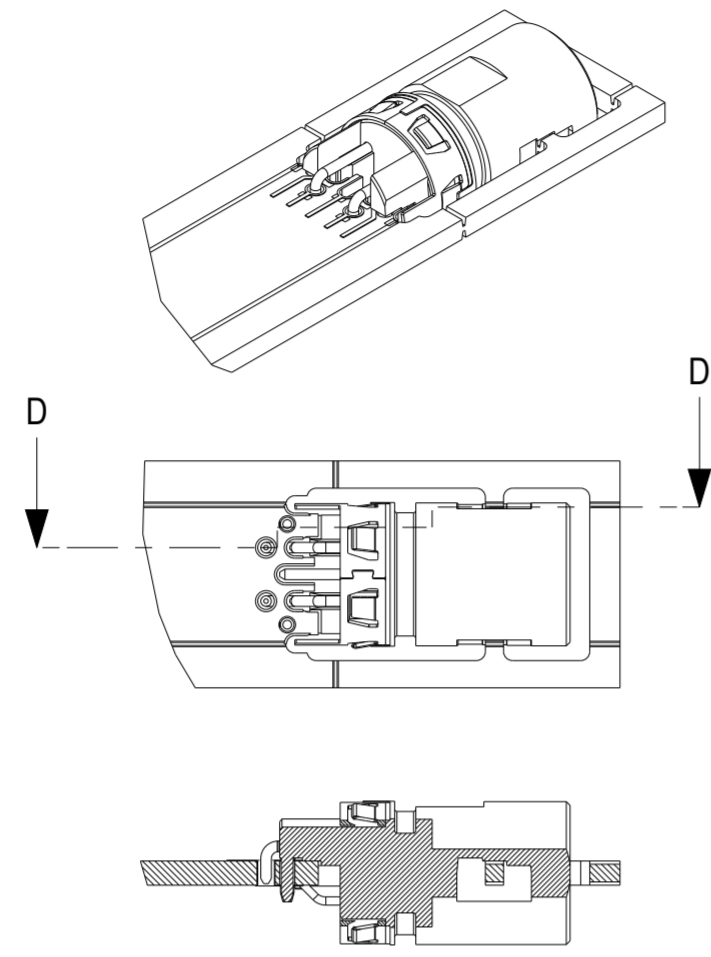
PCB thickness 2 mm  
For recommended dims see 225321



SCHNITT D-D  
SECTION D-D

Leiterplattendicke 1,6 mm  
Layoutempfehlung siehe 225321

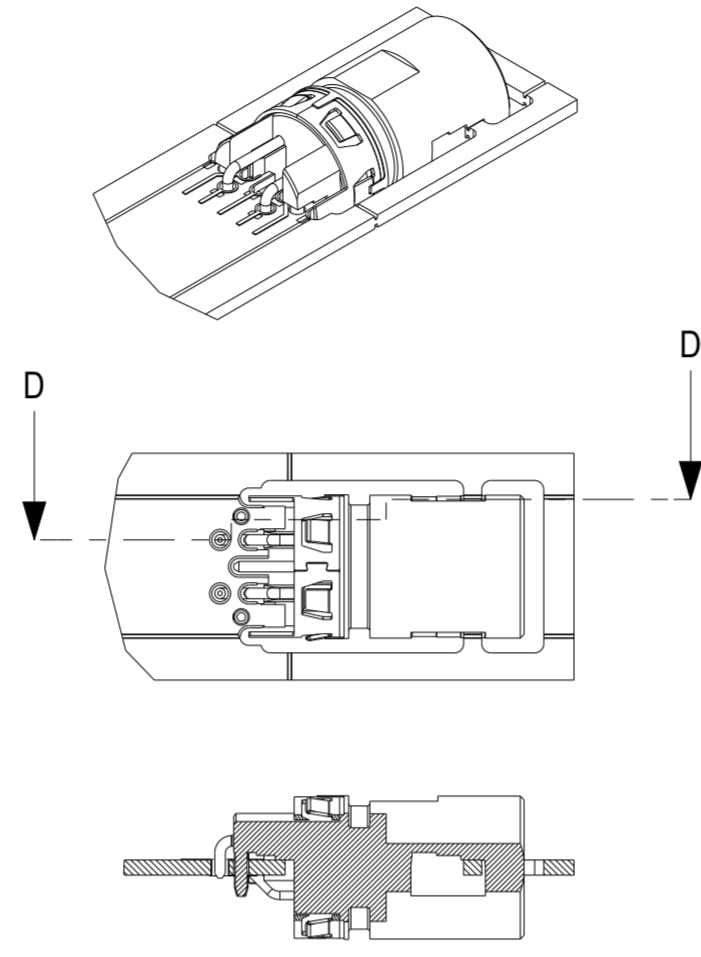
PCB thickness 1,6 mm  
For recommended dims see 225321



SCHNITT D-D  
SECTION D-D

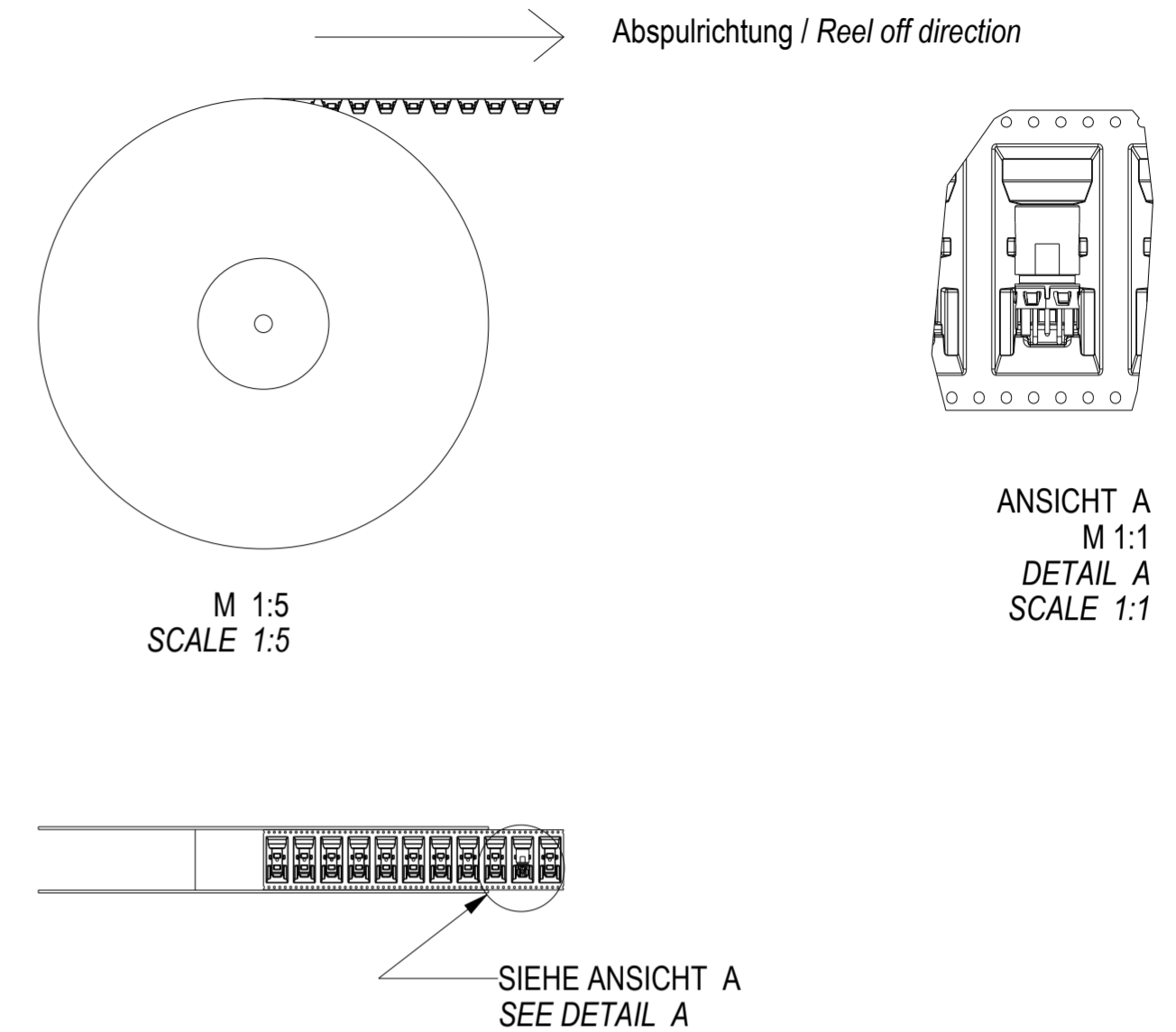
Leiterplattendicke 1 mm  
Layoutempfehlung siehe 225321

PCB thickness 1 mm  
For recommended dims see 225321



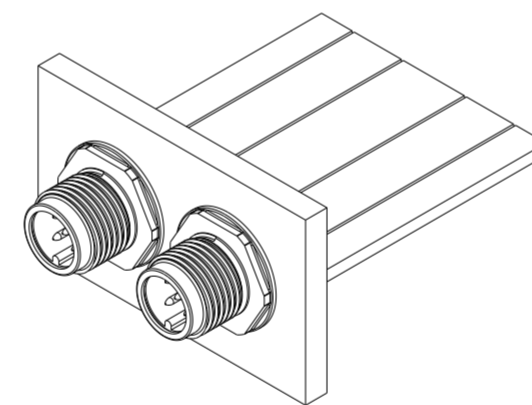
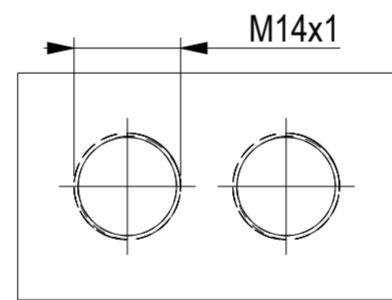
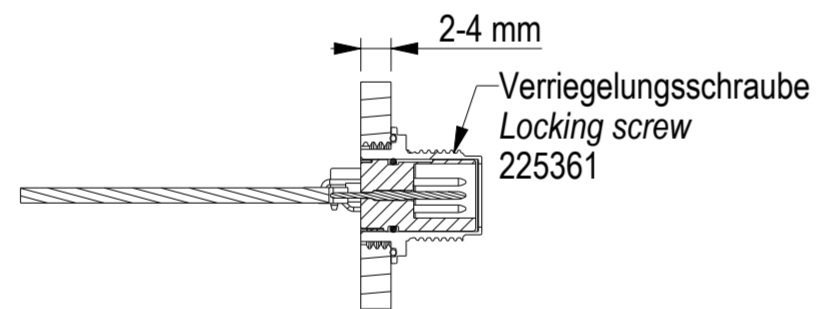
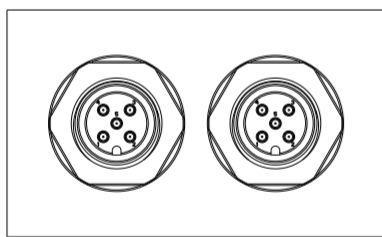
SCHNITT D-D  
SECTION D-D

Verpackung / Packaging tape and reel (T&R)

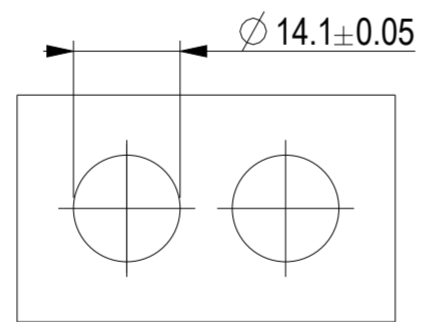
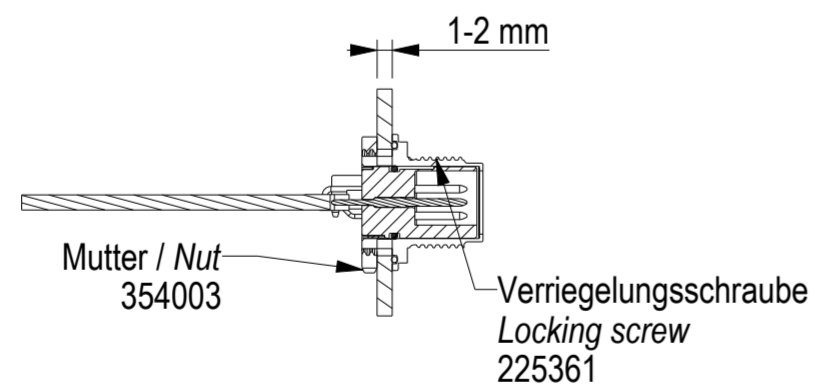
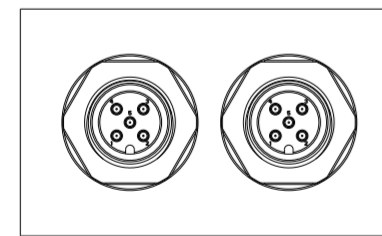


Anwendungsbeispiel / Application example

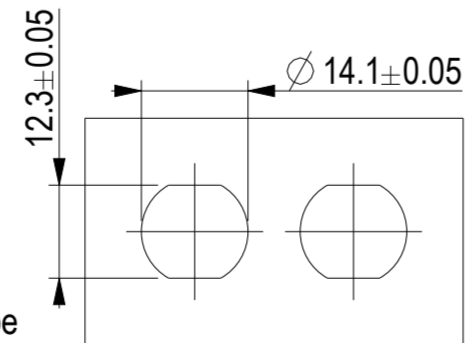
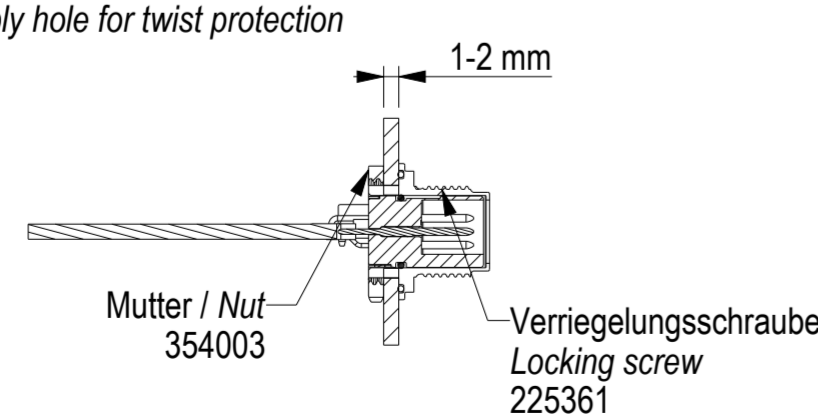
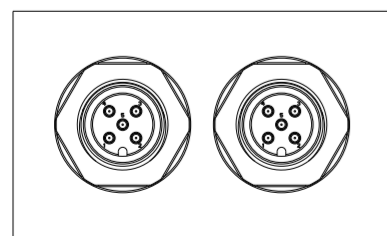
Gewinde-Löcher / Thread holes



Standard-Löcher / Standard holes



Montageloch für Verdreherschutz / Assembly hole for twist protection



**Hinweise:**  
Für den O-Ring ist eine Einführschräge vorzusehen! Zur Verringerung der Montagekräfte den O-Ring oder das Gehäuse ggf. be fetten.  
Je nach Lötverfahren oder Lötanlage kann es notwendig sein den O-Ring erst nach dem Löten zu montieren.  
**Note:**  
For the O-ring there has to be a smooth chamfer at the housing! For reduction of assembly force grease for O-ring or housing can be used if applicable.  
Dependent on soldering process or solder machines there can be a need to attach the O-ring after soldering.

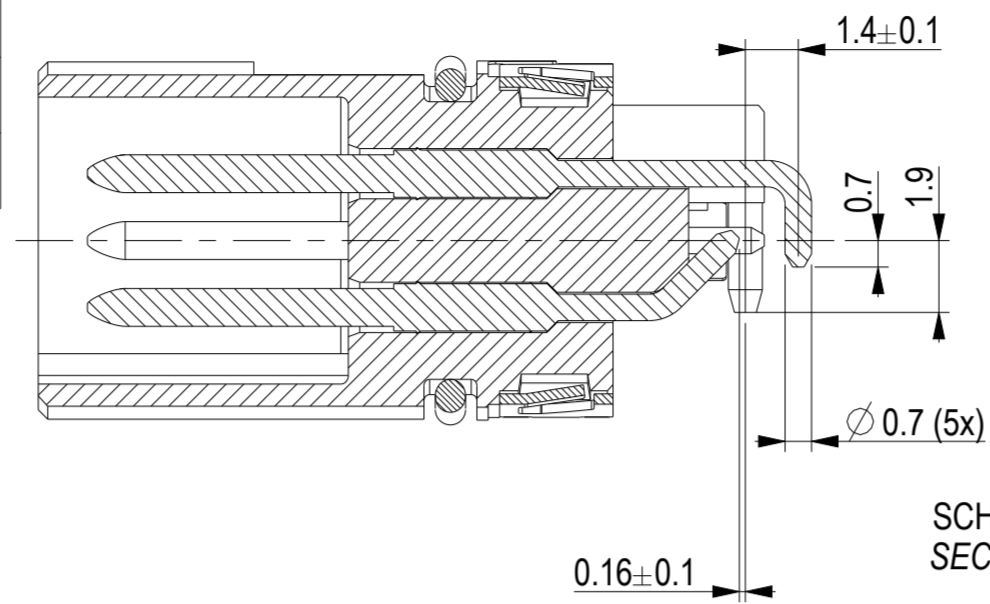
Maßempfehlung für Gehäuseintegration siehe 225406  
Recommended dimensions for integration in housing see 225406  
Technische Daten siehe Document 225407  
Technical data see document 225407

|        |   |     |     |   |            |     |   |
|--------|---|-----|-----|---|------------|-----|---|
| 225251 | 2 | no  | no  | 5 | 1,2,3,4,5  | T&R |   |
| 225252 | 3 | no  | no  | 4 | 1,2,3,4    | T&R |   |
| 225253 | 4 | no  | no  | 5 | 1,2,3,4,5v | T&R | Kontakt 5 voreilend<br>Contact 5 early mate |
| 225254 | 2 | yes | no  | 5 | 1,2,3,4,5  | T&R |   |
| 225255 | 3 | yes | no  | 4 | 1,2,3,4    | T&R |   |
| 225256 | 4 | yes | no  | 5 | 1,2,3,4,5v | T&R | Kontakt 5 voreilend<br>Contact 5 early mate |
| 225456 | 2 | no  | yes | 5 | 1,2,3,4,5  | T&R |   |
| 235165 | 2 | yes | yes | 5 | 1,2,3,4,5  | T&R |   |
| 235171 | 3 | yes | yes | 4 | 1,2,3,4    | T&R |   |
| 235230 | 3 | no  | yes | 4 | 1,2,3,4    | T&R |   |

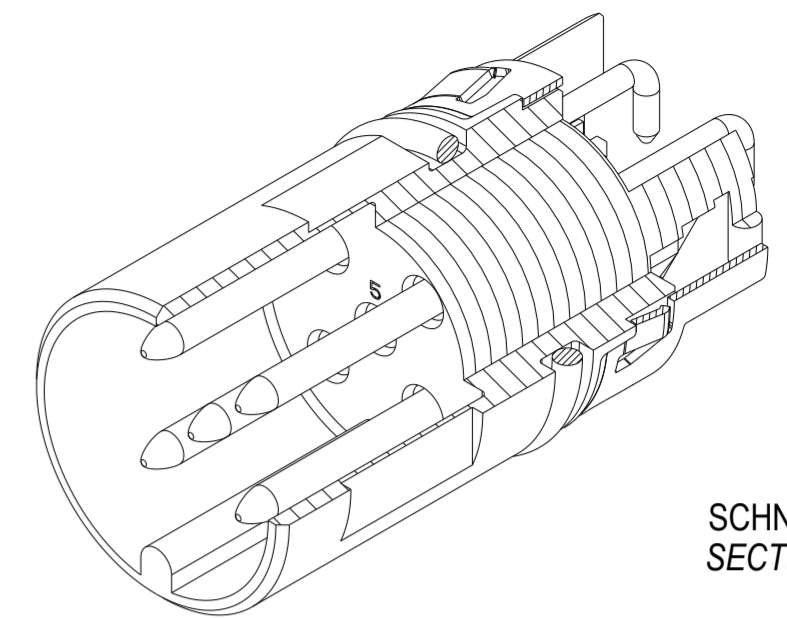
| Ident-Nr.<br>Ident-No.   | Zeichn. Blatt<br>Drw. Sheet | Schirm<br>Shield  | O-ring<br>O-ring | Polzahl<br>No. pins | Kontakt Nr.<br>Contact No.                                | Verpackung<br>Packaging | Bemerkung<br>Remarks |
|--|-----------------------------|---|------------------|---------------------|---|-------------------------|----------------------|
| Information  |                             | Tolerances  | Scale 2:1        |                     | Designation alle Varianten / all versions                 |                         |                      |
| All rights reserved.<br>Only for information.<br>To ensure that this is the latest version of this drawing, please contact one of the ERNI companies before using. |                             | Subject to modification without prior notice.<br>Drawing will not be updated. | Scale 2:1        |                     | M12 90° M A THR Rückmontage<br>M12 90° M A THR rear mount |                         |                      |
| ERNI www.ERNI.com  |                             | 225257  |                  | I<br>(1 / 4)<br>A2  |   | Class M12               |                      |
| D  | 01.02.17                    |   |                  |                     |   |                         |                      |
| Index  | Date                        |   |                  |                     |   |                         |                      |

| Ident-Nr.<br>Ident-No. | O-ring<br>O-ring | Schirm<br>Shield | Verguß<br>Potting |
|------------------------|------------------|------------------|-------------------|
| 225251                 | no               | no               | recommended       |
| 225254                 | no               | yes              | not needed        |
| 225456                 | yes 7,2 x 0,8    | no               | recommended       |
| 235165                 | yes 7,2 x 0,8    | yes              | not needed        |

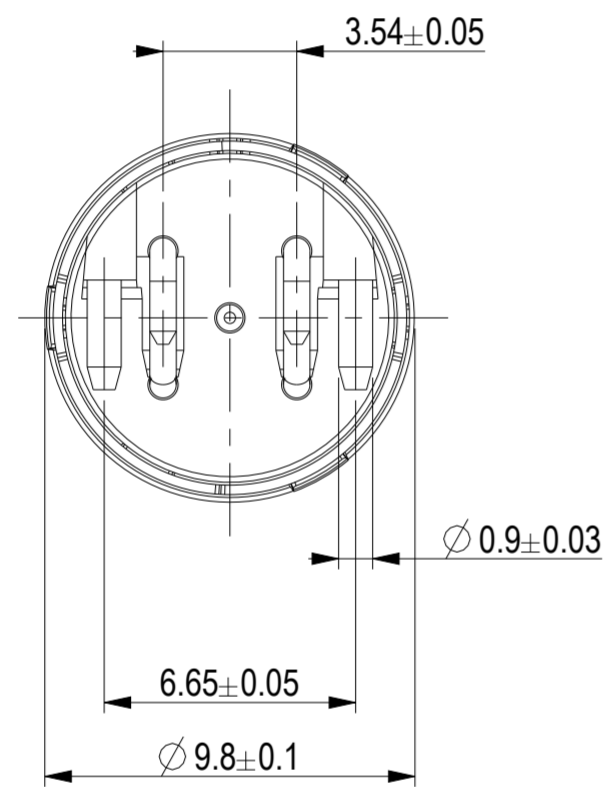
Darstellung mit Schirm und O-Ring  
Drawn with shield and O-ring



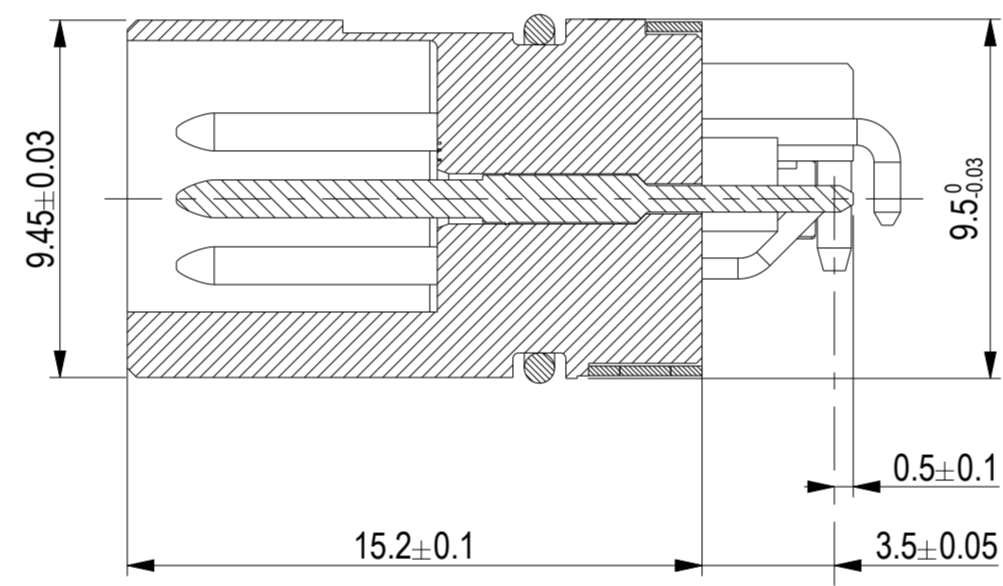
SCHNITT E-E  
SECTION E-E



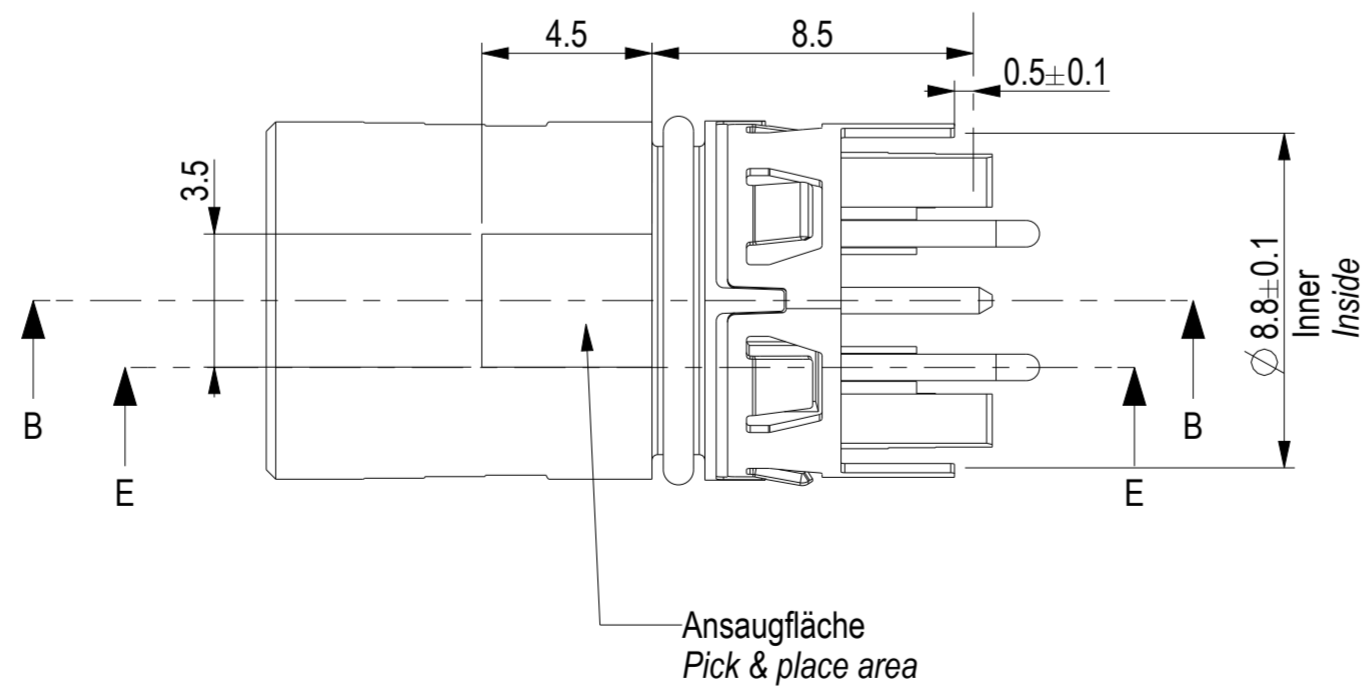
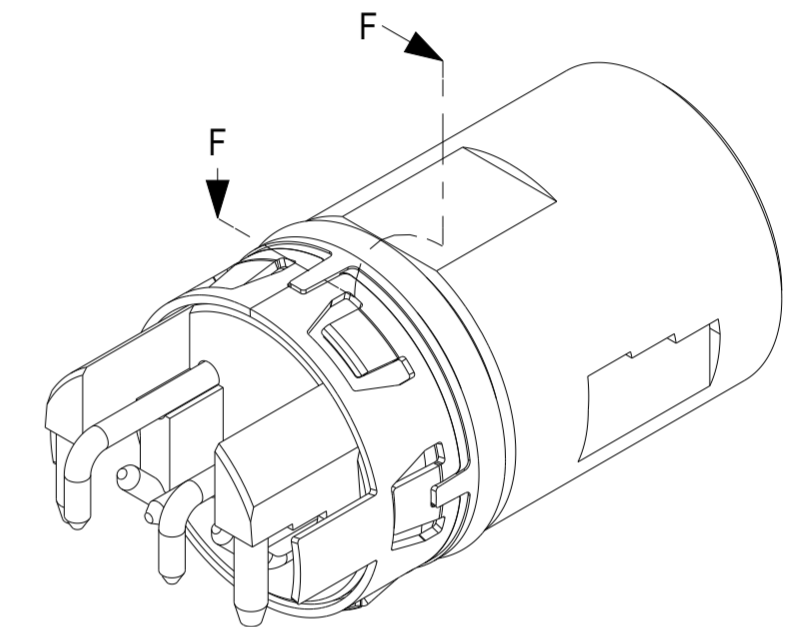
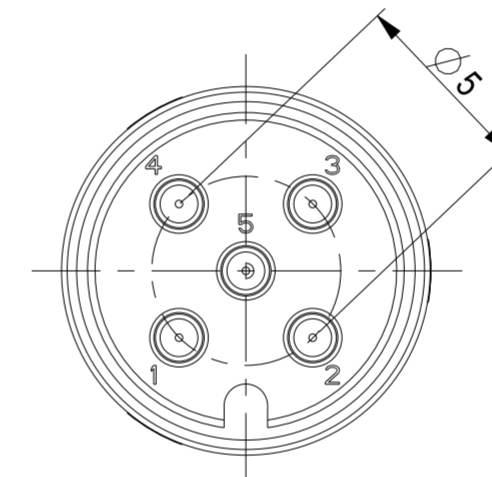
SCHNITT F-F  
SECTION F-F



Gemessen über Schirmkontakte  
Measured over shield contacts



SCHNITT B-B  
SECTION B-B



Layoutempfehlung siehe 225321  
Recommended pcb layout see 225321

Steckgesicht nach IEC 61076-2-101  
Mating face acc. IEC 61076-2-101

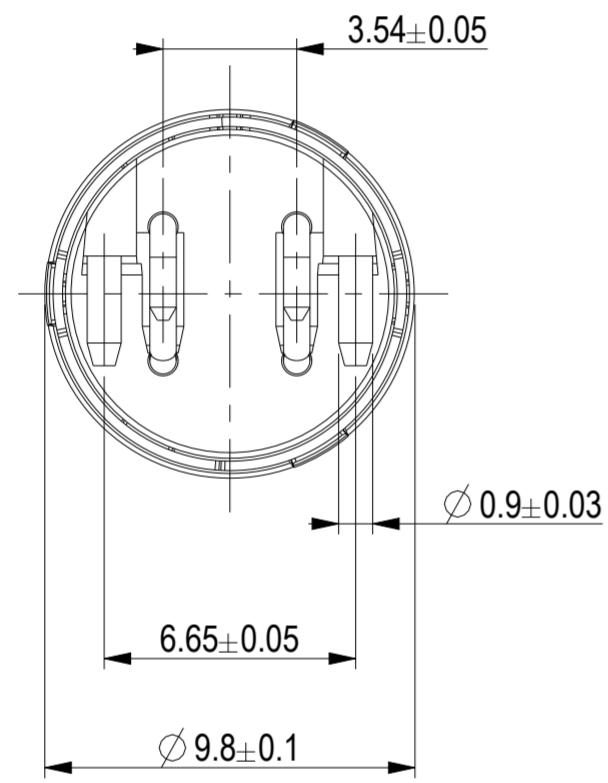
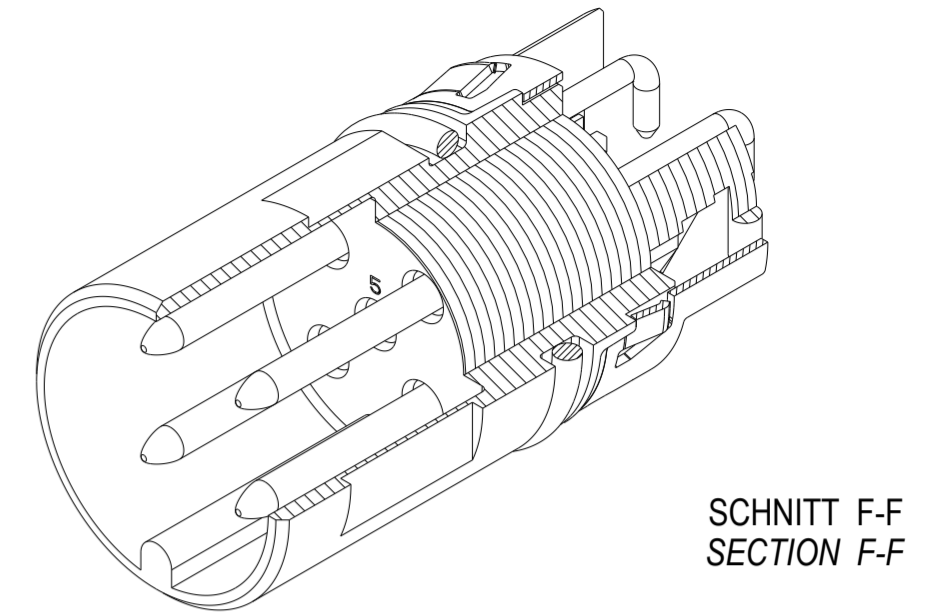
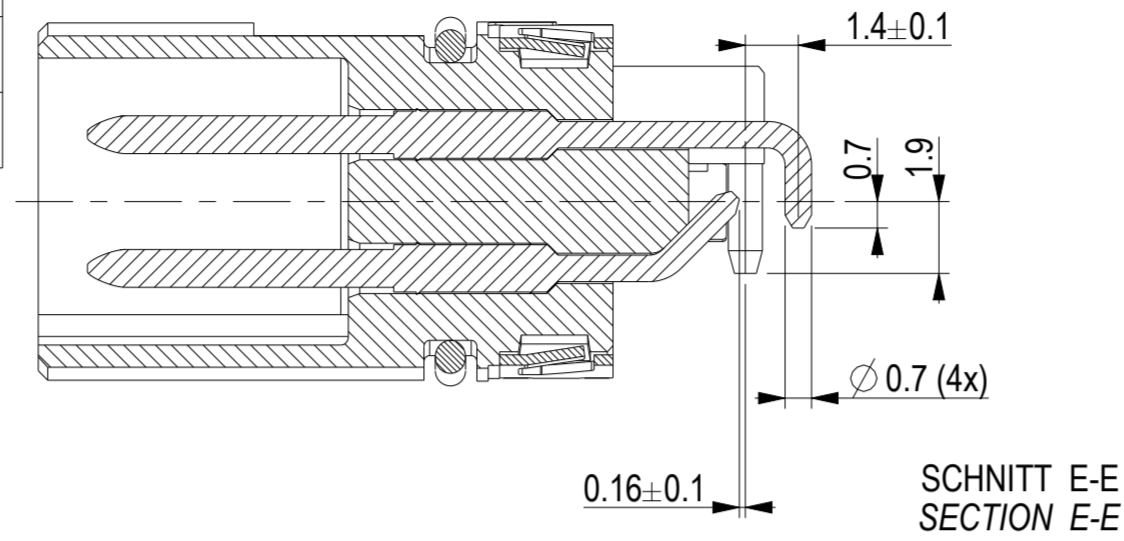
Handschriftliche Änderungen auf CAD Zeichnungen sind nicht zulässig!

Copyright by ERNI GmbH  
Proprietary notice pursuant to BSC 18016 to be observed.

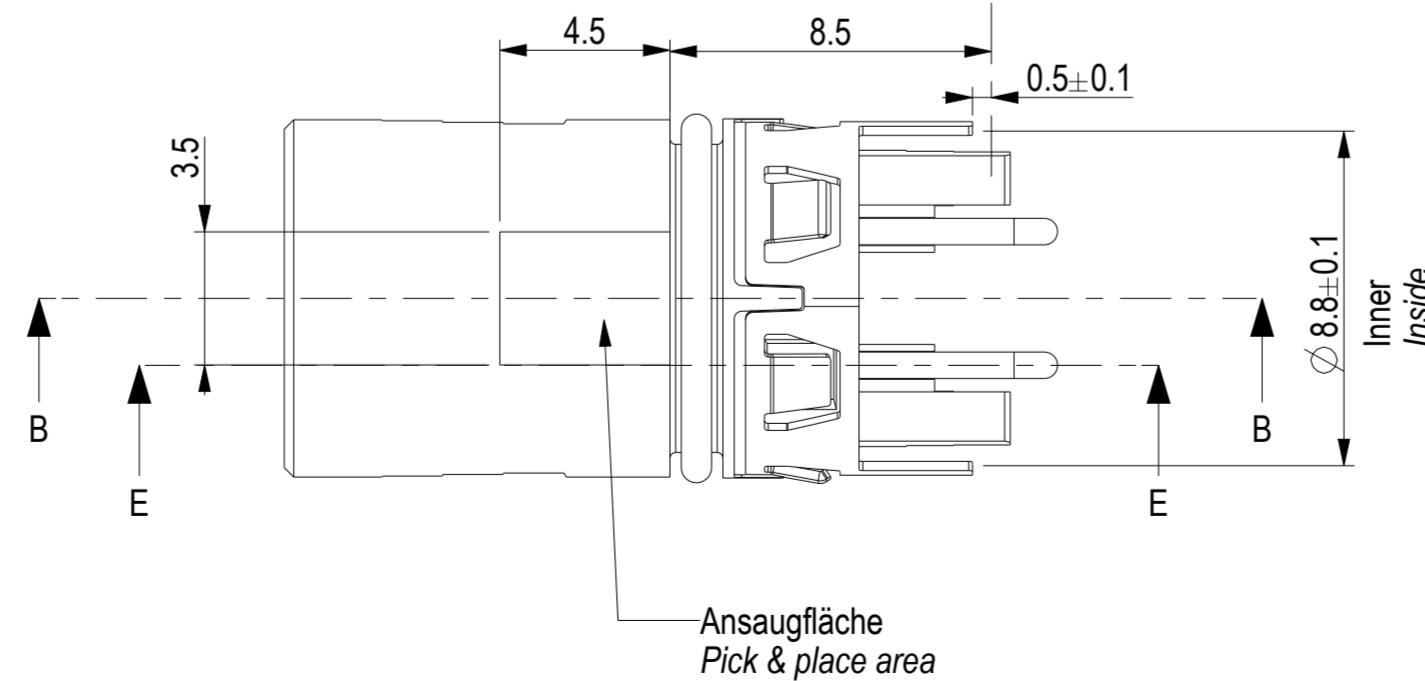
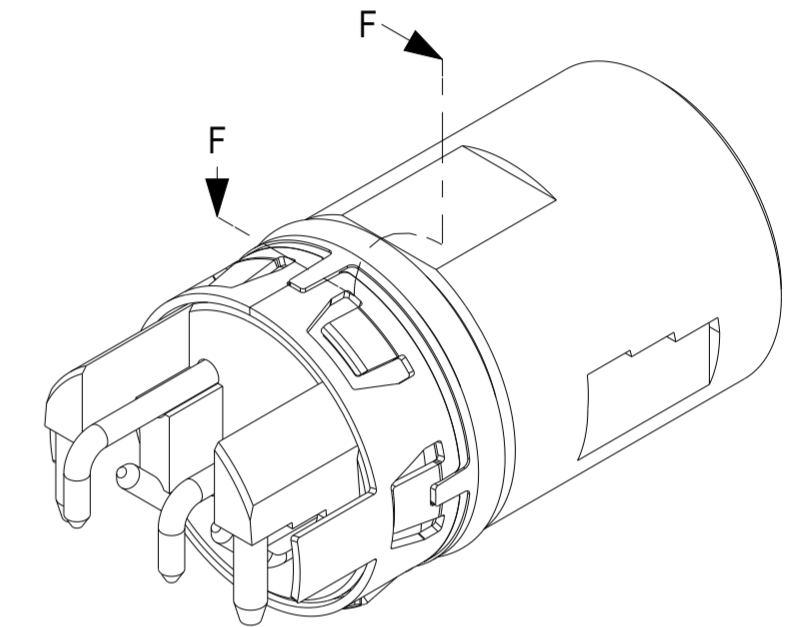
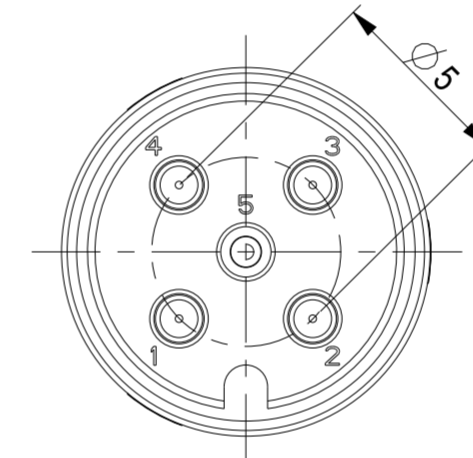
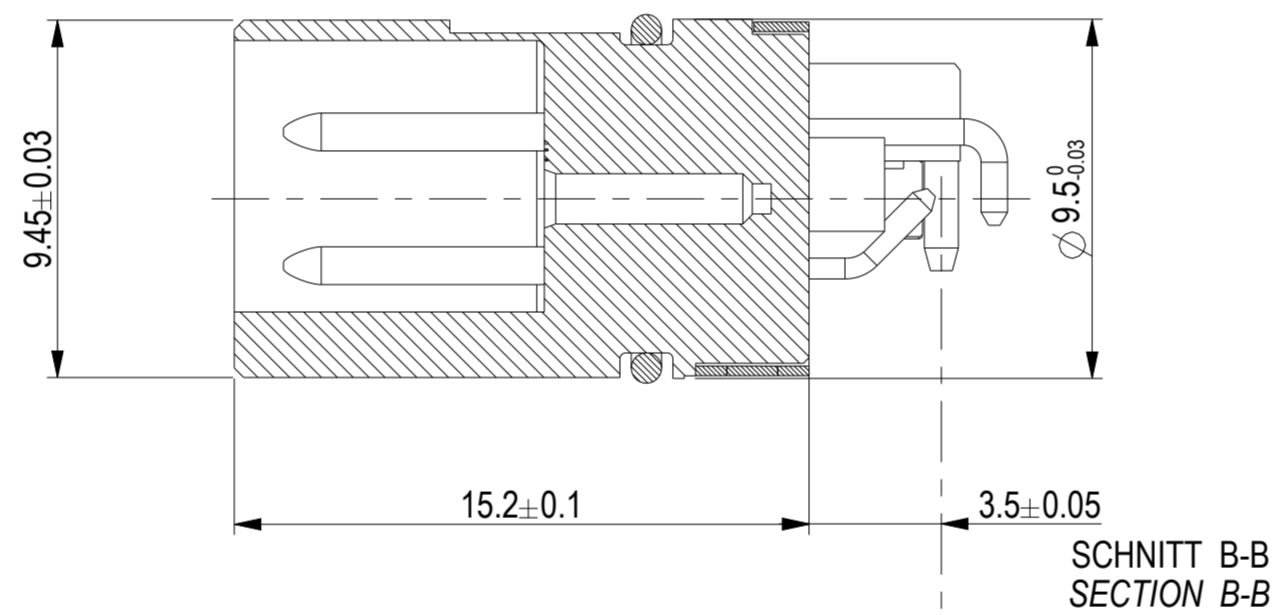
| Information  |          | Tolerances               | Scale  | 5:1                |
|--|----------|--------------------------|--|--------------------|
| All rights reserved.<br>Only for information.<br>To ensure that this is the latest version of this drawing, please contact one of the ERNI companies before using. |          | <br>All Dimensions in mm | Designation<br>5 polige Version / 5 pin version<br><b>M12 90° M A THR Rückmontage</b><br><b>M12 90° M A THR rear mount</b> |                    |
| Subject to modification without prior notice.<br>Drawing will not be updated.  |          |                          |  |                    |
| www.ERNI.com   |          | <b>225257</b>            |  | I<br>(2 / 4)<br>A2 |
| D  | 01.02.17 | Class                    |  | M12                |
| Index  | Date     |                          |  |                    |

| Ident-Nr.<br><i>Ident-No.</i> | O-ring<br><i>O-ring</i> | Schirm<br><i>Shield</i> | Verguß<br><i>Potting</i> |
|-------------------------------|-------------------------|-------------------------|--------------------------|
| 225252                        | no                      | no                      | recommended              |
| 235230                        | yes 7,2x0,8             | no                      | recommended              |
| 225255                        | no                      | yes                     | not needed               |
| 235171                        | yes 7,2x0,8             | yes                     | not needed               |

Darstellung mit Schirm und O-Ring  
*Drawn with shield and O-ring*



Gemessen über Schirmkontakte  
*Measured over shield contacts*



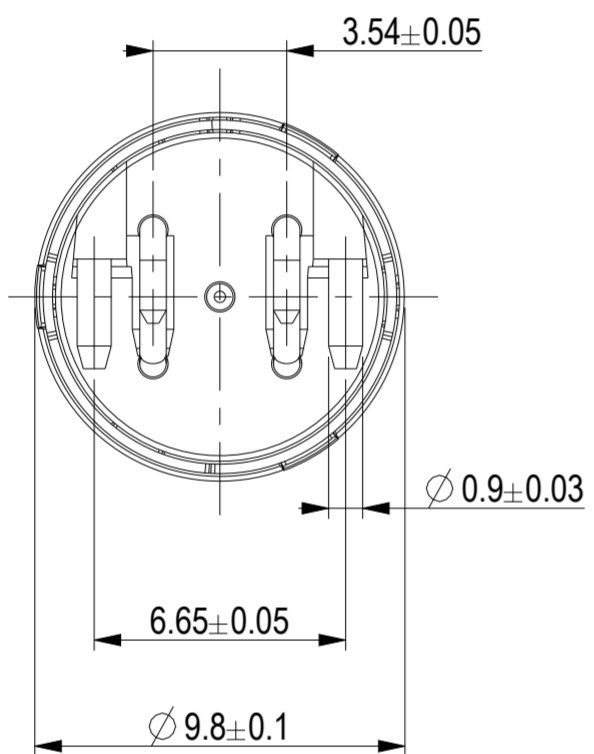
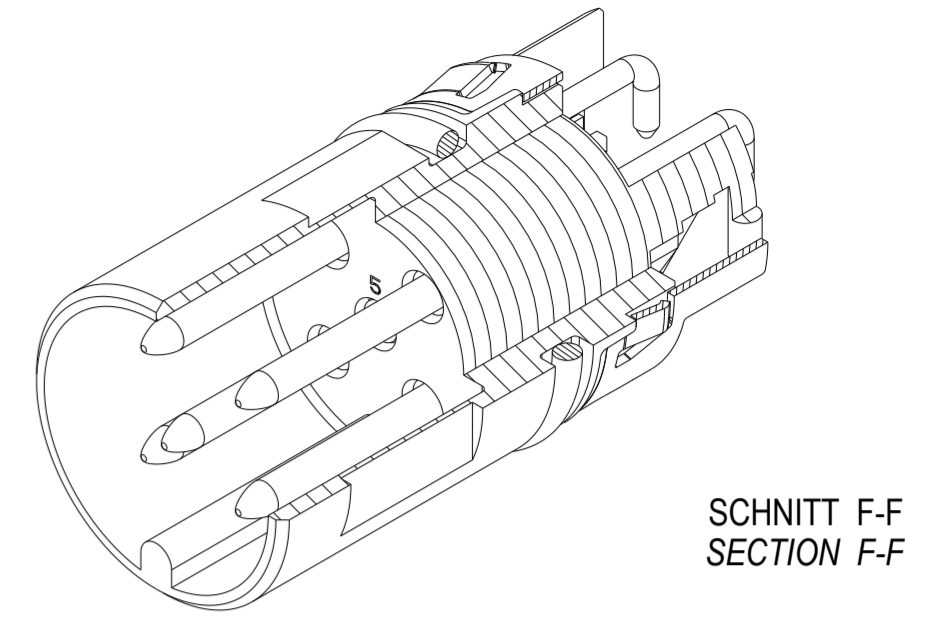
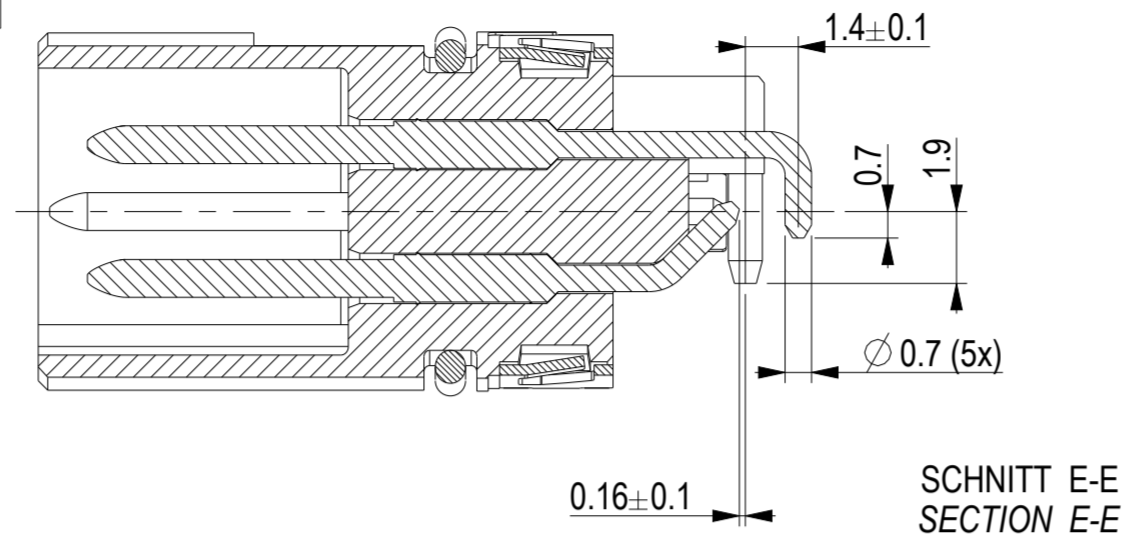
Layoutempfehlung siehe 225321  
*Recommended pcb layout see 225321*

Steckgesicht nach IEC 61076-2-101  
*Mating face acc. IEC 61076-2-101*

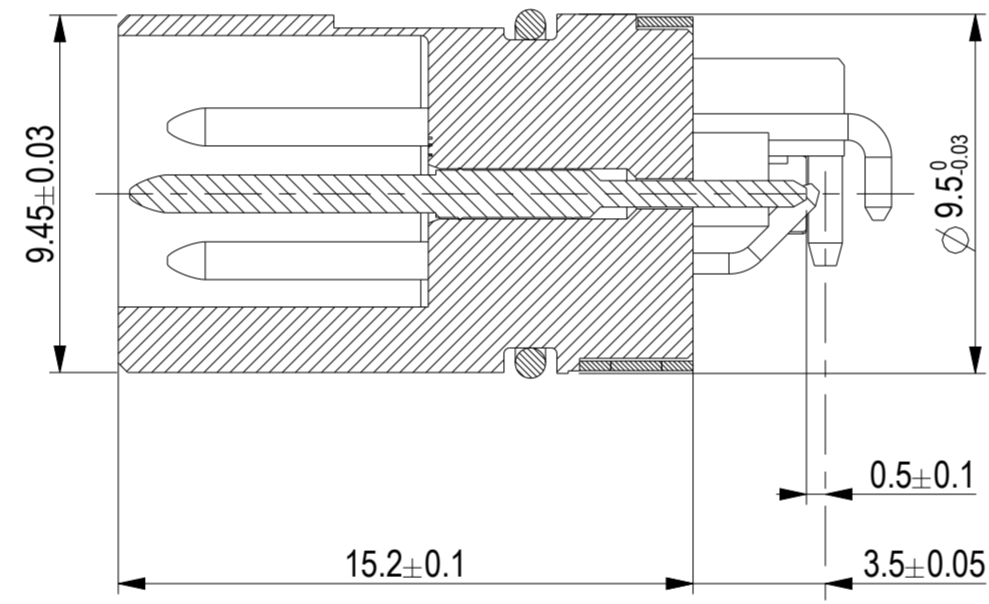
|  |          |   |              |
|--|----------|---|--------------|
| Information  |          | Tolerances  | Scale 5:1    |
| All rights reserved. Only for information. To ensure that this is the latest version of this drawing, please contact one of the ERNI companies before using. |          | All Dimensions in mm                                      |              |
| Subject to modification without prior notice. Drawing will not be updated.   |          | Designation 4 polige Version / 4 pin version              |              |
| ERNI www.ERNI.com  |          | M12 90° M A THR Rückmontage<br>M12 90° M A THR rear mount |              |
| D  | 01.02.17 | 225257  | I<br>(3 / 4) |
| Index  | Date     | Class   | A2           |
|  |          | M12   |              |

| Ident-Nr.<br>Ident-No. | O-ring<br>O-ring | Schirm<br>Shield | Verguß<br>Potting |
|------------------------|------------------|------------------|-------------------|
| 225253                 | no               | no               | recommended       |
| 225256                 | no               | yes              | not needed        |

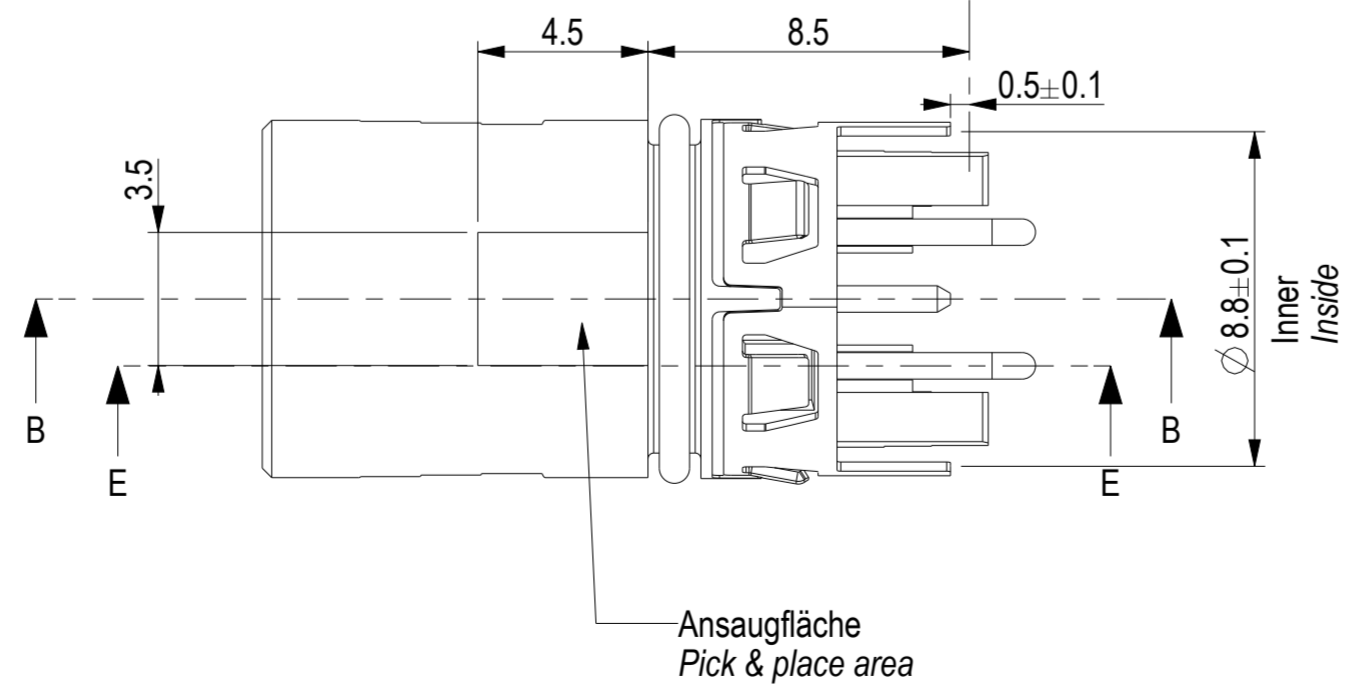
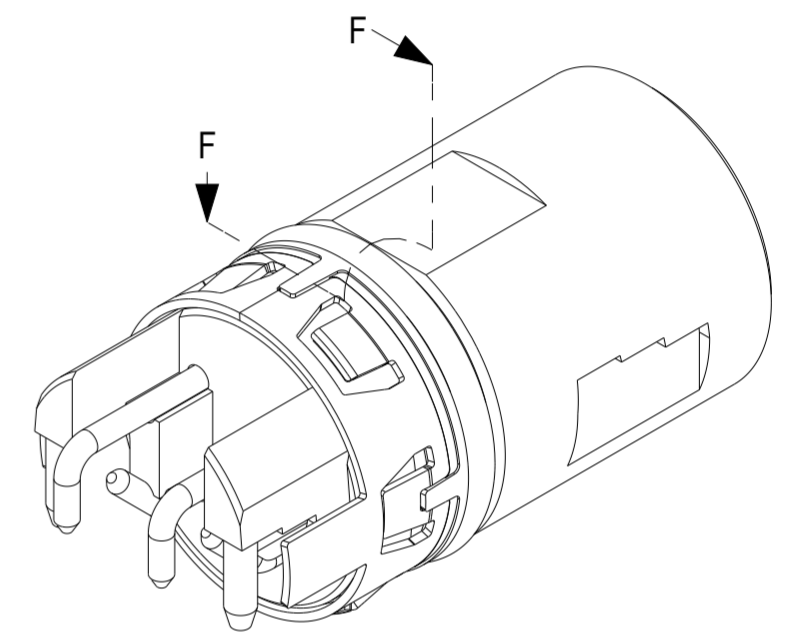
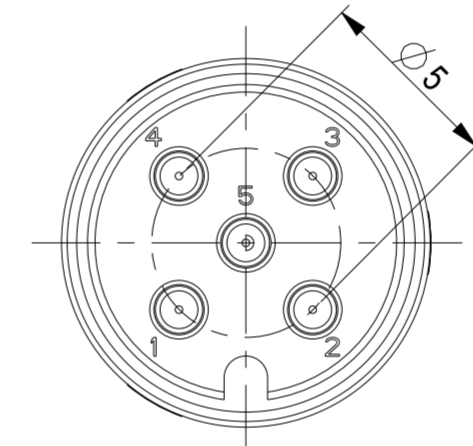
Darstellung mit Schirm und O-Ring  
Drawn with shield and O-ring



Gemessen über Schirmkontakte  
Measured over shield contacts



SCHNITT B-B  
SECTION B-B



Ansaugfläche  
Pick & place area

Layoutempfehlung siehe 225321  
Recommended pcb layout see 225321

Steckgesicht nach IEC 61076-2-101  
Mating face acc. IEC 61076-2-101

Handschriftliche Änderungen auf CAD Zeichnungen sind nicht zulässig!

Copyright by ERNI GmbH  
Proprietary notice pursuant to ISO 18016 to be observed.

| Information  |          | Tolerances               | Scale  | 5:1                |
|--|----------|--------------------------|--|--------------------|
| All rights reserved. Only for information. To ensure that this is the latest version of this drawing, please contact one of the ERNI companies before using. |          | <br>All Dimensions in mm | Designation<br>5 polige Version / 5 pin version<br>Kontakt 5 vorend / early mate last break contact 5<br><b>M12 90° M A THR Rückmontage</b><br><b>M12 90° M A THR rear mount</b> |                    |
| Subject to modification without prior notice. Drawing will not be updated.   |          |                          |  |                    |
| www.ERNI.com   |          | <b>225257</b>            |  | I<br>(4 / 4)<br>A2 |
| D  | 01.02.17 | Class                    |  | M12                |
| Index  | Date     |                          |  |                    |

# Mouser Electronics

Authorized Distributor

Click to View Pricing, Inventory, Delivery & Lifecycle Information:

[ERNI Electronics:](#)

[225251](#) [225252](#) [225253](#) [225256](#) [235171](#) [225255](#) [235165](#) [225456](#) [225254](#)



Компания «ЭлектроПласт» предлагает заключение долгосрочных отношений при поставках импортных электронных компонентов на взаимовыгодных условиях!

Наши преимущества:

- Оперативные поставки широкого спектра электронных компонентов отечественного и импортного производства напрямую от производителей и с крупнейших мировых складов;
- Поставка более 17-ти миллионов наименований электронных компонентов;
- Поставка сложных, дефицитных, либо снятых с производства позиций;
- Оперативные сроки поставки под заказ (от 5 рабочих дней);
- Экспресс доставка в любую точку России;
- Техническая поддержка проекта, помощь в подборе аналогов, поставка прототипов;
- Система менеджмента качества сертифицирована по Международному стандарту ISO 9001;
- Лицензия ФСБ на осуществление работ с использованием сведений, составляющих государственную тайну;
- Поставка специализированных компонентов (Xilinx, Altera, Analog Devices, Intersil, Interpoint, Microsemi, Aeroflex, Peregrine, Syfer, Eurofarad, Texas Instrument, Miteq, Cobham, E2V, MA-COM, Hittite, Mini-Circuits, General Dynamics и др.);

Помимо этого, одним из направлений компании «ЭлектроПласт» является направление «Источники питания». Мы предлагаем Вам помощь Конструкторского отдела:

- Подбор оптимального решения, техническое обоснование при выборе компонента;
- Подбор аналогов;
- Консультации по применению компонента;
- Поставка образцов и прототипов;
- Техническая поддержка проекта;
- Защита от снятия компонента с производства.



#### Как с нами связаться

**Телефон:** 8 (812) 309 58 32 (многоканальный)

**Факс:** 8 (812) 320-02-42

**Электронная почта:** [org@eplast1.ru](mailto:org@eplast1.ru)

**Адрес:** 198099, г. Санкт-Петербург, ул. Калинина, дом 2, корпус 4, литера А.