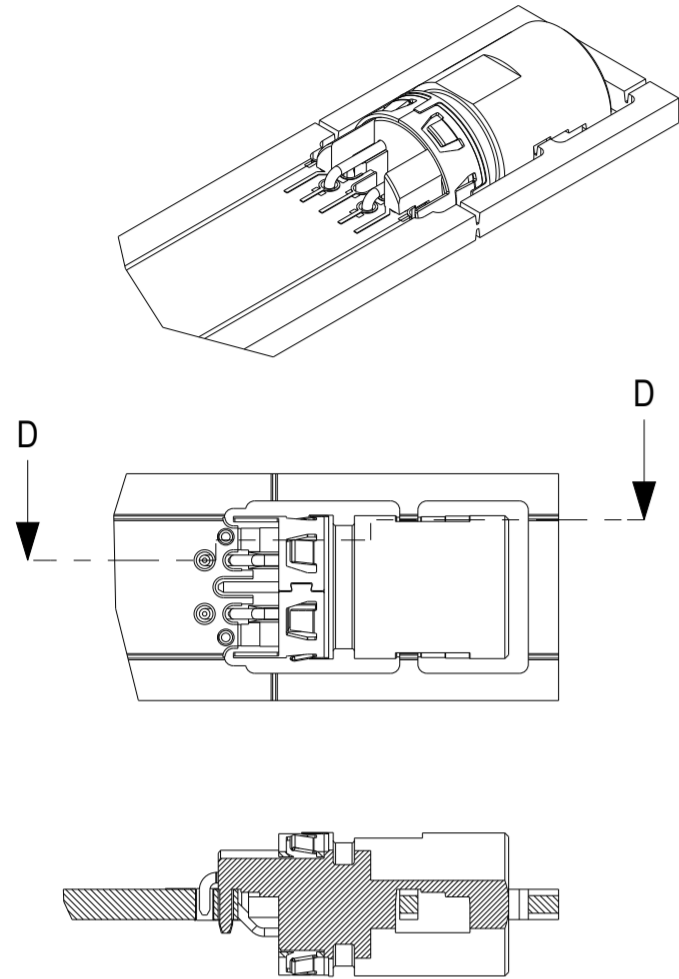


Leiterplatten Optionen / PCB options

Leiterplattendicke 2 mm
Layoutempfehlung siehe 225321

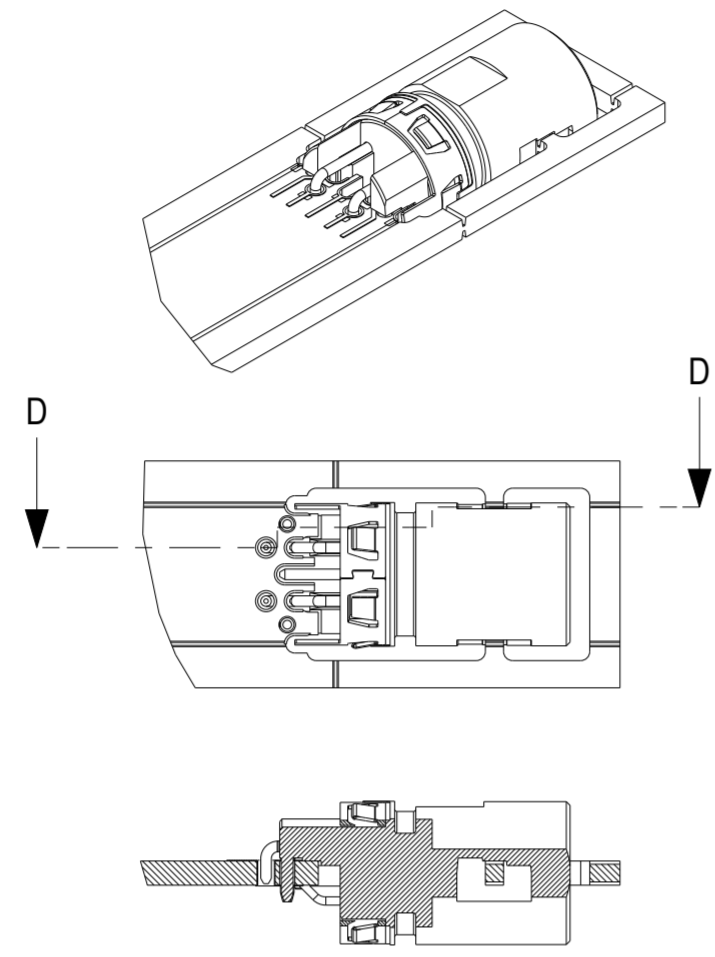
PCB thickness 2 mm
For recommended dims see 225321



SCHNITT D-D
SECTION D-D

Leiterplattendicke 1,6 mm
Layoutempfehlung siehe 225321

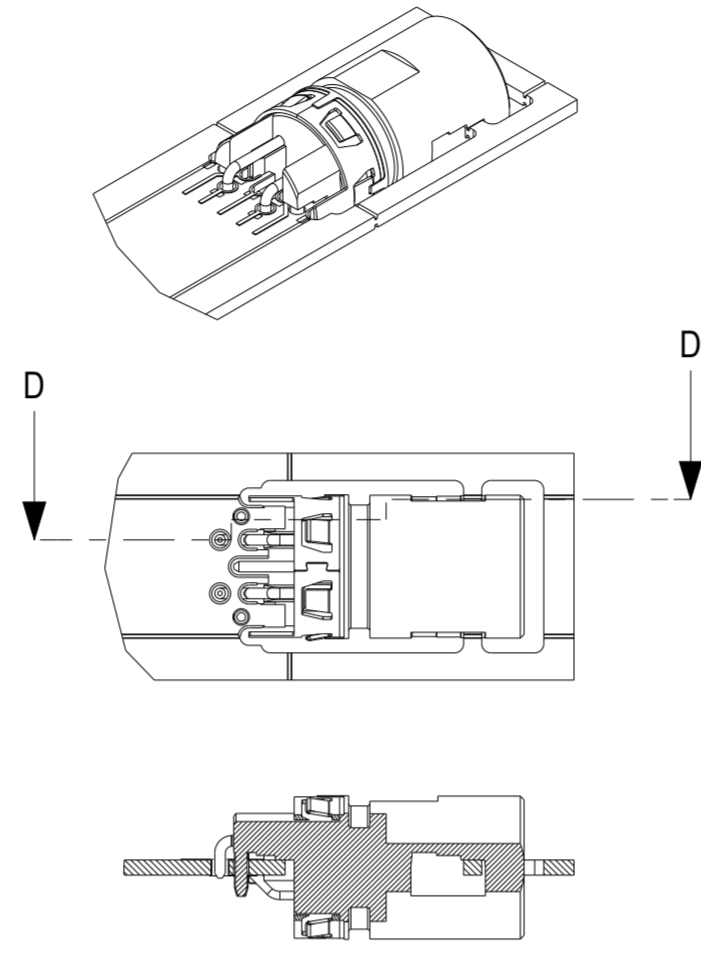
PCB thickness 1,6 mm
For recommended dims see 225321



SCHNITT D-D
SECTION D-D

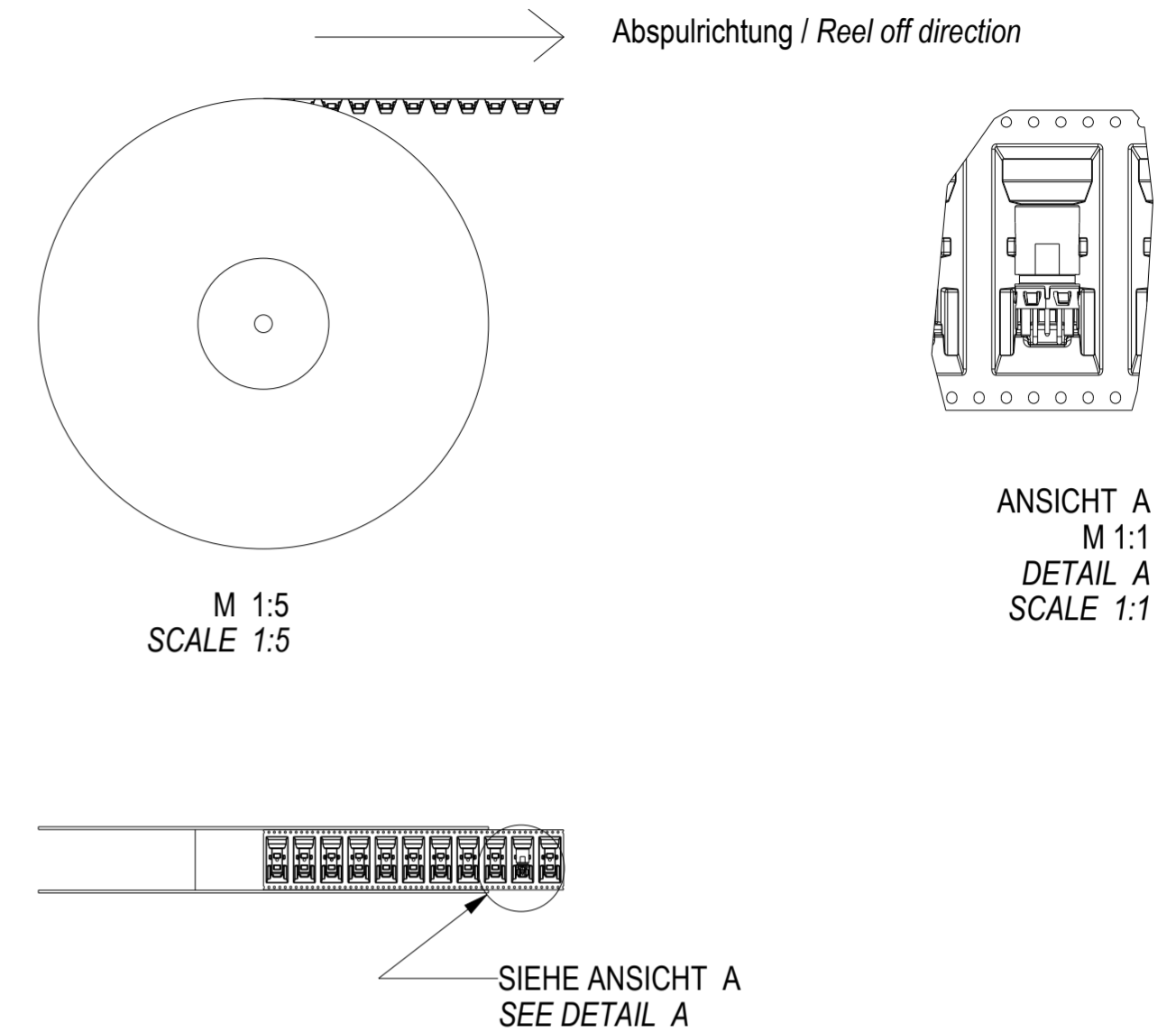
Leiterplattendicke 1 mm
Layoutempfehlung siehe 225321

PCB thickness 1 mm
For recommended dims see 225321



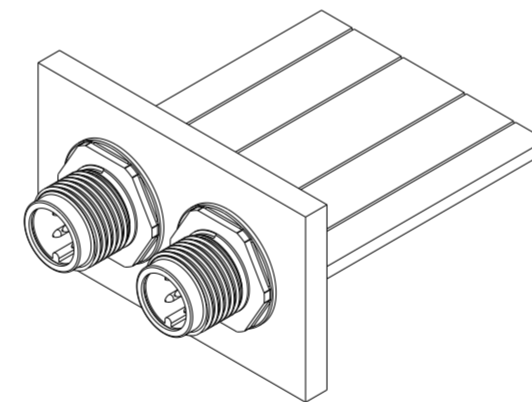
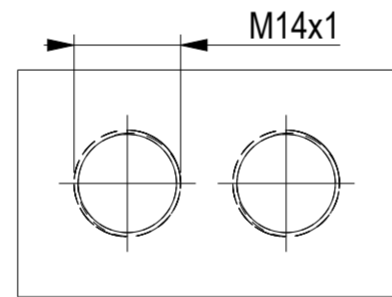
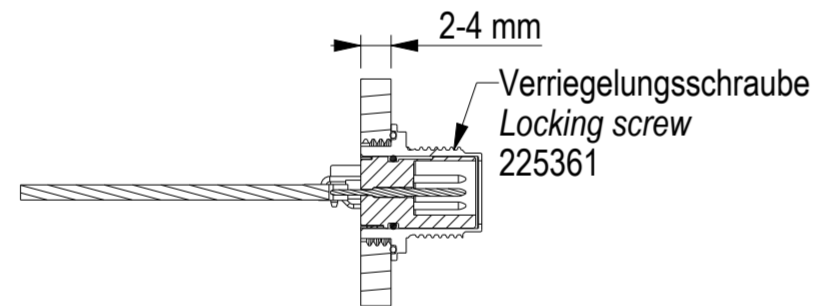
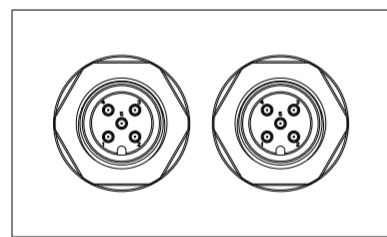
SCHNITT D-D
SECTION D-D

Verpackung / Packaging tape and reel (T&R)

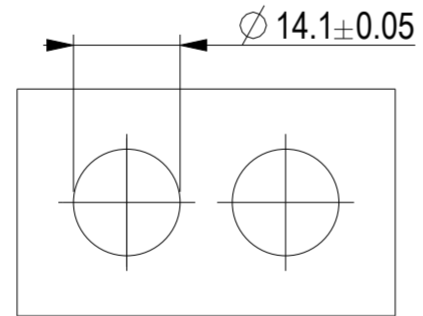
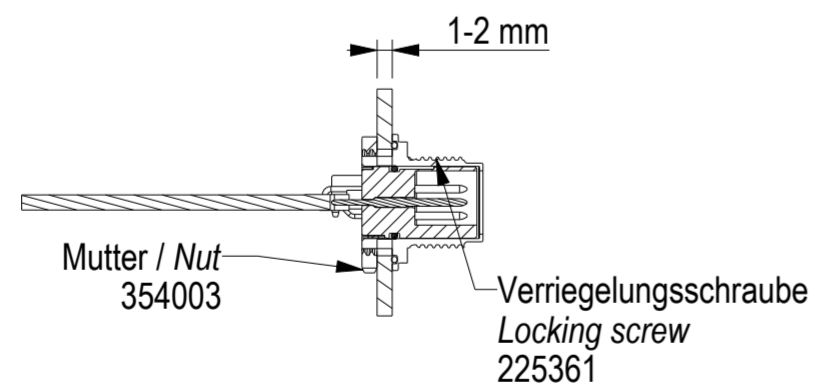
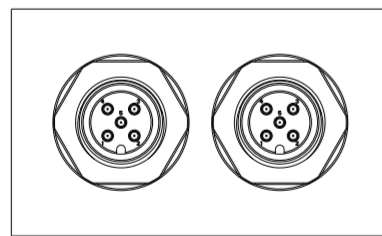


Anwendungsbeispiel / Application example

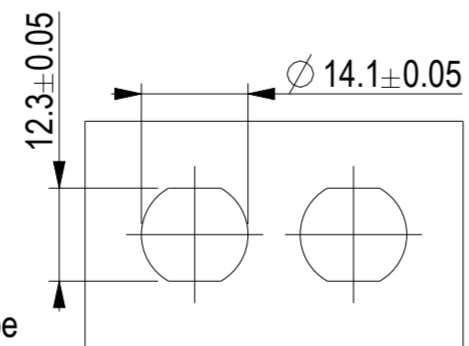
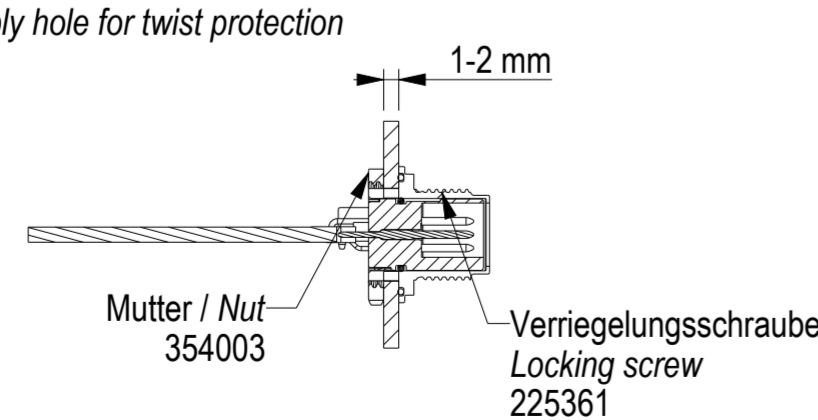
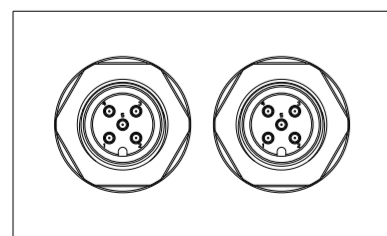
Gewinde-Löcher / Thread holes



Standard-Löcher / Standard holes



Montageloch für Verdrehsschutz / Assembly hole for twist protection



Maßempfehlung für Gehäuseintegration siehe 225406
Recommended dimensions for integration in housing see 225406

Technische Daten siehe Document 225407
Technical data see document 225407

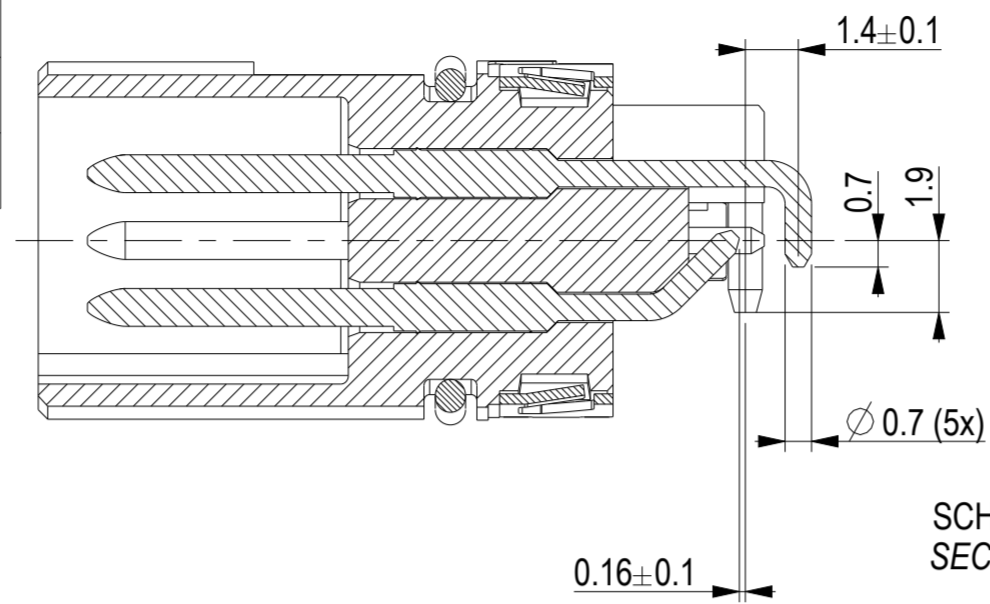
225251	2	no	no	5	1,2,3,4,5	T&R	
225252	3	no	no	4	1,2,3,4	T&R	
225253	4	no	no	5	1,2,3,4,5v	T&R	Kontakt 5 voreilend Contact 5 early mate
225254	2	yes	no	5	1,2,3,4,5	T&R	
225255	3	yes	no	4	1,2,3,4	T&R	
225256	4	yes	no	5	1,2,3,4,5v	T&R	Kontakt 5 voreilend Contact 5 early mate
225456	2	no	yes	5	1,2,3,4,5	T&R	
235165	2	yes	yes	5	1,2,3,4,5	T&R	
235171	3	yes	yes	4	1,2,3,4	T&R	
235230	3	no	yes	4	1,2,3,4	T&R	

Ident-Nr. Ident-No.	Zeichn. Blatt Drw. Sheet	Schirm Shield	O-ring O-ring	Polzahl No. pins	Kontakt Nr. Contact No.	Verpackung Packaging	Bemerkung Remarks
Information		Tolerances	Scale 2:1		Designation alle Varianten / all versions		
All rights reserved. Only for information. To ensure that this is the latest version of this drawing, please contact one of the ERNI companies before using.		Subject to modification without prior notice. Drawing will not be updated.	Scale 2:1		Designation alle Varianten / all versions		
D 01.02.17		ERNI www.ERNI.com	225257		M12 90° M A THR Rückmontage M12 90° M A THR rear mount		
Index Date		Class M12		1 (1 / 4) A2			

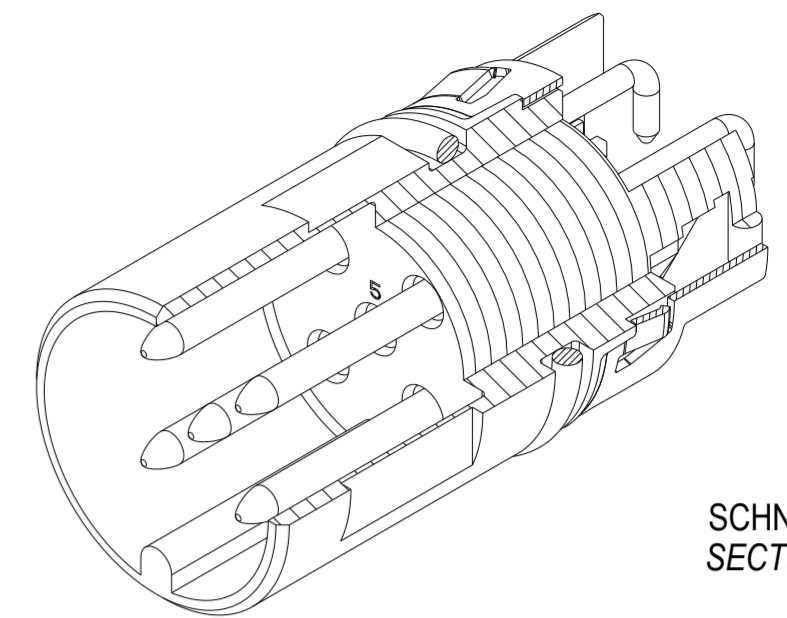
Hinweise:
Für den O-Ring ist eine Einführschräge vorzusehen! Zur Verringerung der Montagekräfte den O-Ring oder das Gehäuse ggf. be fetten.
Je nach Lötverfahren oder Lötanlage kann es notwendig sein den O-Ring erst nach dem Löten zu montieren.
Note:
For the O-ring there has to be a smooth chamfer at the housing! For reduction of assembly force grease for O-ring or housing can be used if applicable.
Dependent on soldering process or solder machines there can be a need to attach the O-ring after soldering.

Ident-Nr. <i>Ident-No.</i>	O-ring <i>O-ring</i>	Schirm <i>Shield</i>	Verguß <i>Potting</i>
225251	no	no	recommended
225254	no	yes	not needed
225456	yes 7,2 x 0,8	no	recommended
235165	yes 7,2 x 0,8	yes	not needed

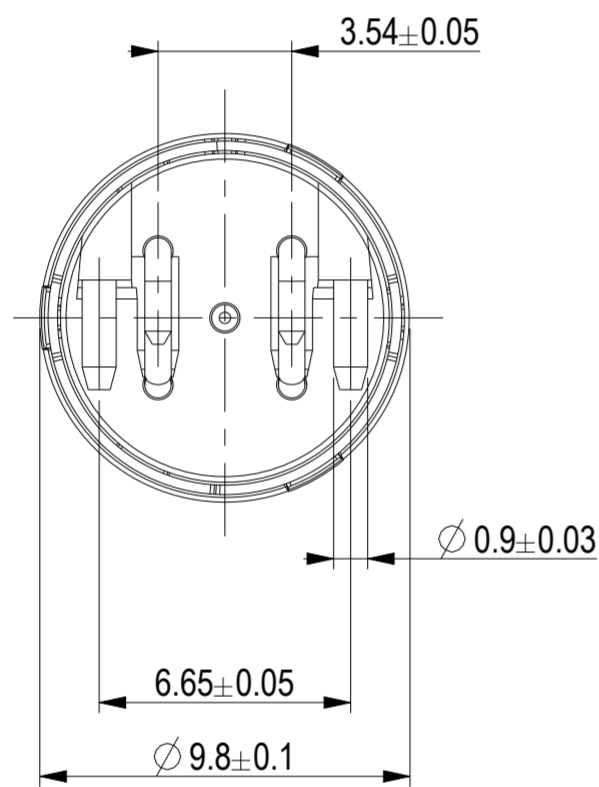
Darstellung mit Schirm und O-Ring
Drawn with shield and O-ring



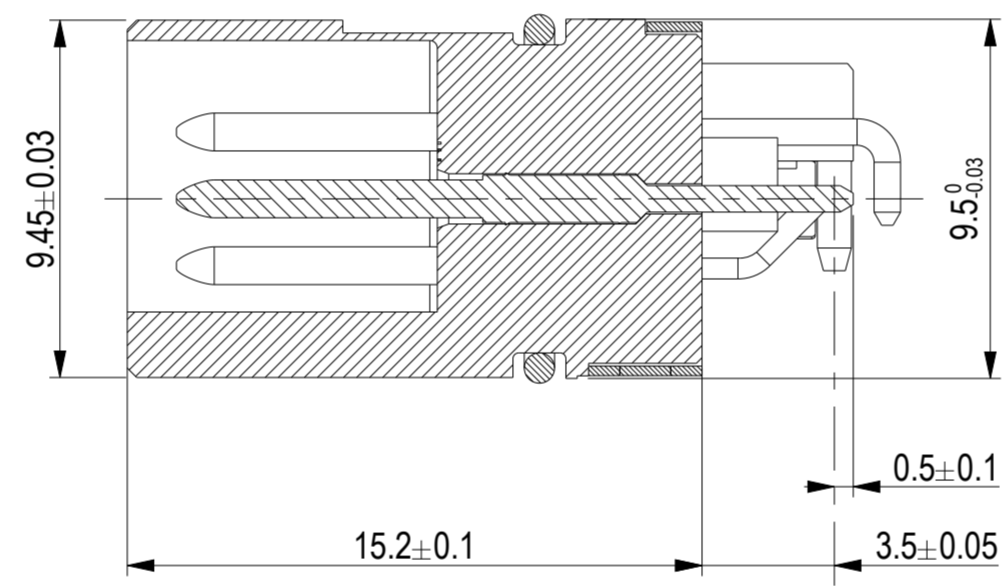
SCHNITT E-E
SECTION E-E



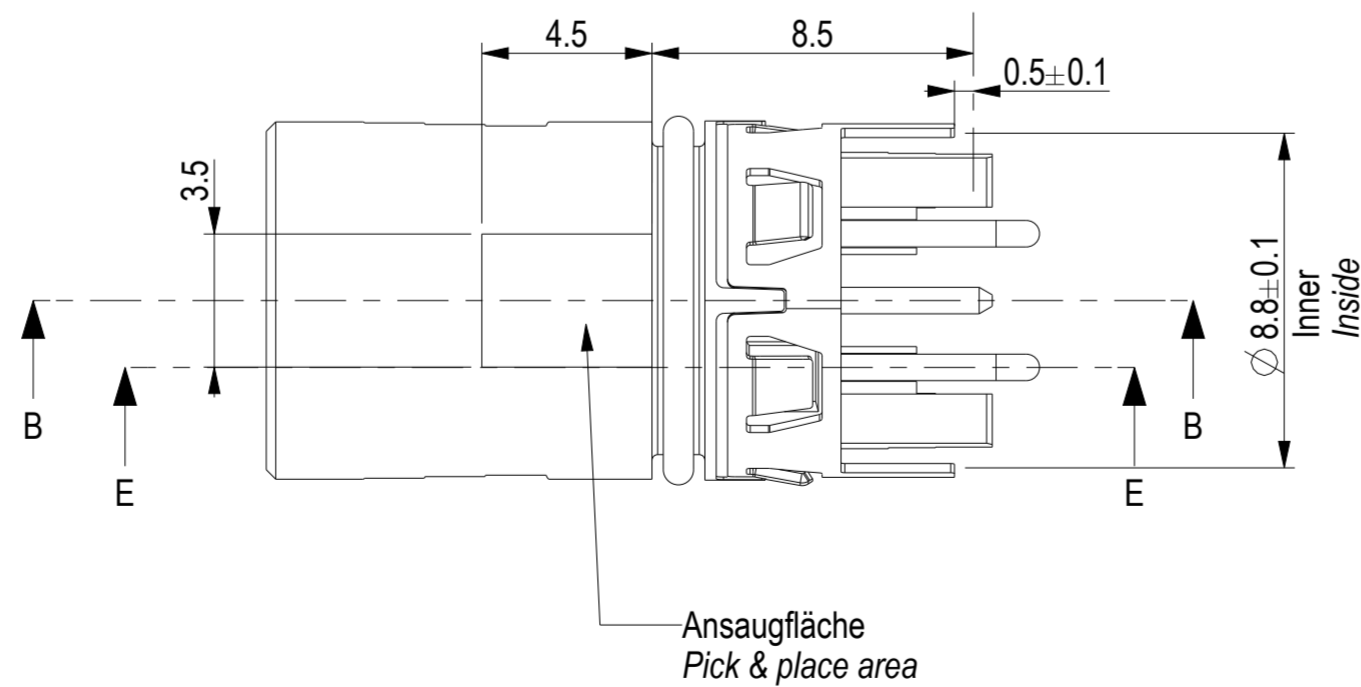
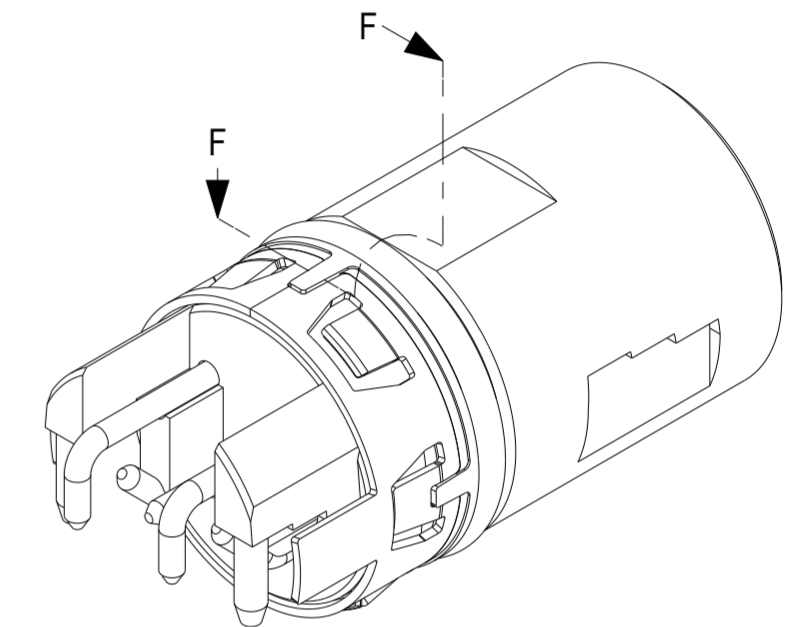
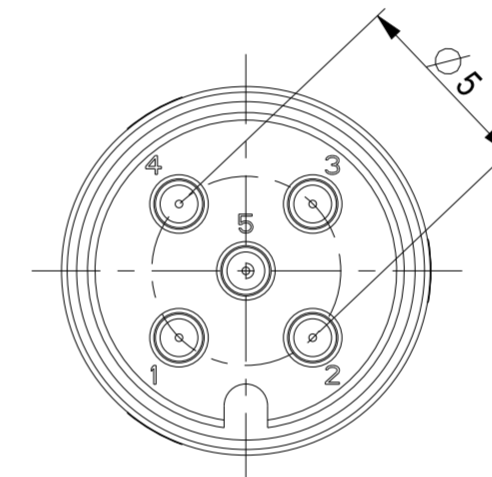
SCHNITT F-F
SECTION F-F



Gemessen über Schirmkontakte
Measured over shield contacts



SCHNITT B-B
SECTION B-B



Layoutempfehlung siehe 225321
Recommended pcb layout see 225321

Steckgesicht nach IEC 61076-2-101
Mating face acc. IEC 61076-2-101

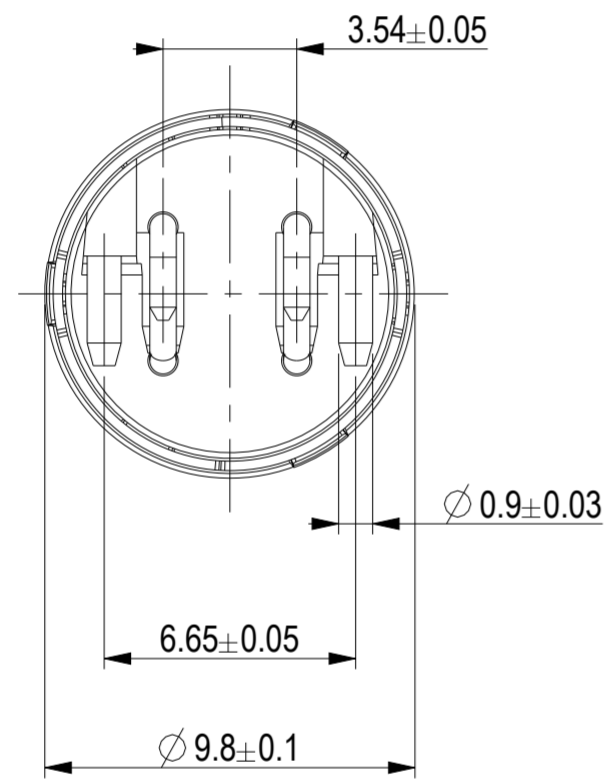
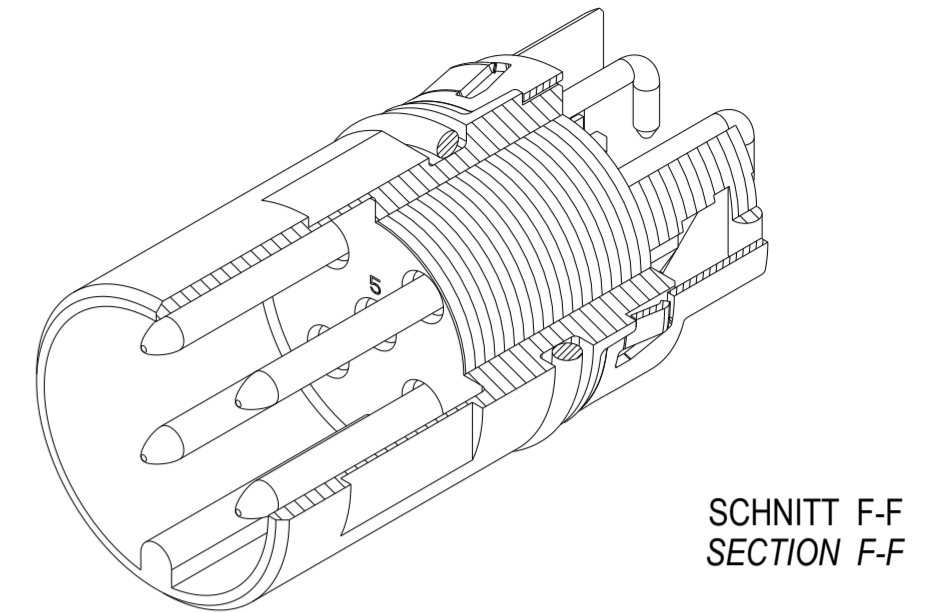
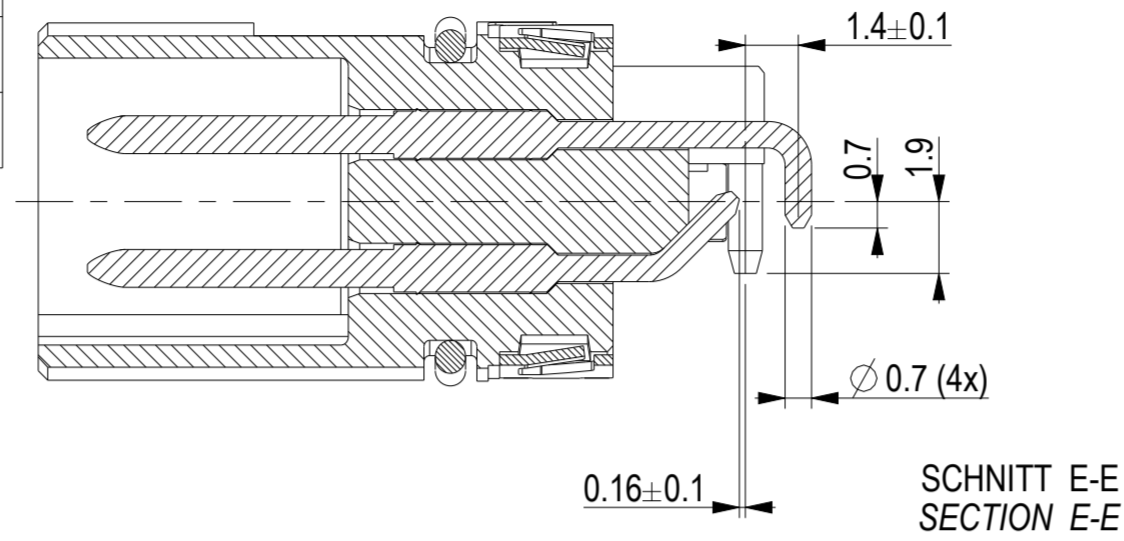
Handschriftliche Änderungen auf
CAD Zeichnungen sind nicht zulässig!

Copyright by ERNI GmbH
Proprietary notice pursuant to BGD 180/16 to be observed.

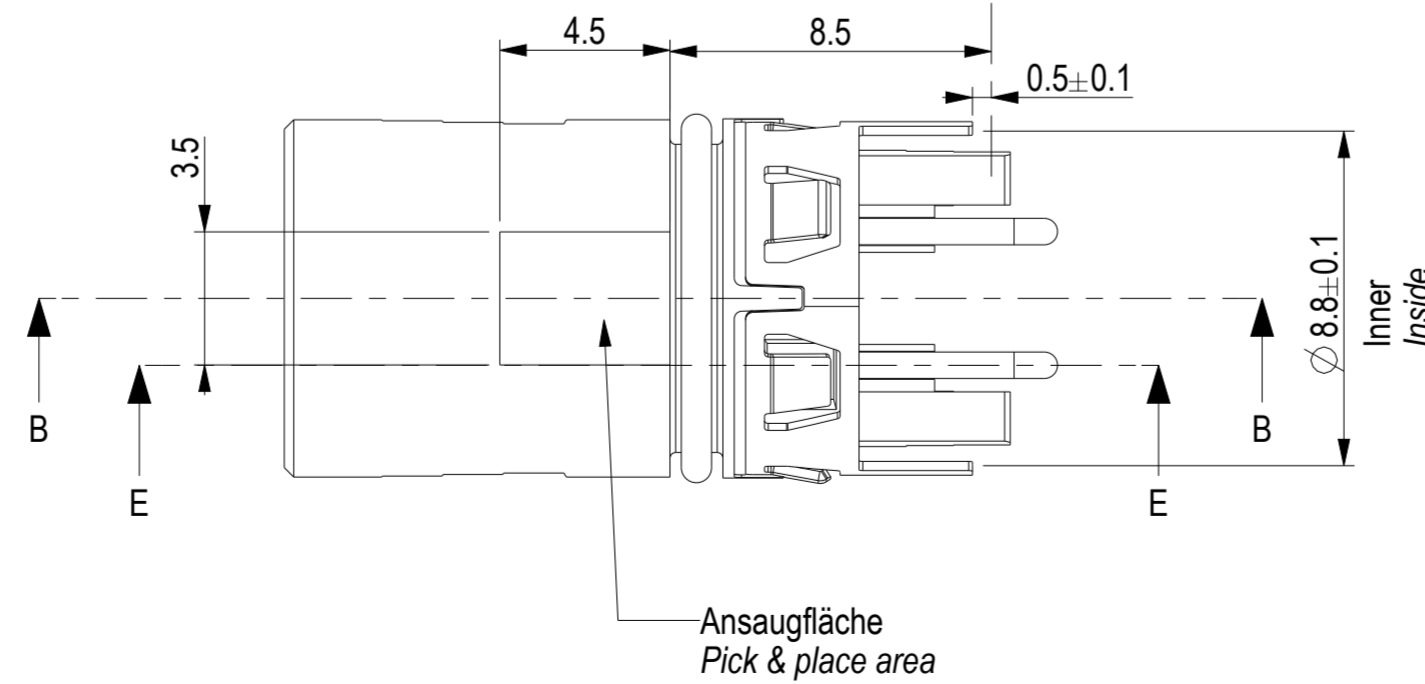
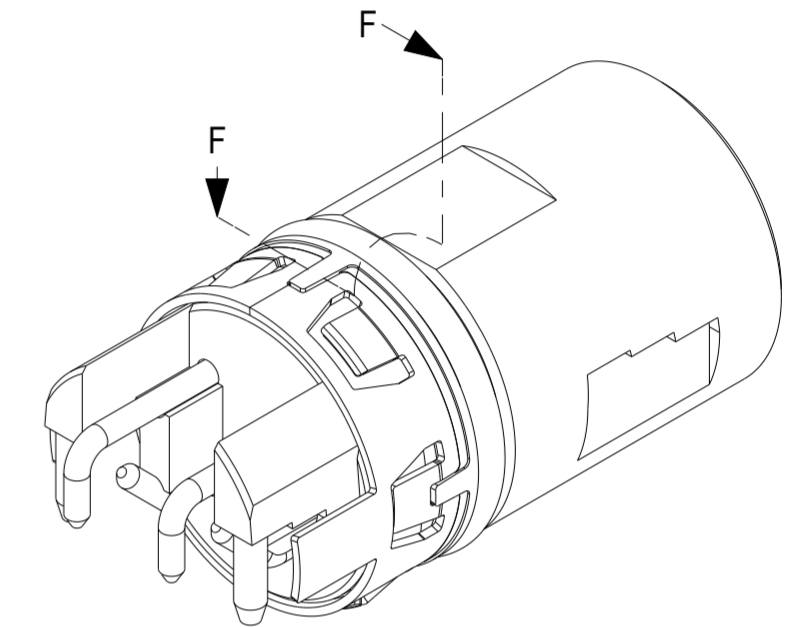
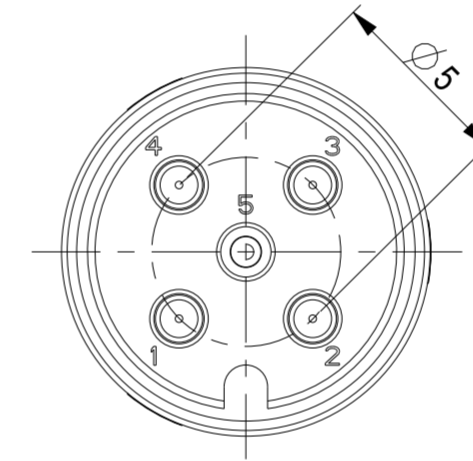
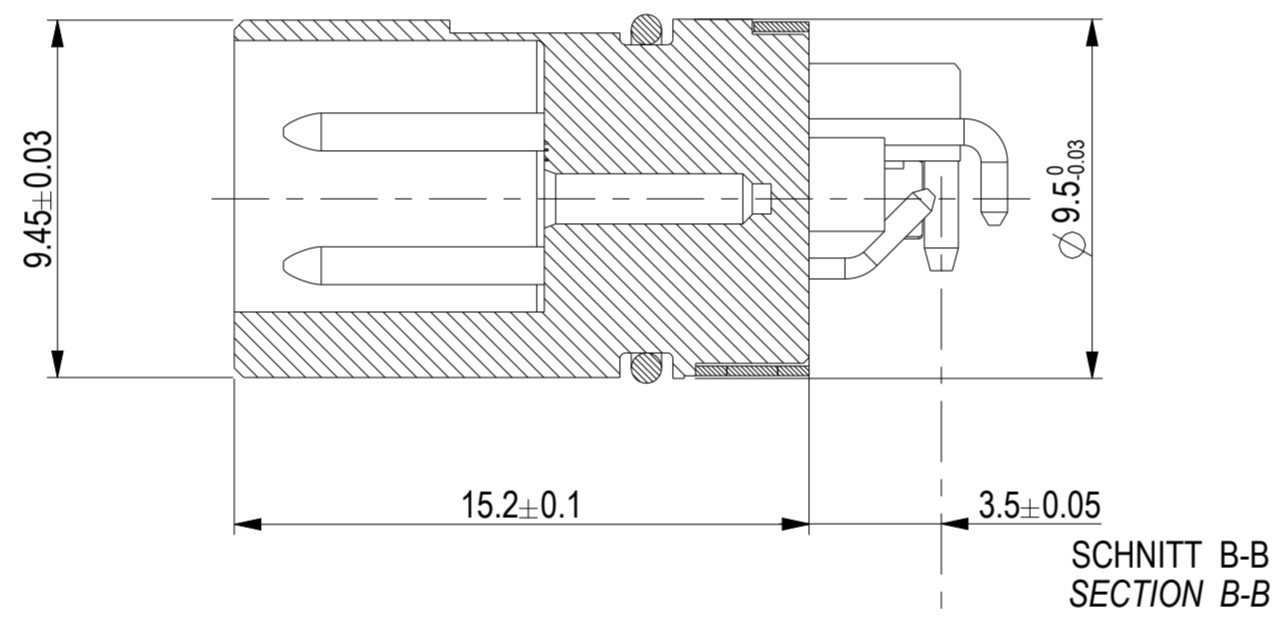
Information		Tolerances	Scale	5:1
All rights reserved. Only for information. To ensure that this is the latest version of this drawing, please contact one of the ERNI companies before using.		 All Dimensions in mm	Designation 5 polige Version / 5 pin version M12 90° M A THR Rückmontage M12 90° M A THR rear mount	
Subject to modification without prior notice. Drawing will not be updated.				
www.ERNI.com		225257		I (2 / 4) A2
D	01.02.17	Class		M12
Index	Date			

Ident-Nr. Ident-No.	O-ring O-ring	Schirm Shield	Verguß Potting
225252	no	no	recommended
235230	yes 7,2x0,8	no	recommended
225255	no	yes	not needed
235171	yes 7,2x0,8	yes	not needed

Darstellung mit Schirm und O-Ring
Drawn with shield and O-ring



Gemessen über Schirmkontakte
Measured over shield contacts



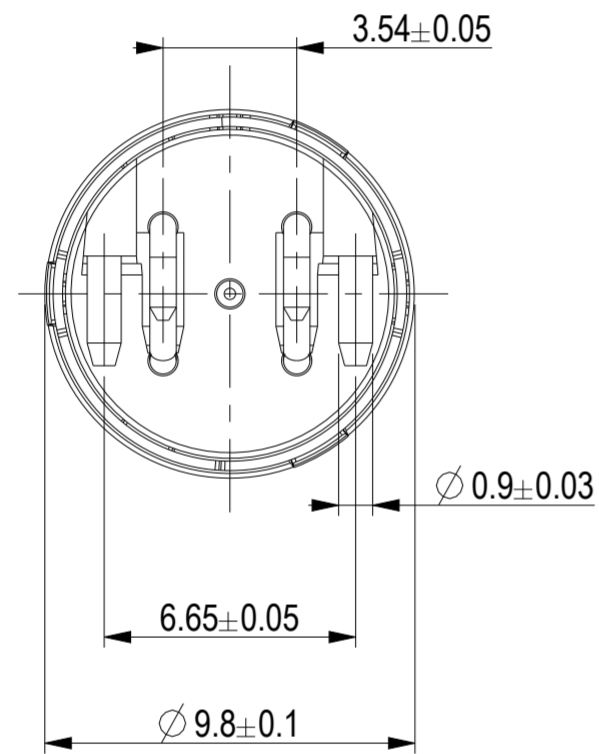
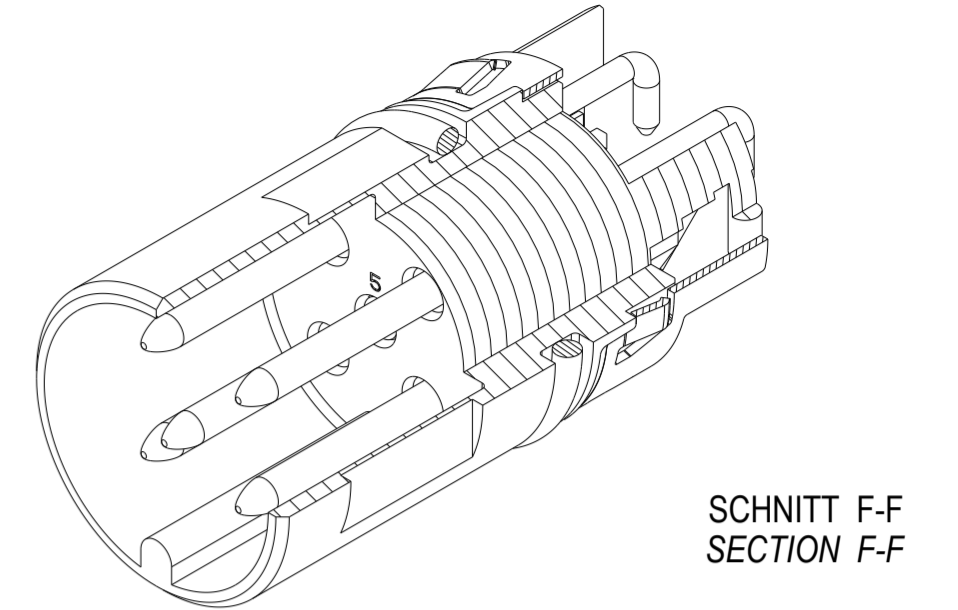
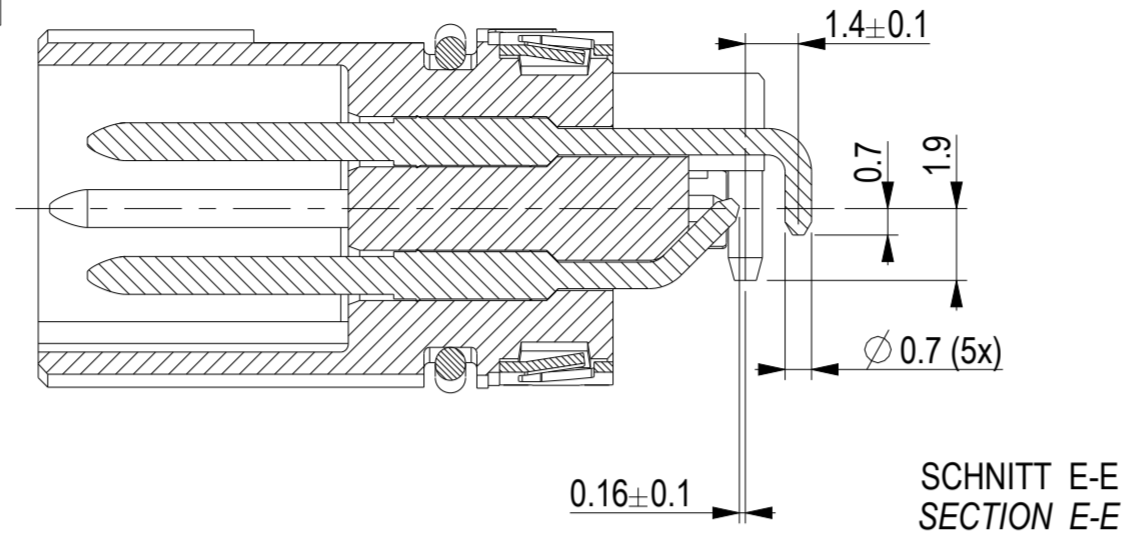
Layoutempfehlung siehe 225321
Recommended pcb layout see 225321

Steckgesicht nach IEC 61076-2-101
Mating face acc. IEC 61076-2-101

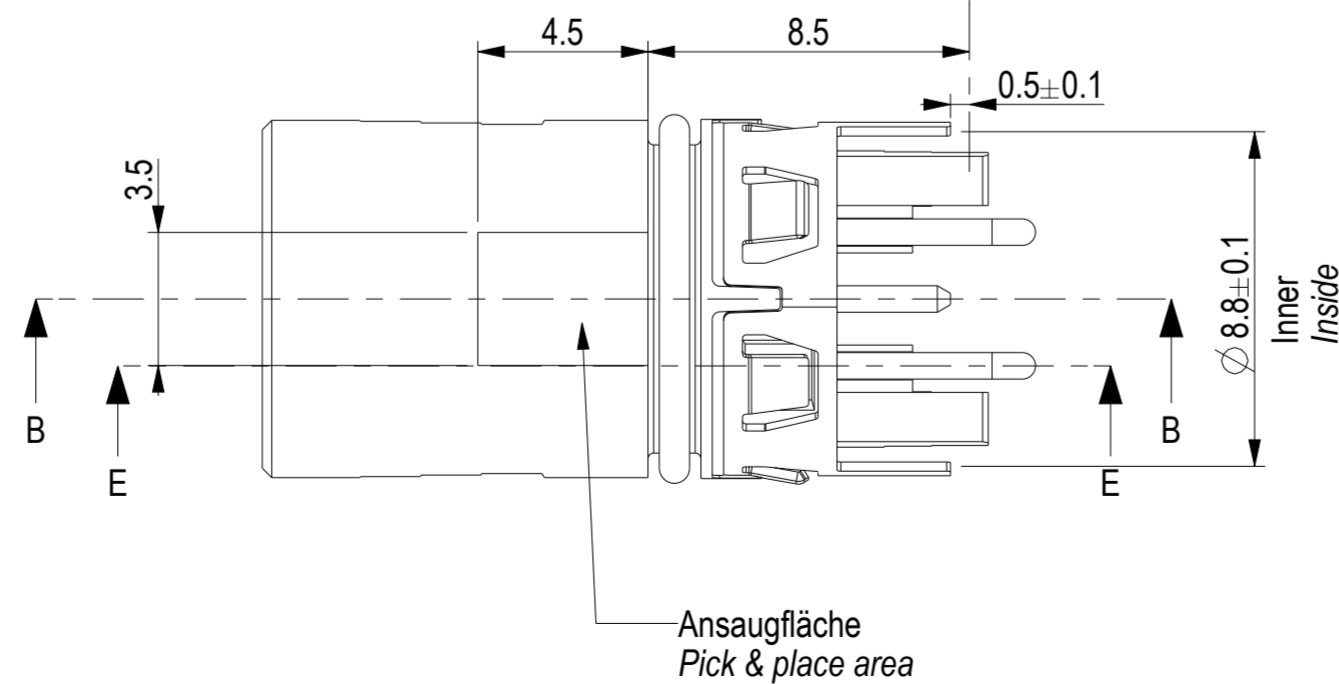
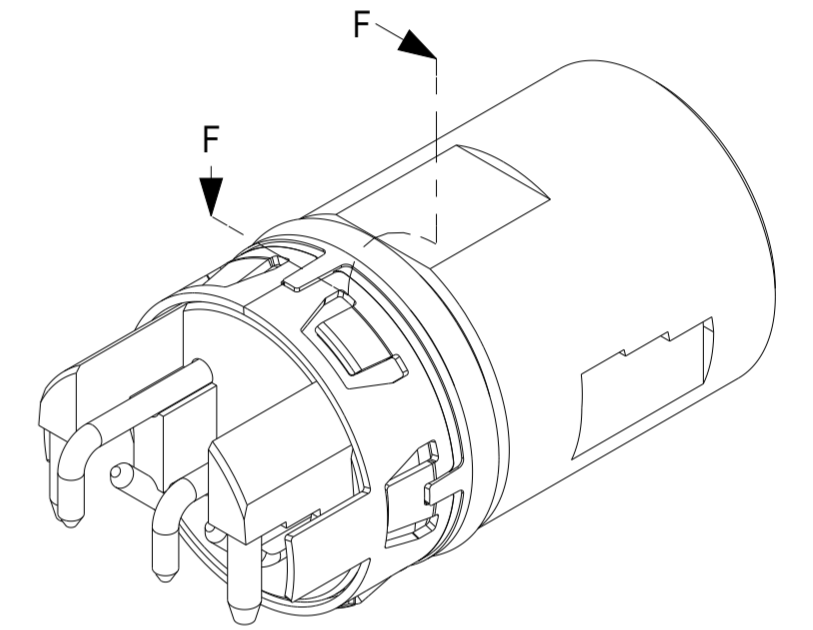
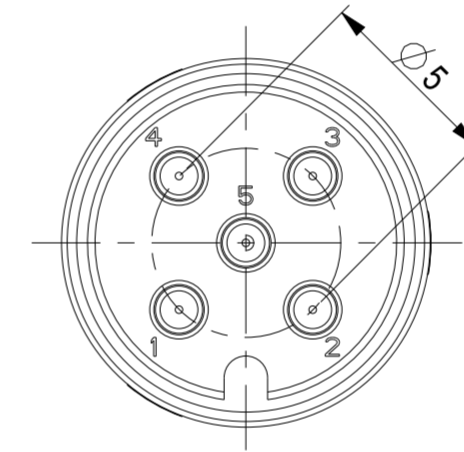
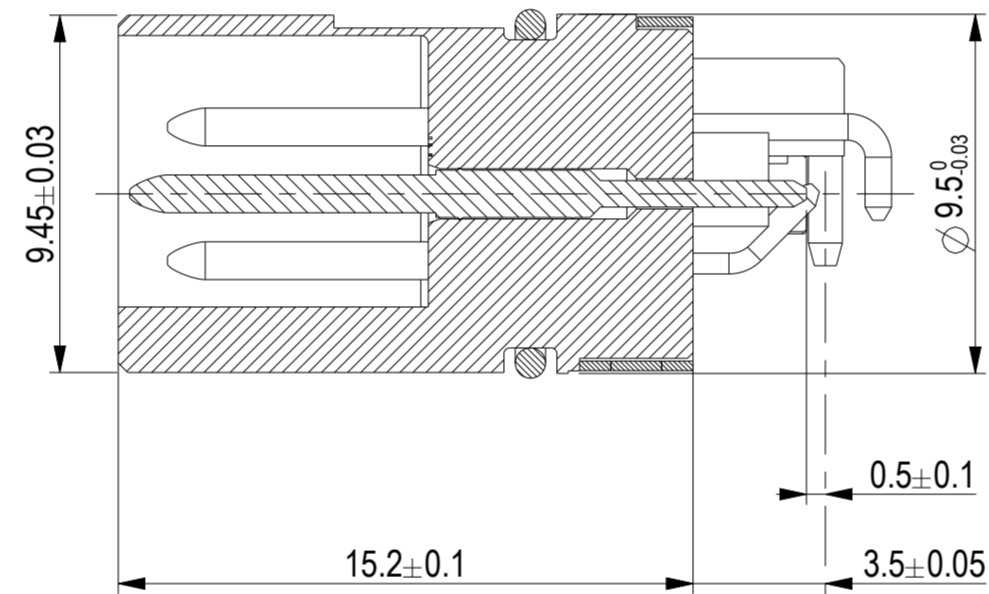
Information		Tolerances	Scale	5:1
All rights reserved. Only for information. To ensure that this is the latest version of this drawing, please contact one of the ERNI companies before using.		 All Dimensions in mm	Designation	
<small>Copyright by ERNI GmbH. Proprietary notice pursuant to BSC 18016 to be observed.</small>			4 polige Version / 4 pin version M12 90° M A THR Rückmontage M12 90° M A THR rear mount	
Subject to modification without prior notice. Drawing will not be updated.		 www.ERNI.com	225257	
D	01.02.17			I (3 / 4)
Index	Date			A2
Class			M12	

Ident-Nr. Ident-No.	O-ring O-ring	Schirm Shield	Verguß Potting
225253	no	no	recommended
225256	no	yes	not needed

Darstellung mit Schirm und O-Ring
Drawn with shield and O-ring



Gemessen über Schirmkontakte
Measured over shield contacts



Layoutempfehlung siehe 225321
Recommended pcb layout see 225321

Steckgesicht nach IEC 61076-2-101
Mating face acc. IEC 61076-2-101

Copyright by ERNI GmbH
Proprietary notice pursuant to BSC 18016 to be observed.

Information		Tolerances	Scale	5:1
All rights reserved. Only for information. To ensure that this is the latest version of this drawing, please contact one of the ERNI companies before using.		 All Dimensions in mm	Designation 5 polige Version / 5 pin version Kontakt 5 vorend / early mate last break contact 5 M12 90° M A THR Rückmontage M12 90° M A THR rear mount	
Subject to modification without prior notice. Drawing will not be updated.			225257	
D	01.02.17	ERNI	www.ERNI.com	I (4 / 4) A2
Index	Date	Class		M12

Handschriftliche Änderungen auf CAD Zeichnungen sind nicht zulässig!

Mouser Electronics

Authorized Distributor

Click to View Pricing, Inventory, Delivery & Lifecycle Information:

[ERNI Electronics:](#)

[225251](#) [225252](#) [225253](#) [225256](#) [235171](#) [225255](#) [235165](#) [225456](#) [225254](#)



Компания «ЭлектроПласт» предлагает заключение долгосрочных отношений при поставках импортных электронных компонентов на взаимовыгодных условиях!

Наши преимущества:

- Оперативные поставки широкого спектра электронных компонентов отечественного и импортного производства напрямую от производителей и с крупнейших мировых складов;
- Поставка более 17-ти миллионов наименований электронных компонентов;
- Поставка сложных, дефицитных, либо снятых с производства позиций;
- Оперативные сроки поставки под заказ (от 5 рабочих дней);
- Экспресс доставка в любую точку России;
- Техническая поддержка проекта, помощь в подборе аналогов, поставка прототипов;
- Система менеджмента качества сертифицирована по Международному стандарту ISO 9001;
- Лицензия ФСБ на осуществление работ с использованием сведений, составляющих государственную тайну;
- Поставка специализированных компонентов (Xilinx, Altera, Analog Devices, Intersil, Interpoint, Microsemi, Aeroflex, Peregrine, Syfer, Eurofarad, Texas Instrument, Miteq, Cobham, E2V, MA-COM, Hittite, Mini-Circuits, General Dynamics и др.);

Помимо этого, одним из направлений компании «ЭлектроПласт» является направление «Источники питания». Мы предлагаем Вам помощь Конструкторского отдела:

- Подбор оптимального решения, техническое обоснование при выборе компонента;
- Подбор аналогов;
- Консультации по применению компонента;
- Поставка образцов и прототипов;
- Техническая поддержка проекта;
- Защита от снятия компонента с производства.



Как с нами связаться

Телефон: 8 (812) 309 58 32 (многоканальный)

Факс: 8 (812) 320-02-42

Электронная почта: org@eplast1.ru

Адрес: 198099, г. Санкт-Петербург, ул. Калинина, дом 2, корпус 4, литера А.