

## Type 416 Series

### Key Features

- Stable High Resolution Cermet Element
- Space-Saving Device
- 0.2 Watt Rating at 70°C
- Wide Value Range
- Available Taped for Auto Insertion
- Dust and Splash Proof
- Top or Side Adjustment
- Auto Adjust Head Available
- Widely Available via Distribution



This tiny 6mm square cermet trimmer is offered with alternative adjustment covers for screwdriver and automatic setting and can be supplied in bulk or taped in ammo pack. The 416 can be adjusted from the top or side and is an inexpensive solution to high reliability potentiometer requirements. This series is used to replace some of the larger, expensive, sealed types in high volume circuits.

### Characteristics - Electrical

|                                  |  |
|----------------------------------|--|
| <b>Resistance Range:</b>         | 100R to 1M   |
| <b>Resistance Values:</b>        | 1, 2, 5 in each decade                               |
| <b>Resistance Tolerance:</b>     | ± 25%, (±20% by selection)                           |
| <b>End Resistance:</b>           | 1% Nominal or 10 ohms maximum, whichever is greater. |
| <b>Wiper Current:</b>            | 50mA   |
| <b>Power Rating:</b>             | 0.2W at 70°C Derating to zero at 100°C               |
| <b>Limiting Element Voltage:</b> | 100V DC or AC RMS maximum                            |
| <b>Rotational Noise (CRV):</b>   | 3% maximum   |
| <b>Temperature Coefficient:</b>  | ±250ppm/°C   |

### Characteristics - Mechanical

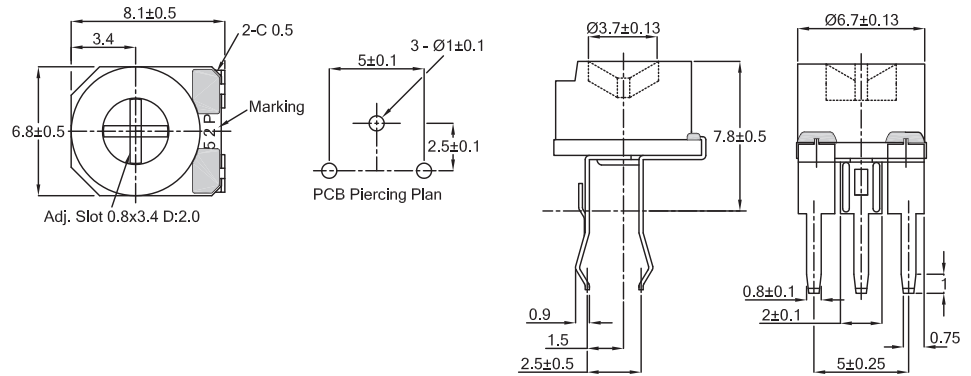
|                               |                |
|-------------------------------|----------------|
| <b>End Stop:</b>              | 50 mNm minimum |
| <b>Starting Torque:</b>       | 30 mNm maximum |
| <b>Mechanical Adjustment:</b> | 240° nominal   |
| <b>Operational Life:</b>      | 100 turns      |

### Characteristics - Environmental

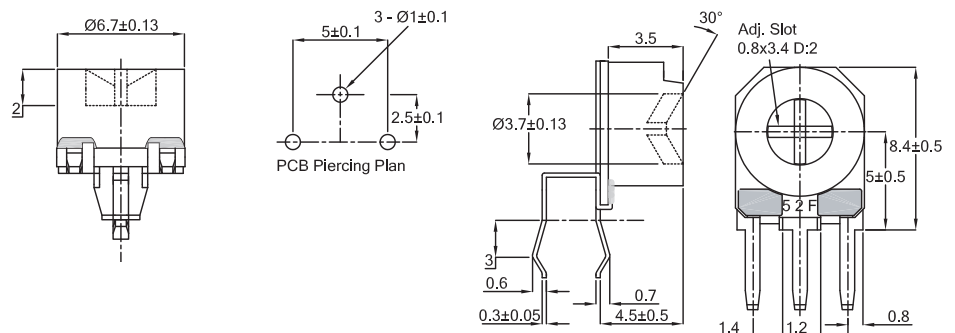
|                           |                          |
|---------------------------|--------------------------|
| <b>Temperature Range:</b> | - 25°C to + 100°C        |
| <b>Load Life at 70°C:</b> | ΔR < 5% after 1000 hours |
| <b>Sealing:</b>           | Dust Proof               |
| <b>Climatic Category:</b> | 25/100/21                |

## Type 416 Series

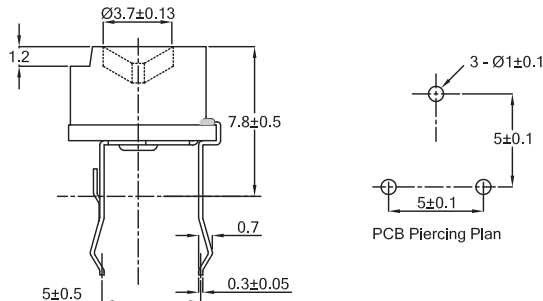
### Dimensions 416P



### 416X



### 416M



### How to Order

| 416                           | P  | A   | 104  | M  |
|-------------------------------|--|---|--|--|
| <b>Common Part</b>            | <b>Adjustment Style / Configuration</b>  | <b>Adjustment Head</b>                                    | <b>Resistance Value</b>  | <b>Tolerance</b>                           |
| 416 -<br>6mm Low Cost Trimmer | P - Top Adjust<br>2.5mm x 5.0mm<br><br>M - Top Adjust<br>5.0mm x 5.0mm<br><br>X - Side Adjust<br>2.5mm x 5.0mm | A - Cross Slot<br><br>R - Auto Adjust<br><br>X - Skeleton | The first two digits are significant figures of resistance value and the third denotes the number of zeros following.<br><br>e.g. 100R: 101<br>1K0: 102<br>10K: 103<br>100K: 104 | P - 25%<br><br>(M - 20% by selection only) |

Please state top or side adjustments on all orders

TE Connectivity, TE connectivity (logo) and TE (logo) are trademarks.  
Other logos, product and Company names mentioned herein may be trademarks of their respective owners.

While TE has made every reasonable effort to ensure the accuracy of the information in this datasheet, TE does not guarantee that it is error-free, nor does TE make any other representation, warranty or guarantee that the information is accurate, correct, reliable or current. TE reserves the right to make any adjustments to the information contained herein at any time without notice. TE expressly disclaims all implied warranties regarding the information contained herein, including, but not limited to, any implied warranties of merchantability or fitness for a particular purpose. The dimensions in this datasheet are for reference purposes only and are subject to change without notice. Specifications are subject to change without notice. Consult TE for the latest dimensions and design specifications.



Компания «ЭлектроПласт» предлагает заключение долгосрочных отношений при поставках импортных электронных компонентов на взаимовыгодных условиях!

Наши преимущества:

- Оперативные поставки широкого спектра электронных компонентов отечественного и импортного производства напрямую от производителей и с крупнейших мировых складов;
- Поставка более 17-ти миллионов наименований электронных компонентов;
- Поставка сложных, дефицитных, либо снятых с производства позиций;
- Оперативные сроки поставки под заказ (от 5 рабочих дней);
- Экспресс доставка в любую точку России;
- Техническая поддержка проекта, помощь в подборе аналогов, поставка прототипов;
- Система менеджмента качества сертифицирована по Международному стандарту ISO 9001;
- Лицензия ФСБ на осуществление работ с использованием сведений, составляющих государственную тайну;
- Поставка специализированных компонентов (Xilinx, Altera, Analog Devices, Intersil, Interpoint, Microsemi, Aeroflex, Peregrine, Syfer, Eurofarad, Texas Instrument, Miteq, Cobham, E2V, MA-COM, Hittite, Mini-Circuits, General Dynamics и др.);

Помимо этого, одним из направлений компании «ЭлектроПласт» является направление «Источники питания». Мы предлагаем Вам помощь Конструкторского отдела:

- Подбор оптимального решения, техническое обоснование при выборе компонента;
- Подбор аналогов;
- Консультации по применению компонента;
- Поставка образцов и прототипов;
- Техническая поддержка проекта;
- Защита от снятия компонента с производства.



#### Как с нами связаться

**Телефон:** 8 (812) 309 58 32 (многоканальный)

**Факс:** 8 (812) 320-02-42

**Электронная почта:** [org@eplast1.ru](mailto:org@eplast1.ru)

**Адрес:** 198099, г. Санкт-Петербург, ул. Калинина, дом 2, корпус 4, литера А.