

K-Nr.: 24859
 K-no.:

Stromkompensierte Drossel / Common Mode Choke

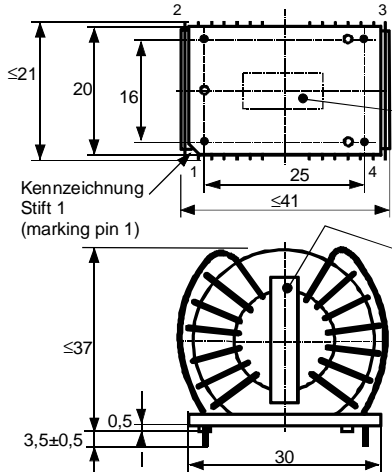
 Datum: 05.08.2010
 Date:

 Kunde:
 Customer

 Kd. Sach Nr.:
 Customers part no.:

 Seite 1 von 2
 Page of

 Maßbild (mm):
 Mechanical outline

 Freimaßtoleranz DIN ISO 2768-c
 General tolerances

 Toleranz der Stiftabstände $\pm 0,3\text{mm}$
 (Tolerances grid distance)

 Beschriftung
 (marking)


F DC

 Trennsteg
 $\approx 5,5\text{ mm}$ breit
 (separation)

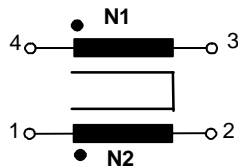
 DC = Date Code
 F = Factory

 Anschlüsse:
 Connections:

 Cu verzinkt
 Cu tinned
 $\varnothing 1,5\text{ mm}$

 Beschriftung:
 marking

 6122X095
 F DC

 Anschlußschema:
 Schematic diagram

 $\ddot{u} = 1 : 1$

Betriebsdaten/Charakteristische Daten (Typische Werte):

Operational data/characteristic data (typical values):

	f=10kHz	f=100kHz	DC
L [mH]	16,9	3,6	
Z [Ω]	1300	4000	
I _{unbal.} [mA]	33	66	28

 $L_s / L_{leak} \approx 16\ \mu\text{H}$ and $f = 100\text{ kHz}$ (Eine Wicklung kurzgeschlossen / one winding shorted)

Bemessungsisolationsspannung / rated insulation voltage:

 $U_{is} = 600\text{ V}_{\text{RMS}}$ (848 V_{peak}) (Netzstromkreis / connected to the mains)

 $1000\text{ V}_{\text{RMS}}$ (1414 V_{peak}) (Nicht-Netzstromkreis / not connected to the mains)

 $I_N = 12.0\text{ A}$
 $m \approx 54\text{ g}$

Umgebungstemperatur / ambient temperature:

 $T_a = -40^\circ\text{C} \dots +80^\circ\text{C}$

Lagertemperatur / storage temperature:

 $T_{st} = -40^\circ\text{C} \dots +85^\circ\text{C}$

Prüfung / Inspection: (V: 100%-Test; AQL...: DIN ISO 2859-Teil1)

- (V) M3014: $U_{p,eff} = 2.3\text{ kV}$, 2 s , N_1 gegen/to N_2
- (AQL 0,25) M3011/1: $L_1 = 3.6\text{ mH}$ -30/+50% $f = 100\text{ kHz}$, $U_{AC,eff} = 2.8\text{ V}$
- (V) M3011/6: Polarität / Übersetzungsverhältnis: Toleranz $\pm 3\%$ ($\pm 0\text{Wdg.}$)
 Polarity / Turns ratio: Tolerance
- (AQL 1/5) M3011/5: $R_{Cu1}, R_{Cu2} \leq 9\text{ m}\Omega^*$
- (Fix05) M3290: Lötbarkeitstest nach Abschnitt 1 / solderability test acc. to chapter 1
- (AQL 1/5) M3200: Mechanische Prüfung / mechanical test

Typprüfung / Type test :

- M3064: Stoßspannungsprüfung / surge voltage test: N_1 gegen/to N_2
 Einstellwerte / Settings: $1.2\ \mu\text{s} / 50\ \mu\text{s}$ Kurvenform (waveform), $U_{p,peak} = 6.0\text{ kV}$, $R_i = 60\ \Omega$
 3 Impulse im Abstand $t = 1\text{ s}$ mit wechselnder Polarität
 3 pulses in a cycle of with changing polarity
- M3014: $U_{p,eff} = 2.3\text{ kV}$, $t = 1\text{ min}$, N gegen/to N

Messungen nach Temperaturangleich der Prüflinge an Raumtemperatur

*vorläufig/preliminary

Measurements after temperature balance of the test samples at room temperature

Weitere Vorschriften: Siehe Seite 2

Applicable documents: See page 2

Datum	Name	Index	Änderung
05.08.10	Bi	82	New mechanical outline, new separator, operating voltage, type test, insulation material group / creepage on core changed. ÄA-889

Hrsg.: KB-E editor	Bearb: Beichler designer	KB-PM B: RKI. check	freig.: prs. released
-----------------------	-----------------------------	------------------------	--------------------------

K-Nr.: 24859 K-no.:	Stromkompensierte Drossel / Common Mode Choke	Datum: 05.08.2010 Date:
Kunde: Customer	Kd. Sach Nr.: Customers part no.:	Seite 2 von 2 Page of

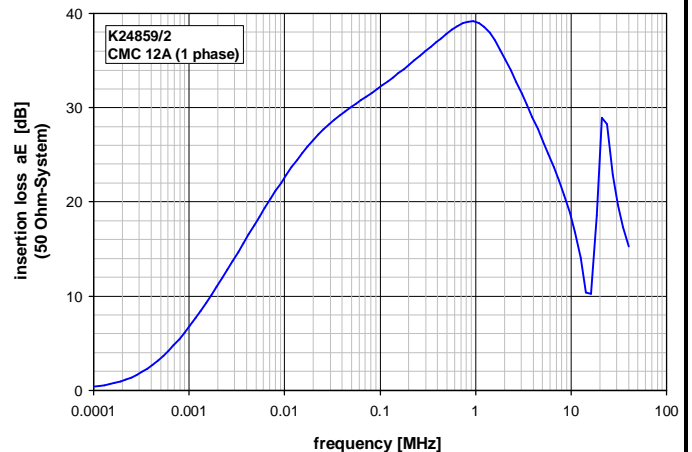
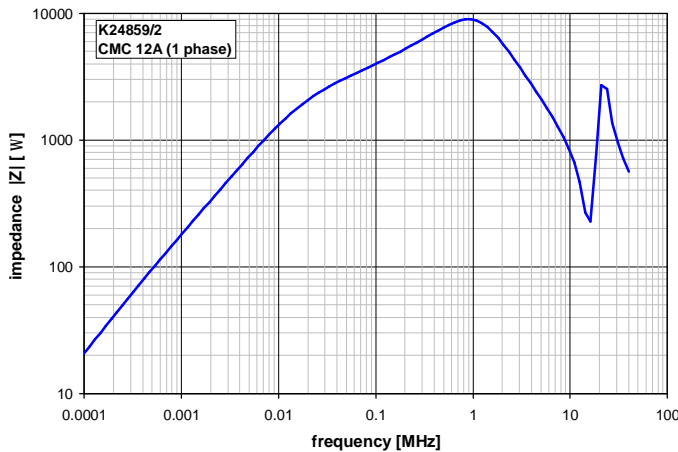
Weitere Vorschriften:

Applicable documents:

 Konstruiert, gefertigt und geprüft nach EN 50178 und erfüllt die Vorschriften.
 Designed, manufactured and tested in accordance with EN 50178 and complies with the standards.

Parameter / Parameters:

Basisisolation / Basic insulation:	N1 - N2 - N3 - N4	Verschmutzungsgrad 2 / pollution degree 2
a) Netzstromkreis / connected to the mains		
Überspannungskategorie / overvoltage category:		3
Bemessungsisolationsspannung / rated insulation voltage:		$U_{is,eff} / U_{is,RMS} = 600 \text{ V (848 V}_{peak})$
Prüfspannung / test voltage: $U_{P,eff} / U_{P,RMS} \geq 1.65 \text{ kV}$		
Stoßspanng. / surge volt.age: $U_{P,max} / U_{P,peak} \geq 6.0 \text{ kV}$		Kurvenform (waveform): 1.2 μ s / 50 μ s
Kriechstrecke / creepage: N1 - N2 - N3 - N4 $\geq 6.0 \text{ mm}$		Isolierstoffklasse IIIa (auf Bodenplatte) Insulation material group IIIa (on base plate)
	$\geq 5.5 (3.0) \text{ mm}$	Isolierstoffklasse I (auf Kern) Insulation material group I (on core)
Luftstrecke / clearance: N1 - N2 - N3 - N4 $\geq 5.5 \text{ mm}$		
b) Nicht-Netzstromkreis / not connected to the mains		
Überspannungskategorie / overvoltage category:		2
Bemessungsisolationsspannung / rated insulation voltage:		$U_{is,eff} / U_{is,RMS} = 1000 \text{ V (1414 V}_{peak})$
Prüfspannung / test voltage: $U_{P,eff} / U_{P,RMS} \geq 2.25 \text{ kV}$		
Stoßspanng. / surge volt.age: $U_{P,max} / U_{P,peak} \geq 6.0 \text{ kV}$		Kurvenform (waveform): 1.2 μ s / 50 μ s
Kriechstrecke / creepage: N1 - N2 - N3 - N4 $\geq 10.0 \text{ mm}$		Isolierstoffklasse IIIa (auf Bodenplatte) Insulation material group IIIa (on base plate)
	$\geq 5.5 (5.0) \text{ mm}$	Isolierstoffklasse I (auf Kern) Insulation material group I (on core)
Luftstrecke / clearance: N1 - N2 - N3 - N4 $\geq 5.5 \text{ mm}$		

 Bauelement-Träger, Draht und Isoliermaterialien / component fixture, wire and insulation materials: **UL-gelistet / UL-listed**
Typische Kurven / Typical characteristics


Hrsg.: KB-E editor	Bearb.: Beichler designer	KB-PM B: RKI. check	freig.: prs. released
-----------------------	------------------------------	------------------------	--------------------------



Компания «ЭлектроПласт» предлагает заключение долгосрочных отношений при поставках импортных электронных компонентов на взаимовыгодных условиях!

Наши преимущества:

- Оперативные поставки широкого спектра электронных компонентов отечественного и импортного производства напрямую от производителей и с крупнейших мировых складов;
- Поставка более 17-ти миллионов наименований электронных компонентов;
- Поставка сложных, дефицитных, либо снятых с производства позиций;
- Оперативные сроки поставки под заказ (от 5 рабочих дней);
- Экспресс доставка в любую точку России;
- Техническая поддержка проекта, помощь в подборе аналогов, поставка прототипов;
- Система менеджмента качества сертифицирована по Международному стандарту ISO 9001;
- Лицензия ФСБ на осуществление работ с использованием сведений, составляющих государственную тайну;
- Поставка специализированных компонентов (Xilinx, Altera, Analog Devices, Intersil, Interpoint, Microsemi, Aeroflex, Peregrine, Syfer, Eurofarad, Texas Instrument, Miteq, Cobham, E2V, MA-COM, Hittite, Mini-Circuits, General Dynamics и др.);

Помимо этого, одним из направлений компании «ЭлектроПласт» является направление «Источники питания». Мы предлагаем Вам помощь Конструкторского отдела:

- Подбор оптимального решения, техническое обоснование при выборе компонента;
- Подбор аналогов;
- Консультации по применению компонента;
- Поставка образцов и прототипов;
- Техническая поддержка проекта;
- Защита от снятия компонента с производства.



Как с нами связаться

Телефон: 8 (812) 309 58 32 (многоканальный)

Факс: 8 (812) 320-02-42

Электронная почта: org@eplast1.ru

Адрес: 198099, г. Санкт-Петербург, ул. Калинина, дом 2, корпус 4, литера А.