

図面番号 (DRAWING NO.) SJ114446

版数 VER.	年月日 DATE	CN NO.	変更内容 DESCRIPTION	製図 DR.	担当 CHK.	査閲 APPD.	承認 APPD.

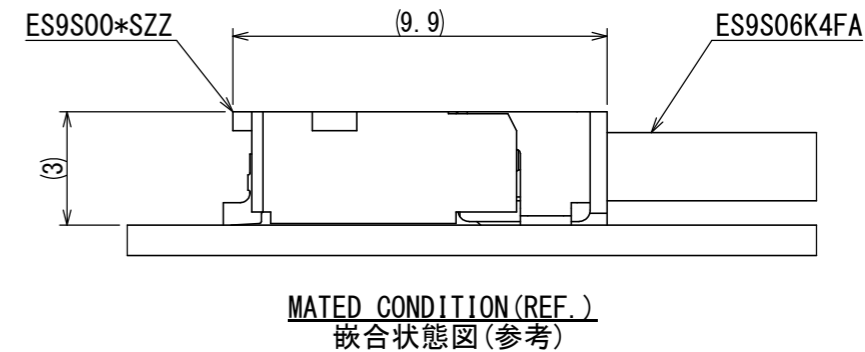
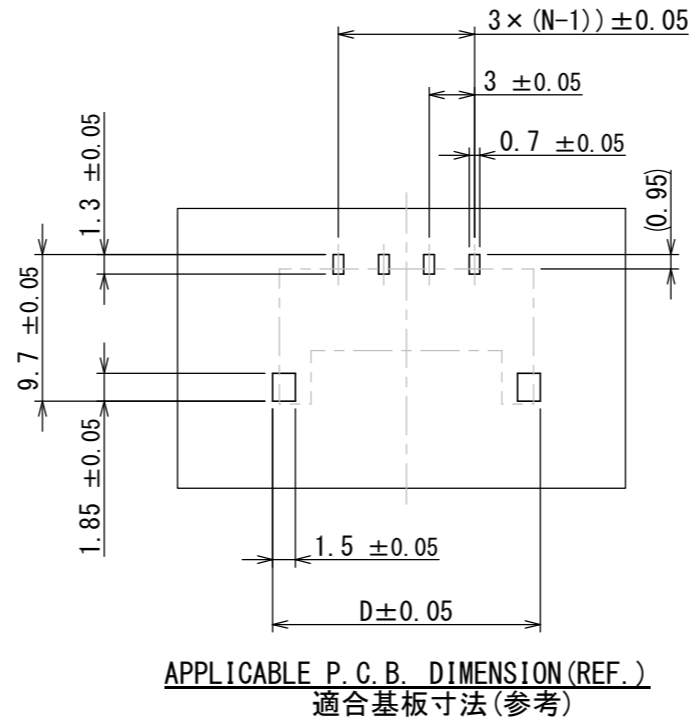
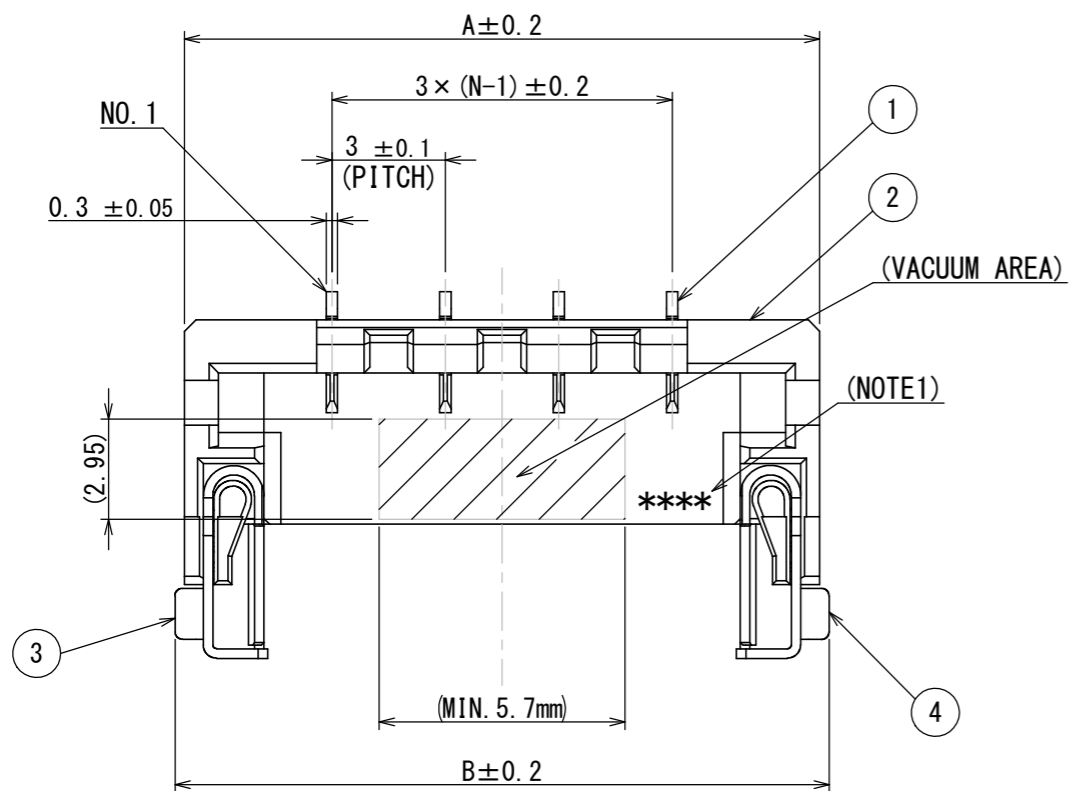
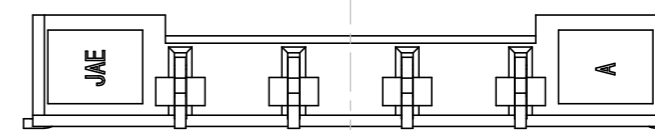
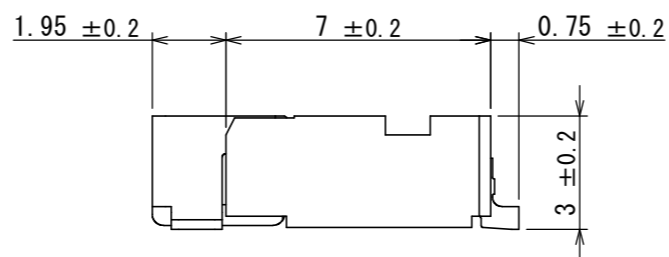
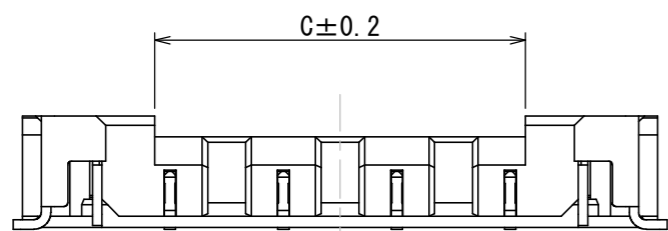
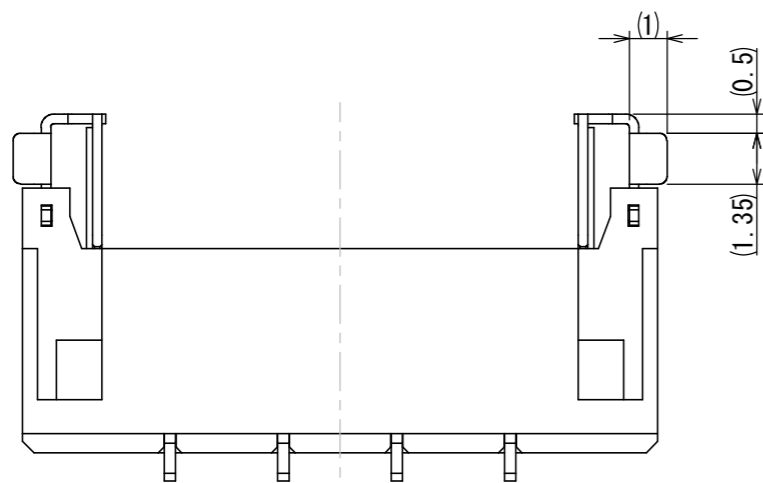


TABLE1

NO. OF CONTACTS	A	B	C	D
2	10.8	11.3	7.3	11.7
4	16.8	17.3	9.8	17.7



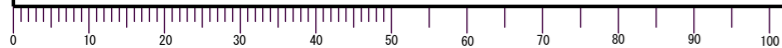
NOTE1. LOT MARKING  
注1. 組立ロットを表示する



符号 NO.	名称 DESCRIPTION	個数 QTY.	材料 MATERIAL	仕上 FINISH	備考 REMARKS
4	HOLD DOWN R	1	COPPER ALLOY	LEAD FREE TIN ALLOY PLATING	
3	HOLD DOWN L	1	COPPER ALLOY	LEAD FREE TIN ALLOY PLATING	
2	INSULATOR	1	LCP		COLOR: IVORY
1	CONTACT	TABLE1	COPPER ALLOY	LEAD FREE TIN ALLOY PLATING	

仕様書 (SPECIFICATION) JACS-11001 JAHL-11001		第1版 (ORIGINAL DATE) 29/AUG/2013		尺度 (SCALE) 5:1	シリーズ (SERIES) ES9	日本航空電子工業株式会社 <b>JAE</b> JAPAN AVIATION ELECTRONICS INDUSTRY, LTD.	図面番号 (DRAWING NO.) SJ114446	版数 (VER.) 1
一般公差 (GENERAL TOLERANCE) 寸法 (DIMENSION)		製図 DR.		名称 (TITLE) ES9P00*VFZ				
角度 (ANGLES)		担当 CHK. T. URANO		質量 (MASS)				
単位 (UNIT) : mm		査閲 APPD. H. KANNO						
		承認 APPD. T. KUDOU						

DCF-C-212H(12.08)



S/W

WISDOM承認 2013/09/03



Компания «ЭлектроПласт» предлагает заключение долгосрочных отношений при поставках импортных электронных компонентов на взаимовыгодных условиях!

Наши преимущества:

- Оперативные поставки широкого спектра электронных компонентов отечественного и импортного производства напрямую от производителей и с крупнейших мировых складов;
- Поставка более 17-ти миллионов наименований электронных компонентов;
- Поставка сложных, дефицитных, либо снятых с производства позиций;
- Оперативные сроки поставки под заказ (от 5 рабочих дней);
- Экспресс доставка в любую точку России;
- Техническая поддержка проекта, помощь в подборе аналогов, поставка прототипов;
- Система менеджмента качества сертифицирована по Международному стандарту ISO 9001;
- Лицензия ФСБ на осуществление работ с использованием сведений, составляющих государственную тайну;
- Поставка специализированных компонентов (Xilinx, Altera, Analog Devices, Intersil, Interpoint, Microsemi, Aeroflex, Peregrine, Syfer, Eurofarad, Texas Instrument, Miteq, Cobham, E2V, MA-COM, Hittite, Mini-Circuits, General Dynamics и др.);

Помимо этого, одним из направлений компании «ЭлектроПласт» является направление «Источники питания». Мы предлагаем Вам помощь Конструкторского отдела:

- Подбор оптимального решения, техническое обоснование при выборе компонента;
- Подбор аналогов;
- Консультации по применению компонента;
- Поставка образцов и прототипов;
- Техническая поддержка проекта;
- Защита от снятия компонента с производства.



#### Как с нами связаться

**Телефон:** 8 (812) 309 58 32 (многоканальный)

**Факс:** 8 (812) 320-02-42

**Электронная почта:** [org@eplast1.ru](mailto:org@eplast1.ru)

**Адрес:** 198099, г. Санкт-Петербург, ул. Калинина, дом 2, корпус 4, литера А.