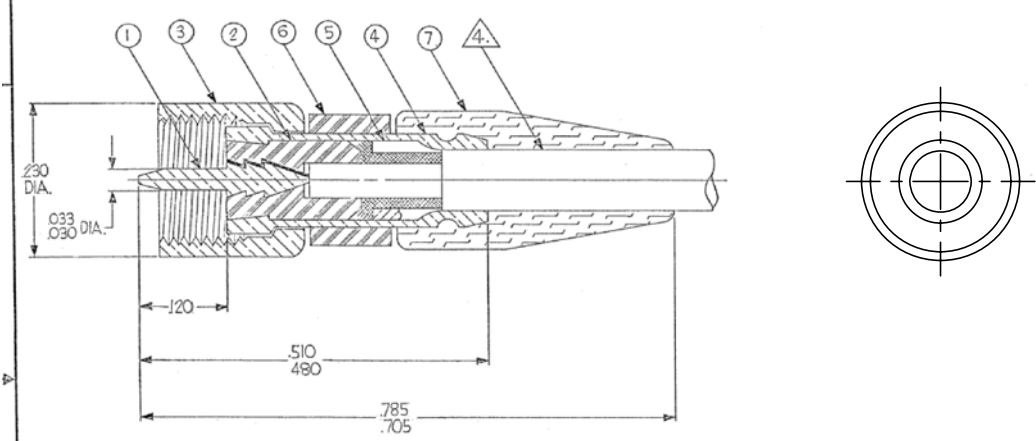


THIS DRAWING IS UNPUBLISHED. RELEASED FOR PUBLICATION  
 © COPYRIGHT BY TYCO ELECTRONICS CORPORATION. ALL RIGHTS RESERVED.

LOC	DIST	REVISIONS			
P	LTR	DESCRIPTION	DATE	OWN	APPD
	W1	DRAWING MAINTENANCE	12-16-05	JDM	MKS

CORE	LTR	ECN	DESCRIPTION	DATE	APPROVED
U	26704		REVISE & REDRAW ORIGINAL RELEASE BY M.P.M. (11-10-93)	7-16-82	[Signature]
V	34837		ITEM 7 WAS 003-0031-0000	3-31-97	[Signature]
W	38487		UPDATE REV. LETTER	1-19-99	[Signature]
W1			SEE TYCO TITLE BLOCK		



NOTES: (UNLESS OTHERWISE SPECIFIED)  
 1. THIS CONNECTOR MATES W/ ALL S-50 JACKS & RECEPTACLES AS LISTED IN MALCO CATALOG  
 2. FOR ASSEMBLY INSTRUCTIONS SEE RF-ASMB-88.  
 3. MALCO ASSEMBLY TOOL \*010-0003-0000 REQUIRED.  
 △ CABLE ACCEPTANCE DIMENSIONS: JACKET DIAMETER .087 MAX.  
 SHIELD DIAMETER .061 MAX.  
 DIELECTRIC DIA. .050 MAX.  
 INNER CONDUCTOR DIA. .012 NOM.  
 △ SILVER PLATE PER QQ-S-365, TYPE II, GRADE A, .0002 MIN.  
 △ GOLD PLATE PER MIL-G-45204, TYPE II, GRADE C, CLASS I.  
 △ 190-32 UNF-2B THREAD  
 △ MALE DIAMOND KNURL.

FINISH	PART OR IDENTIFYING NO.	NOMENCLATURE OR DESCRIPTION	MATERIALS	ITEM NO.
	003-0270-0000	BEND RELIEF CAP	SILICONE RUBBER, 1Z-R-765	7
	003-0597-0001	PIN PROTECTOR	TEFLON, L-P-403	6
	003-0163-0001	RING	BRASS, QQ-B-626	5
	003-0160-0001	FERRULE	BRASS, QQ-B-626	4
	003-0029-0001	NUT	BRASS, QQ-B-626	3
	003-0027-0001	INSULATOR	TEFLON, L-P-403	2
	003-0359-0002	PIN CONTACT	BRASS, QQ-B-626	1

UNLESS OTHERWISE SPECIFIED DIMENSIONS ARE IN INCHES	CONTRACT NO.	MALCO A MICRODOT COMPANY, INC. 220 PASADENA AVE., SO. PASADENA, CALIF. 91300	PROD. CODE
TOLERANCES ARE: FRACTIONS DECIMALS ANGLES ± .XX ± .010 ± °	APPROVALS DRAWN L. MATEO 6-29-92 CHECKED [Signature] 7-12-92 PR. ENG. [Signature] 7-12-92 APPD.	PLUG, STRAIGHT S-50 SERIES	931 CDM
MATERIAL NOTED	SIZE CODE IDENT NO. DRAWING NO. C 99278 032-0021-0001		
FINISH NOTED	SCALE NONE		
NEXT ASSY USED ON	DO NOT SCALE DRAWING		

© 1992 MALCO COMPANY, INC. DRAWING NO. 1217

THIS DRAWING IS A CONTROLLED DOCUMENT.		OWN	12-16-05	Tyco Electronics Corporation	
DIMENSIONS: INCHES		D. MORALES	12-16-05	Harrisburg, PA 17105-3608	
TOLERANCES UNLESS OTHERWISE SPECIFIED:		M. STORRY	12-16-05	PLUG, STRAIGHT S-50 SERIES	
MICRODOT P/N 032-0021-0001		M. STORRY	12-16-05	TYCO P/N 1466292-1	
APPLICATION SPEC		NAME		RESTRICTED TO	
MATERIAL		SIZE		CAGE CODE	
FINISH		DRAWING NO.		DRAWING NO.	
WEIGHT		SCALE		SHEET	
CUSTOMER DRAWING		NONE		1 of 1	

1466292



Компания «ЭлектроПласт» предлагает заключение долгосрочных отношений при поставках импортных электронных компонентов на взаимовыгодных условиях!

Наши преимущества:

- Оперативные поставки широкого спектра электронных компонентов отечественного и импортного производства напрямую от производителей и с крупнейших мировых складов;
- Поставка более 17-ти миллионов наименований электронных компонентов;
- Поставка сложных, дефицитных, либо снятых с производства позиций;
- Оперативные сроки поставки под заказ (от 5 рабочих дней);
- Экспресс доставка в любую точку России;
- Техническая поддержка проекта, помощь в подборе аналогов, поставка прототипов;
- Система менеджмента качества сертифицирована по Международному стандарту ISO 9001;
- Лицензия ФСБ на осуществление работ с использованием сведений, составляющих государственную тайну;
- Поставка специализированных компонентов (Xilinx, Altera, Analog Devices, Intersil, Interpoint, Microsemi, Aeroflex, Peregrine, Syfer, Eurofarad, Texas Instrument, Miteq, Cobham, E2V, MA-COM, Hittite, Mini-Circuits, General Dynamics и др.);

Помимо этого, одним из направлений компании «ЭлектроПласт» является направление «Источники питания». Мы предлагаем Вам помощь Конструкторского отдела:

- Подбор оптимального решения, техническое обоснование при выборе компонента;
- Подбор аналогов;
- Консультации по применению компонента;
- Поставка образцов и прототипов;
- Техническая поддержка проекта;
- Защита от снятия компонента с производства.



#### Как с нами связаться

**Телефон:** 8 (812) 309 58 32 (многоканальный)

**Факс:** 8 (812) 320-02-42

**Электронная почта:** [org@eplast1.ru](mailto:org@eplast1.ru)

**Адрес:** 198099, г. Санкт-Петербург, ул. Калинина, дом 2, корпус 4, литера А.