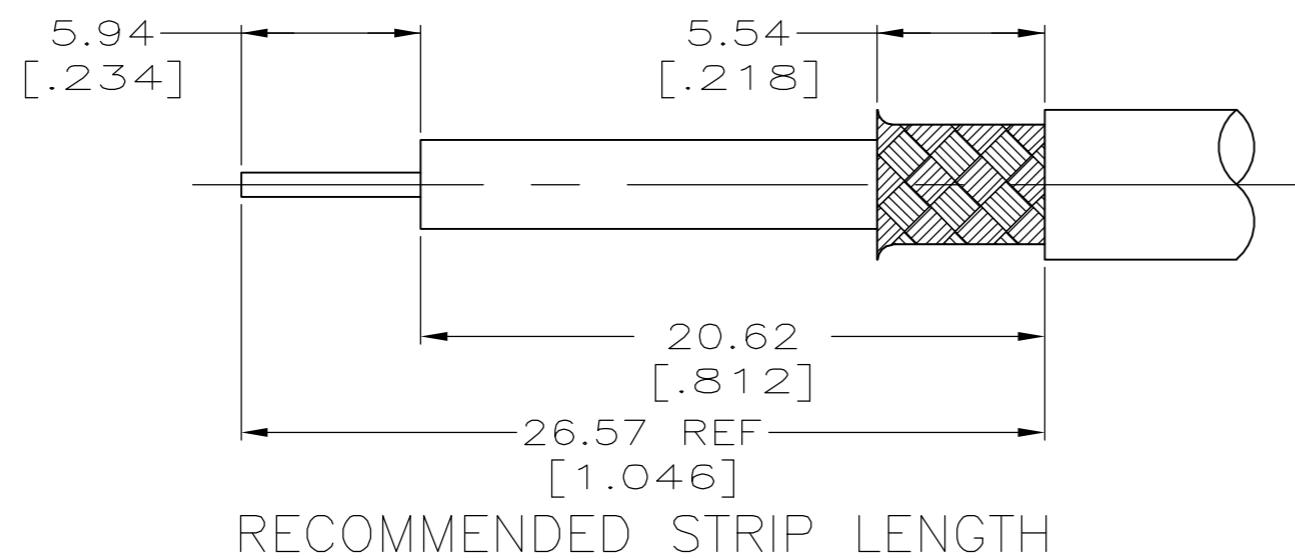
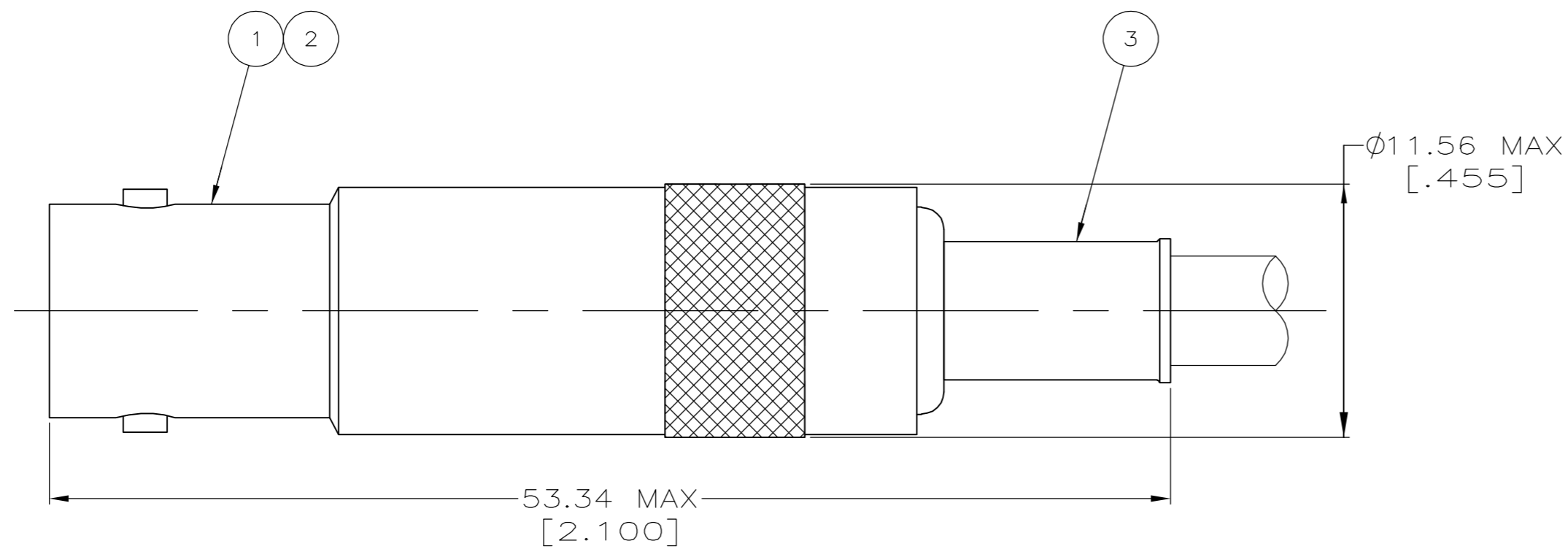


THIS DRAWING IS UNPUBLISHED. RELEASED FOR PUBLICATION
 © COPYRIGHT BY TYCO ELECTRONICS CORPORATION. ALL RIGHTS RESERVED.

LOC	DIST	REVISIONS			
P	LTR	DESCRIPTION	DATE	DWN	APVD
AJ	16	J	REVISED PER EC 0124-0456-04	13DEC05	BL JL

1. USE INSTRUCTION SHEET 9821



OBSOLETE	CONSOLIDATED RG-59A/U	220022-2	9-50428-1	225057-2	225096-4	225087-7
OBSOLETE	RG-71/U	220022-2	1-329460-1	225057-2	225096-4	225087-6
	RG-59/U, 59A/U, 59B/U, 62/U, 62A/U, 62B/U	220022-2	9-50428-0	225057-2	225096-4	225087-5
OBSOLETE	RG-58A/U, 58C/U	220022-1	9-50427-1	225056-2	225096-3	225087-4
OBSOLETE	RG-71/U	220022-2	329460	225057-2	225096-2	225087-3
SUPERSEDED BY 225087-5	RG-59/U, 59A/U, 59B/U, 62/U, 62A/U, 62B/U	220022-2	50428-1	225057-2	225096-2	225087-2
SUPERSEDED BY 225087-4	RG-58A/U, 58C/U	220022-1	50427-1	225056-2	225096-1	225087-1
	FOR USE WITH CABLE	HAND TOOL	③ FERRULE QTY=1	② CONTACT QTY=1	① JACK ASSEMBLY QTY=1	PART NUMBER

THIS DRAWING IS A CONTROLLED DOCUMENT.

DWN	M. E. COWHER	3-2-93
CHK	M. PHILLIPS	3-3-93
APVD	M. PHILLIPS	3-3-93

tyco Electronics
 Tyco Electronics Corporation
 Harrisburg, PA 17105-3608

NAME: JACK, STANDARD HIGH VOLTAGE

SIZE	CAGE CODE	DRAWING NO	RESTRICTED TO
A2	00779	C=225087	-

SCALE: 1:1 SHEET: 1 of 1 REV: J

CUSTOMER DRAWING



Компания «ЭлектроПласт» предлагает заключение долгосрочных отношений при поставках импортных электронных компонентов на взаимовыгодных условиях!

Наши преимущества:

- Оперативные поставки широкого спектра электронных компонентов отечественного и импортного производства напрямую от производителей и с крупнейших мировых складов;
- Поставка более 17-ти миллионов наименований электронных компонентов;
- Поставка сложных, дефицитных, либо снятых с производства позиций;
- Оперативные сроки поставки под заказ (от 5 рабочих дней);
- Экспресс доставка в любую точку России;
- Техническая поддержка проекта, помощь в подборе аналогов, поставка прототипов;
- Система менеджмента качества сертифицирована по Международному стандарту ISO 9001;
- Лицензия ФСБ на осуществление работ с использованием сведений, составляющих государственную тайну;
- Поставка специализированных компонентов (Xilinx, Altera, Analog Devices, Intersil, Interpoint, Microsemi, Aeroflex, Peregrine, Syfer, Eurofarad, Texas Instrument, Miteq, Cobham, E2V, MA-COM, Hittite, Mini-Circuits, General Dynamics и др.);

Помимо этого, одним из направлений компании «ЭлектроПласт» является направление «Источники питания». Мы предлагаем Вам помощь Конструкторского отдела:

- Подбор оптимального решения, техническое обоснование при выборе компонента;
- Подбор аналогов;
- Консультации по применению компонента;
- Поставка образцов и прототипов;
- Техническая поддержка проекта;
- Защита от снятия компонента с производства.



Как с нами связаться

Телефон: 8 (812) 309 58 32 (многоканальный)

Факс: 8 (812) 320-02-42

Электронная почта: org@eplast1.ru

Адрес: 198099, г. Санкт-Петербург, ул. Калинина, дом 2, корпус 4, литера А.