

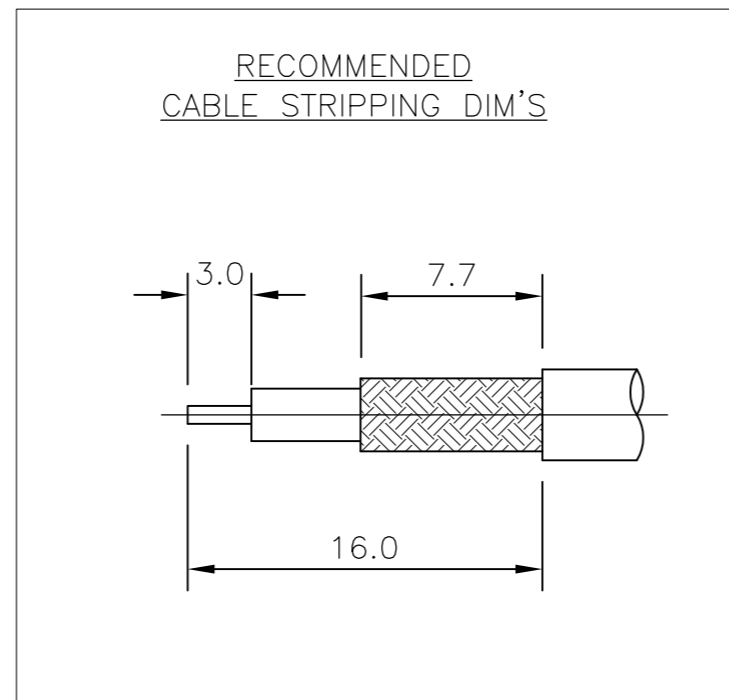
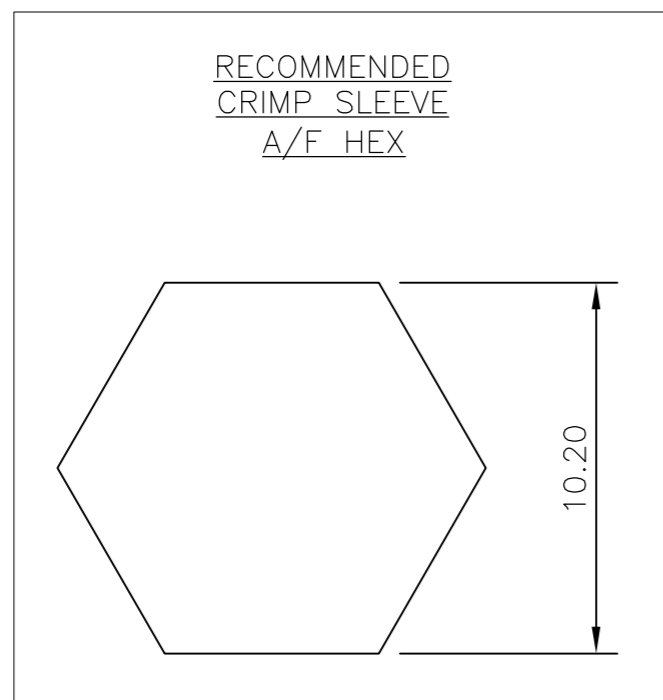
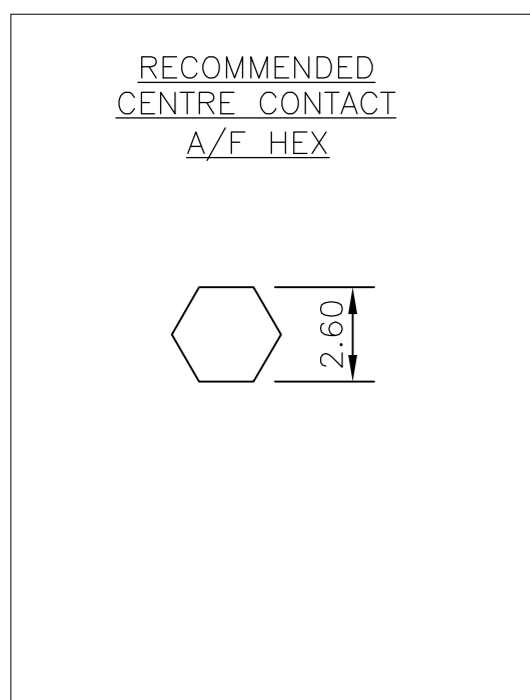
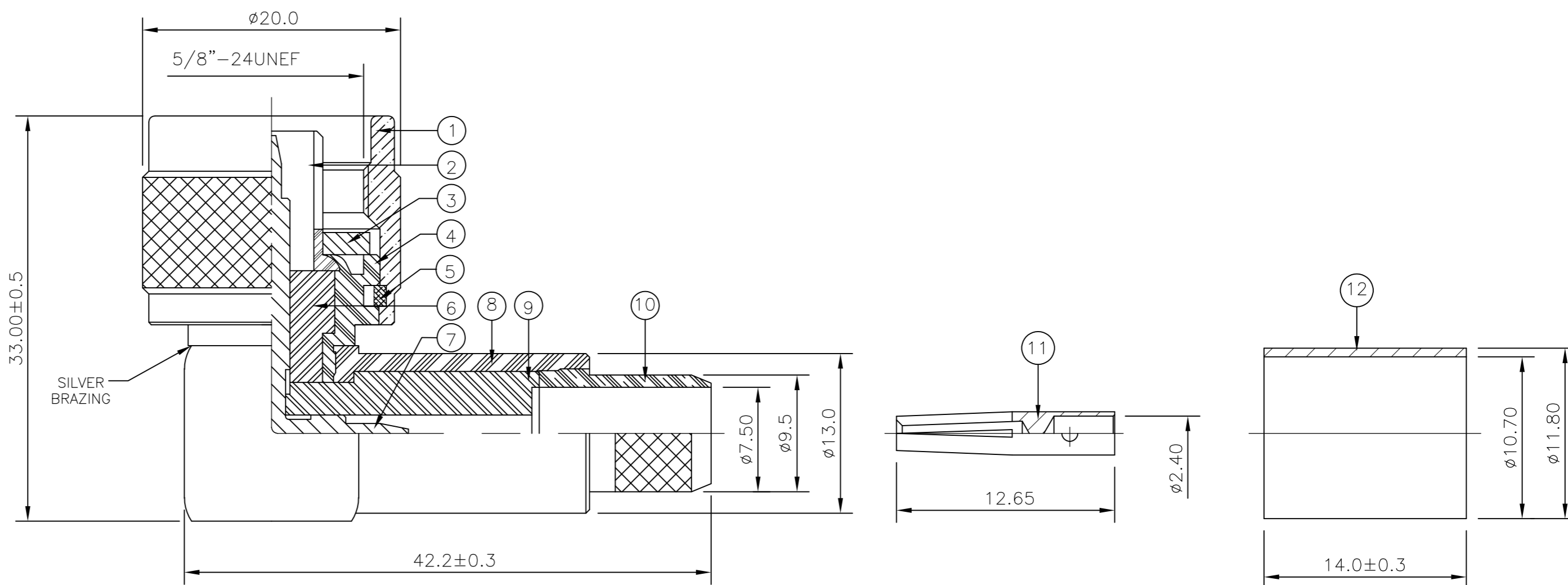
THIS DRAWING IS UNPUBLISHED. RELEASED FOR PUBLICATION SEP ,2005.

© COPYRIGHT 2005 BY TYCO ELECTRONICS CORPORATION. ALL RIGHTS RESERVED.

LOC	DIST	REVISIONS					
E	B	P	LTR	DESCRIPTION	DATE	DWN	APVD
		D		ECO-09-017593	27Jul09	AM	BOB

NOTES:

- 1 PACK IN ACCORDANCE WITH AMP SPEC 107-3275
- 2 100 TRAY PACK IN ACCORDANCE WITH AMP SPEC 107-3275
- 3 Ag PLATING
- 4 THIS ITEM MUST BE WHITE
- 5. HAND TOOL: 9-1478239-0
- 6. ELECTRICAL CHARACTERISTICS
  - FREQUENCY RANGE: DC - 11 GHz
  - NOMINAL IMPEDANCE: 50 Ohm
  - INSULATION RESISTANCE: 5000 MOhm
  - WORKING VOLTAGE: 1000 Volts RMS at Sea Level
  - DIELECTRIC WITHSTAND VOLTAGE: 2500 Volts RMS Max
  - CONTACT RESISTANCE:
    - CENTRE CONTACT: 1.00 mOhm Max
    - OUTER CONTACT: 1.00 mOhm Max
  - VSWR @ 4GHz: 1.50:1 Max
  - INSERTION LOSS dB @ x 4 GHz: 0.30 Max
- 7. MECHANICAL CHARACTERISTICS
  - COUPLING RETENTION FORCE: 445N Min
  - CABLE RETENTION FORCE: 350N Min
  - DURABILITY: 500 Cycles Min
- 8. ENVIRONMENTAL CHARACTERISTICS
  - OPERATING TEMPERATURE: -65 to +165 DegC



QTY	QTY PER ASSY	MATERIAL	DESCRIPTION	ITEM
1	1	BRASS	FERRULE	12
1	1	BRASS	CONTACT II	11
1	1	BRASS	CHASSIS	10
1	1	PTFE	INSULATION II	9
1	1	BRASS	BODY II	8
1	1	BRASS	CONTACT I	7
1	1	PTFE	INSULATION I	6
1	1	BRASS	CIRCLIP	5
1	1	BRASS	BODY I	4
1	1	SILICON RUBBER	GASKET	3
1	1	BRASS	OUTER CONTACT	2
1	1	BRASS	SHELL	1
6--0	1--0	MATERIAL	DESCRIPTION	ITEM

THIS DRAWING IS A CONTROLLED DOCUMENT.		DWN J.SANDWELL 21SEP05	Tyco Electronics Corporation Kunshan, Jiangsu, RPC215321	
DIMENSIONS: mm		CHK S.PARLOW 21SEP05	NAME	
TOLERANCES UNLESS OTHERWISE SPECIFIED:		APVD F.WHEELER-KING 21SEP05	TYPE-N ELBOW PLUG CRIMP 50 OHM PSF 1/4M, RG8A/U, 213/U, URM67, KX4	
0 PLC ± -		PRODUCT SPEC 108-3435	SIZE	CAGE CODE
1 PLC ± 0.2		APPLICATION SPEC 411-3247	00779	DRAWING NO
2 PLC ± 0.1		WEIGHT -	C-1337412	
3 PLC ± 0.05		CUSTOMER DRAWING	SCALE	SHEET
4 PLC ± -			NTS	1 OF 1
ANGLES ± -				REV
FINISH SEE TABLE				D



Компания «ЭлектроПласт» предлагает заключение долгосрочных отношений при поставках импортных электронных компонентов на взаимовыгодных условиях!

Наши преимущества:

- Оперативные поставки широкого спектра электронных компонентов отечественного и импортного производства напрямую от производителей и с крупнейших мировых складов;
- Поставка более 17-ти миллионов наименований электронных компонентов;
- Поставка сложных, дефицитных, либо снятых с производства позиций;
- Оперативные сроки поставки под заказ (от 5 рабочих дней);
- Экспресс доставка в любую точку России;
- Техническая поддержка проекта, помощь в подборе аналогов, поставка прототипов;
- Система менеджмента качества сертифицирована по Международному стандарту ISO 9001;
- Лицензия ФСБ на осуществление работ с использованием сведений, составляющих государственную тайну;
- Поставка специализированных компонентов (Xilinx, Altera, Analog Devices, Intersil, Interpoint, Microsemi, Aeroflex, Peregrine, Syfer, Eurofarad, Texas Instrument, Miteq, Cobham, E2V, MA-COM, Hittite, Mini-Circuits, General Dynamics и др.);

Помимо этого, одним из направлений компании «ЭлектроПласт» является направление «Источники питания». Мы предлагаем Вам помощь Конструкторского отдела:

- Подбор оптимального решения, техническое обоснование при выборе компонента;
- Подбор аналогов;
- Консультации по применению компонента;
- Поставка образцов и прототипов;
- Техническая поддержка проекта;
- Защита от снятия компонента с производства.



#### Как с нами связаться

**Телефон:** 8 (812) 309 58 32 (многоканальный)

**Факс:** 8 (812) 320-02-42

**Электронная почта:** [org@eplast1.ru](mailto:org@eplast1.ru)

**Адрес:** 198099, г. Санкт-Петербург, ул. Калинина, дом 2, корпус 4, литера А.