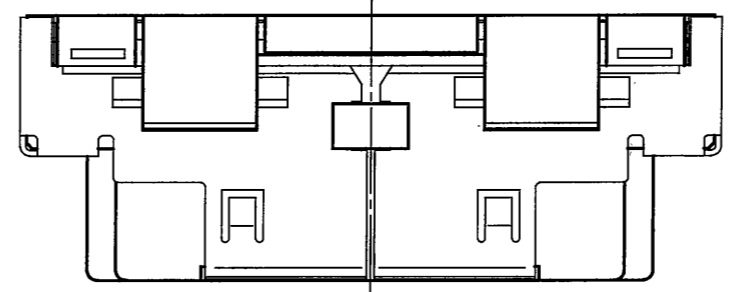
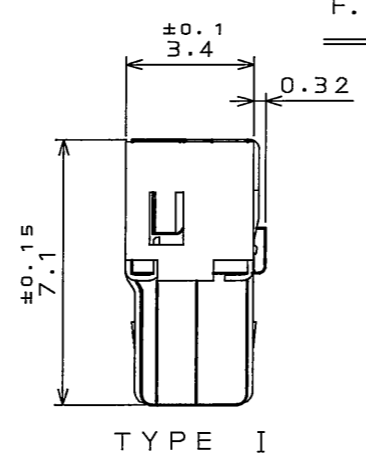
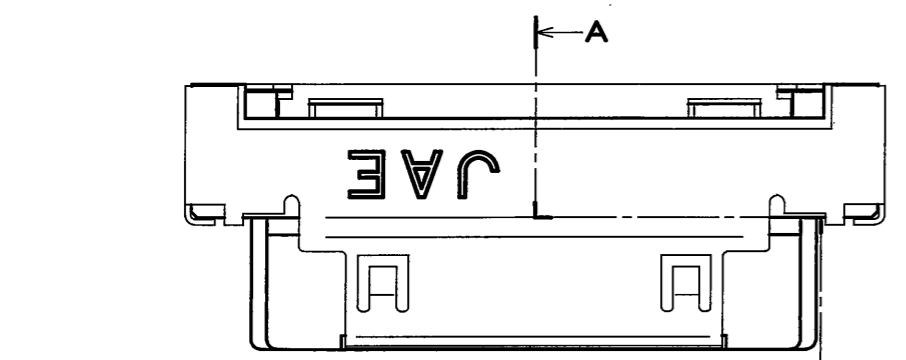
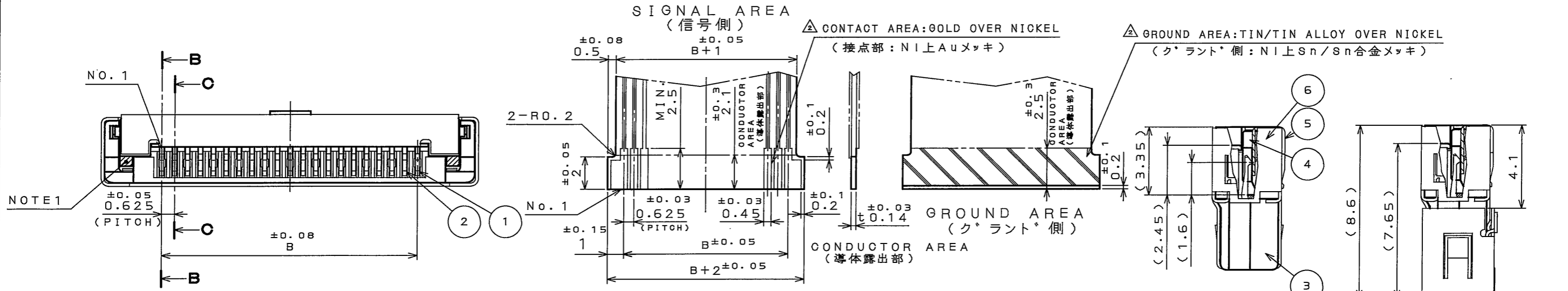


0Z8001RS
(ON 0NIMVHD)台要理図

版数 REV.	年月日 DATE	DCN NO.	変更内容 DESCRIPTION	製図 DR.	担当 CHK.	査閲 APPD.	承認 APPD.
2	27.Jan.2005	056608	PLATING SPECIFICATION ADDITION		M.YAMASHITA	M. Suzuki	K. Hiramoto



SECT. A-A
(SCALE 5:1)
COUNTERPART CONNECTOR
相手側コネクタ

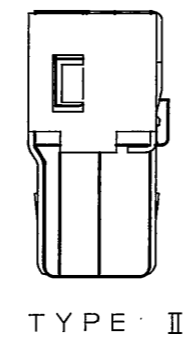
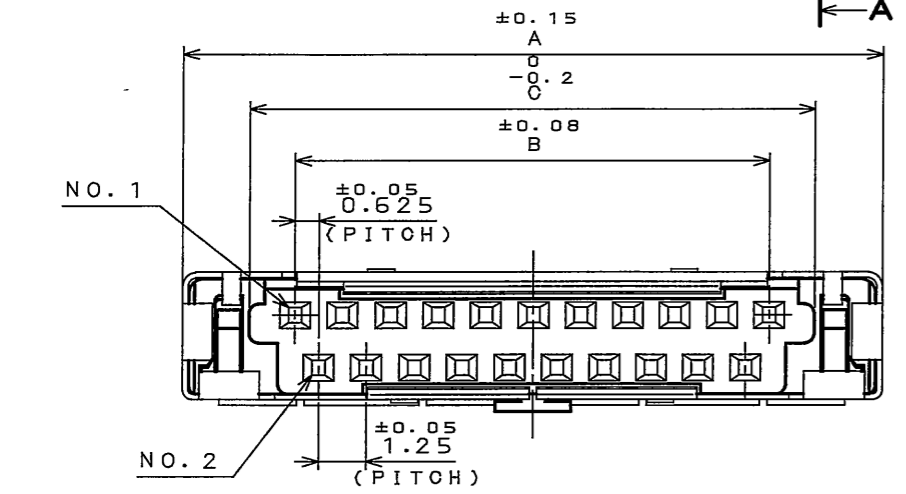


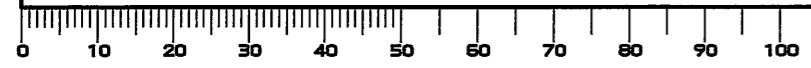
TABLE 1

DIMENSION	A	B	C	SHELL FORM	INSURATOR MATERIAL	NOTE 1
21	18.5	12.5	14.9	TYPE I	GLASS FILLED PPS	WITH BOSS
31	24.75	18.75	21.15	TYPE II	GLASS FILLED PBT	WITHOUT BOSS

符号 NO.	名称 DESCRIPTION	個数 QTY.	材料 MATERIAL	仕上 FINISH	備考 REMARKS
6	SHELL 2	1	COPPER ALLOY	TIN	
5	SHELL 1	1	COPPER ALLOY	TIN	
4	SLIDER	1	GLASS FILLED PPS		UL94V-0
3	INSULATOR	1	TABLE 1		UL94V-0
2	CONTACT2	(N-1)/2	COPPER ALLOY	GOLD OVER NICKEL	FPO AREA: GOLD OVER NICKEL
1	CONTACT1	(N+1)/2	COPPER ALLOY	GOLD OVER NICKEL	FPO AREA: GOLD OVER NICKEL

仕様書 (SPECIFICATION)	第1版 (ORIGINAL DATE) 8.Mar.2004	尺度 (SCALE) 5:1	シリーズ (SERIES) FI-WE**MA1	日本航空電子工業株式会社 JAPAN AVIATION ELECTRONICS INDUSTRY, LTD.
製図 DR.	H.YOKOO	名称 (TITLE)		
公差 (GENERAL TOLERANCE)	担当 CHK. T.YAMAJI			
寸法 (DIMENSION)	査閲 APPD. M.SUZUKI			
角度 (ANGLES)	承認 APPD. Y.ICHIYAMA			
質量 (MASS) FI				図面番号 (DRAWING NO.) SJ100820

DOF-0-212E(03.08)



LEAD FREE この製品は鉛フリー品です



Компания «ЭлектроПласт» предлагает заключение долгосрочных отношений при поставках импортных электронных компонентов на взаимовыгодных условиях!

Наши преимущества:

- Оперативные поставки широкого спектра электронных компонентов отечественного и импортного производства напрямую от производителей и с крупнейших мировых складов;
- Поставка более 17-ти миллионов наименований электронных компонентов;
- Поставка сложных, дефицитных, либо снятых с производства позиций;
- Оперативные сроки поставки под заказ (от 5 рабочих дней);
- Экспресс доставка в любую точку России;
- Техническая поддержка проекта, помощь в подборе аналогов, поставка прототипов;
- Система менеджмента качества сертифицирована по Международному стандарту ISO 9001;
- Лицензия ФСБ на осуществление работ с использованием сведений, составляющих государственную тайну;
- Поставка специализированных компонентов (Xilinx, Altera, Analog Devices, Intersil, Interpoint, Microsemi, Aeroflex, Peregrine, Syfer, Eurofarad, Texas Instrument, Miteq, Cobham, E2V, MA-COM, Hittite, Mini-Circuits, General Dynamics и др.);

Помимо этого, одним из направлений компании «ЭлектроПласт» является направление «Источники питания». Мы предлагаем Вам помощь Конструкторского отдела:

- Подбор оптимального решения, техническое обоснование при выборе компонента;
- Подбор аналогов;
- Консультации по применению компонента;
- Поставка образцов и прототипов;
- Техническая поддержка проекта;
- Защита от снятия компонента с производства.



Как с нами связаться

Телефон: 8 (812) 309 58 32 (многоканальный)

Факс: 8 (812) 320-02-42

Электронная почта: org@eplast1.ru

Адрес: 198099, г. Санкт-Петербург, ул. Калинина, дом 2, корпус 4, литера А.