

K 64 WPT - 8 Ohm

Art. No. 2921



6,4 cm (2,5") Breitbandlautsprecher mit Kunststoffkorb und Kunststoffmembran. Breiter Übertragungsbereich und gute Sprachverständlichkeit. Besonders geeignet für Anwendungen im Außenbereich und unter kritischen Umgebungseinflüssen (z.B. Feuchtigkeit).

- Version mit anderer Ausrichtung der Anschlussfahnen: siehe K 64 WP - 8 Ohm

*) IP-Schutzklasse für Frontseite bei Einbau in ein abgedichtetes Gehäuse

6.4 cm (2.5") full-range speaker with a plastic basket and plastic diaphragm. Broad frequency response and good voice reproduction. Particularly well suited to outdoor applications and where ambient conditions are generally unfavourable (e.g. high humidity).

- Version with different orientation of the terminals: see K 64 WP - 8 Ohm

*) IP protection class for front side when built into a sealed enclosure

Anwendungsmöglichkeiten / Typical applications

- Kontroll-Lautsprecher für elektronische Geräte
- Kontroll-Lautsprecher im Außenbereich

- Monitoring speaker for electronic devices
- Monitoring speaker for outdoor systems

01.10.2015

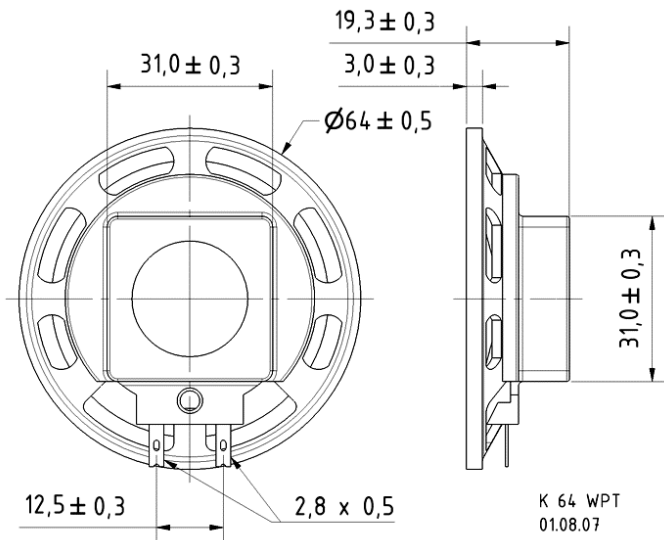
Eigenschaften / Attributes

- Wetterfest
- UV-beständig
- Kunststoff: ABS (Korb; UL 94: HB), Mylar (Membran)
- Funktionstüchtig bei Kälte gemäß EN 60068-2-1/EN 50155
- Lagerung bis -40 °C gemäß EN 60068-2-1/EN 50155
- Funktionstüchtig bei feuchter Wärme (zyklisch) gemäß EN 60068-2-3/EN 50155
- Funktionstüchtig bei trockener Wärme gemäß EN 60068-2-2/ EN 50155

- Weather-resistant
- UV-resistant
- Plastic: ABS (basket; UL 94: HB); Mylar (diaphragm)
- Functionally at cold according to EN 60068-2-1/EN 50155
- Cold storage (-40 °C) according to EN 60068-2-1/EN 50155
- Functionally at damp heat (cyclic) according to EN 60068-2-3/EN 50155
- Functionally at dry heat according to EN 60068-2-2/EN 50155

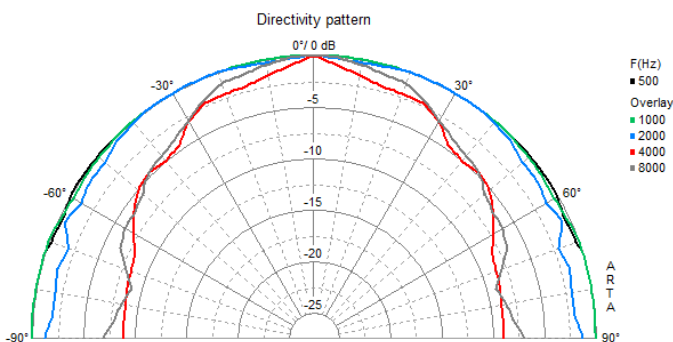
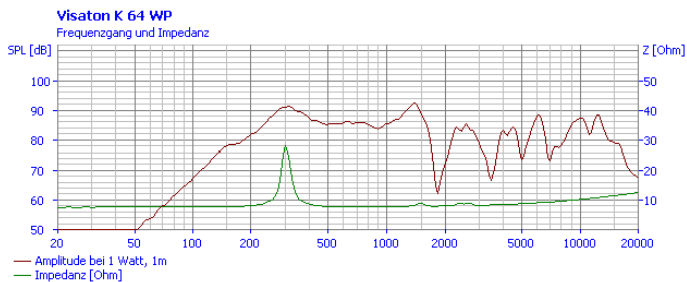
K 64 WPT - 8 Ohm

Art. No. 2921



Technische Daten / Technical data

Nennbelastbarkeit Rated power	2 W
Musikbelastbarkeit Maximum power	3 W
Nennimpedanz Z Nominal impedance Z	8 Ohm
Übertragungsbereich Frequency response	200–15000 Hz
Mittlerer Schalldruckpegel Mean sound pressure level	86 dB (1 W/1 m)
Abstrahlwinkel (-6 dB) Opening angle (-6 dB)	109°/4000 Hz
Grenzauslenkung Excursion limit	+/-1,5 mm
Resonanzfrequenz fs Resonance frequency fs	300 Hz
Magnetische Induktion Magnetic induction	0,7 T
Magnetischer Fluss Magnetic flux	45 μ Wb
Obere Polplattenhöhe Height of front pole-plate	2 mm
Schwingspulendurchmesser Voice coil diameter	10 mm
Wickelhöhe Height of winding	2,5 mm
Schallwandöffnung Cutout diameter	60 mm
Gewicht netto Net weight	0,05 kg
Anschlüsse Connections	2,8 x 0,5 mm (+) 2,8 x 0,5 mm (-)
Schutzklasse Protective system	IP 65 *)
Temperaturbereich Temperature range	-40 ... 80 °C



01.10.2015



Компания «ЭлектроПласт» предлагает заключение долгосрочных отношений при поставках импортных электронных компонентов на взаимовыгодных условиях!

Наши преимущества:

- Оперативные поставки широкого спектра электронных компонентов отечественного и импортного производства напрямую от производителей и с крупнейших мировых складов;
- Поставка более 17-ти миллионов наименований электронных компонентов;
- Поставка сложных, дефицитных, либо снятых с производства позиций;
- Оперативные сроки поставки под заказ (от 5 рабочих дней);
- Экспресс доставка в любую точку России;
- Техническая поддержка проекта, помощь в подборе аналогов, поставка прототипов;
- Система менеджмента качества сертифицирована по Международному стандарту ISO 9001;
- Лицензия ФСБ на осуществление работ с использованием сведений, составляющих государственную тайну;
- Поставка специализированных компонентов (Xilinx, Altera, Analog Devices, Intersil, Interpoint, Microsemi, Aeroflex, Peregrine, Syfer, Eurofarad, Texas Instrument, Miteq, Cobham, E2V, MA-COM, Hittite, Mini-Circuits, General Dynamics и др.);

Помимо этого, одним из направлений компании «ЭлектроПласт» является направление «Источники питания». Мы предлагаем Вам помощь Конструкторского отдела:

- Подбор оптимального решения, техническое обоснование при выборе компонента;
- Подбор аналогов;
- Консультации по применению компонента;
- Поставка образцов и прототипов;
- Техническая поддержка проекта;
- Защита от снятия компонента с производства.



Как с нами связаться

Телефон: 8 (812) 309 58 32 (многоканальный)

Факс: 8 (812) 320-02-42

Электронная почта: org@eplast1.ru

Адрес: 198099, г. Санкт-Петербург, ул. Калинина, дом 2, корпус 4, литера А.