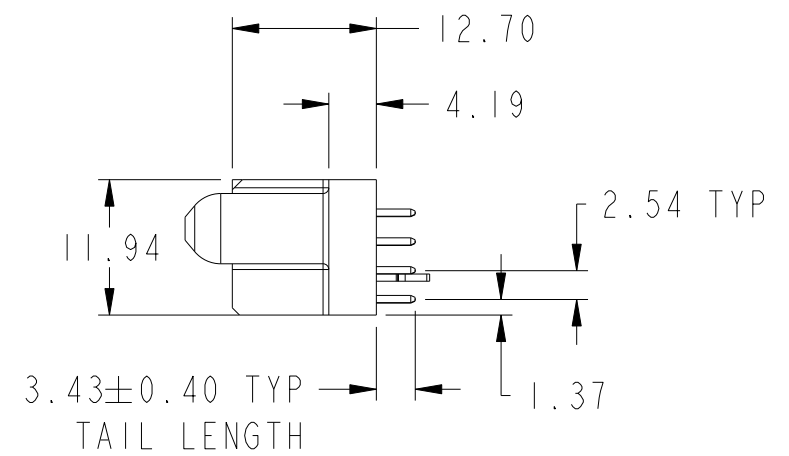
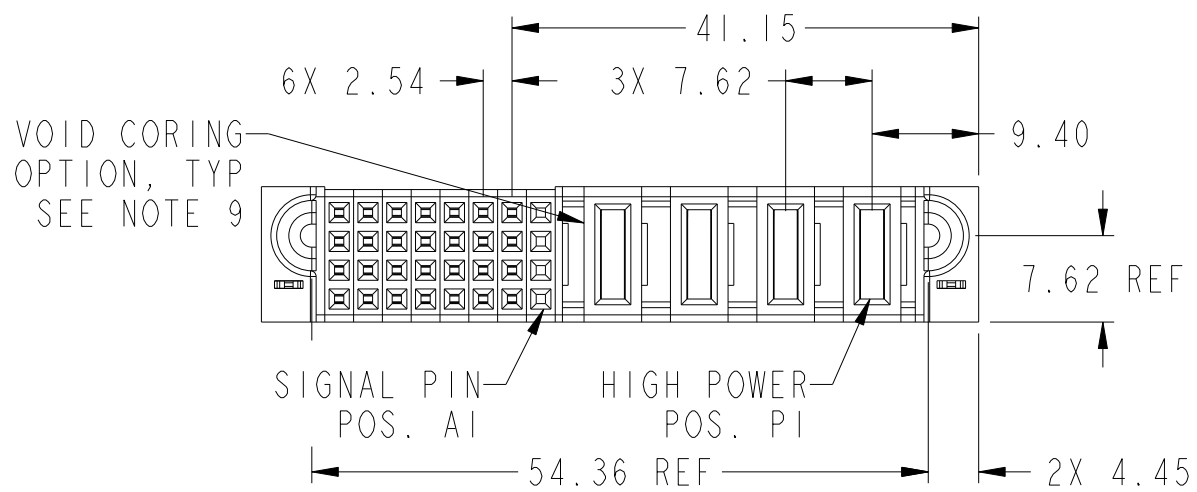
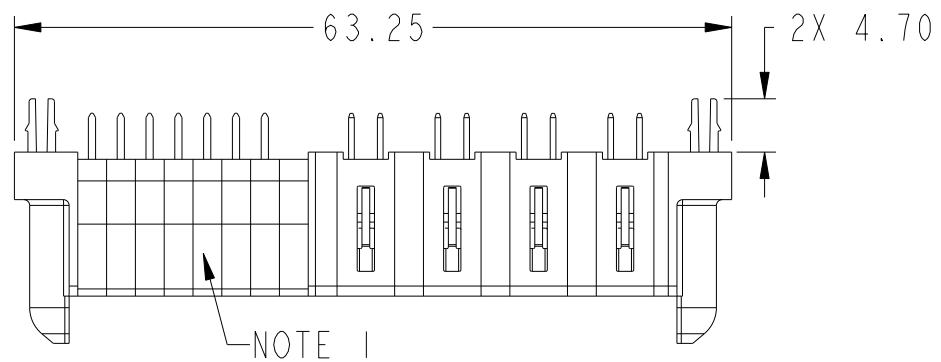
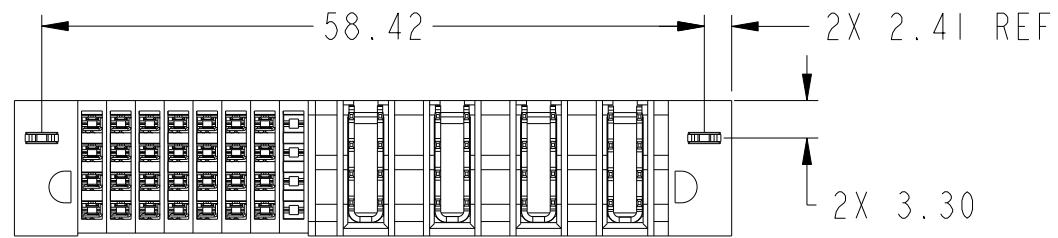


PRODUCT NUMBER SEE SHEET 2



spec ref		dr	Sunny2 Liu	2017/04/28	projection	MM	size	A3	scale	3:2	
tolerance std		TOLERANCES UNLESS OTHERWISE SPECIFIED					ecn no		-		
ISO 406		eng	Sunny2 Liu	2017/05/12			rel level		Released		
ISO 1101		chr	Fancy Zhang	2017/05/12	product family		PowerBlade+				
surface		Amphenol FCI		title		4ACP + 32S		dwg no		10106122-4008002	
ISO 1302	linear	0.X	±0.5	VT STB RECEPTACLE		cat. no.		Product - Customer Drw		sheet 1 of 3	
	angular	0°	±2°								

A

B

C

D

Amphenol FCI

© 2016 AFCI

A

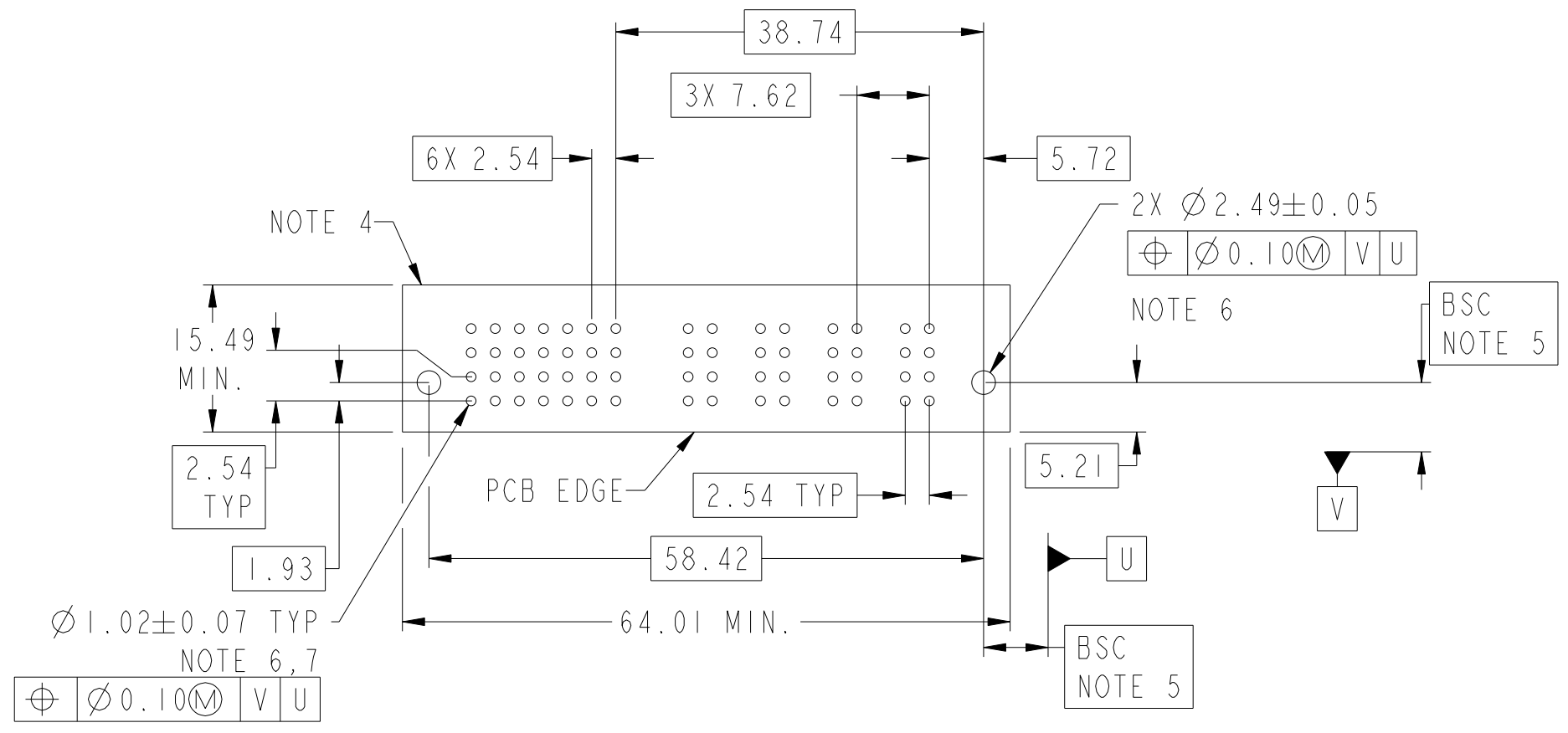
B

C

D

PRODUCT NO.	ROWS	SIGNAL								HIGH POWER						
		E1	8	7	6	5	4	3	2	1	P4	P3	P2	P1	E2	
10106122-4008002LF	D C B A		E	E	E	E	E	E	E	E	X	H3	H3	H3	H6	

CODE	DESCRIPTION
E	STD SIGNAL CONTACT
H3	STD HIGH POWER CONTACT (3.43)
H6	MFBL HIGH POWER CONTACT (3.43)
HA	METAL HOLD DOWN
X	OMITTED



Amphenol
FCi

© 2016 AFCI

spec ref	dr	Sunny2 Liu	2017/04/28	projection		size	A3	scale	3:2
tolerance std	eng	Sunny2 Liu	2017/05/12		MM	ecn no	-	rel level	Released
ISO 406 ISO 1101	chr	Fancy Zhang	2017/05/12						
surface	linear	0.X	±0.5	product family	PowerBlade+	dwg no	10106122-4008002	rev	A
		0.XX	±0.25						
ISO 1302	angular	0°	±2°	cat. no.	Product - Customer Drw	sheet 2 of 3			

**Amphenol
FCi**

4ACP + 32S
VT STB RECEPTACLE

Product - Customer Drw

A

B

C

D

A

B

C

D

NOTES:

- 1) PRODUCT MARK:
PART NUMBER AND DATE CODE TO BE MARKED ON THIS SURFACE .
THE MARK CAN BE OMITTED IF THERE IS NOT ENOUGH SPACE ON THIS SURFACE.
- 2) MATERIALS:
-HOUSING : HIGH TEMP THERMOPLASTIC WITH GLASS FIBER, UL94V-0, BLACK.
-POWER CONTACT : HIGH CONDUCTIVITY COPPER ALLOY.
-SIGNAL CONTACT : COPPER ALLOY.
- 3) PLATING SPECIFICATION : 10116351
- 4) DENOTES CONNECTOR KEEP OUT ZONE.
- 5) DATUM AND BASIC DIMENIONS ARE ESTABLISHED BY CUSTOMER.
- 6) ALL HOLE DIAMETERS ARE FINISHED HOLE SIZES.
- 7) 1.15+/-0.025MM DRILLED HOLE PLATED WITH 0.00762MM MIN SN
OVER 0.0254-0.0762MM CU PLATING TO ACHIEVE A 1.02+/-0.07MM HOLE.
- 8) THE HOUSING WILL WITHSTAND EXPOSURE TO 265 °C PEAK TEMPERATURE
FOR 10 SECONDS IN A WAVE SOLDER APPLICATION.
- 9) THE VOID CORING IN BETWEEN POWER MODULES, SIGNAL MODULES AND
END MODULES ARE OPTIONAL AND THE SHAPE MAY BE DIFFERENT FOR
OPTIMIZE THE MOLDING PROCESS. THE VOID CORING WILL NOT EFFECT
TO PRODUCT FUNCTION.
- 10) THIS PRODUCT MEETS EUROPEAN UNION DIRECTIVES AND OTHER COUNTRY
REGULATIONS AS DESCRIBED IN GS-47-0004.
- 11) PRODUCT SPECIFICATION : GS-12-658.
APPLICATION SPECIFICATION : GS-20-141.
PRODUCT PACKAGE SPECIFICATION: GS-14-1502.

Amphenol
FCi

© 2016 AFCI

spec ref		dr	Sunny2 Liu	2017/04/28	projection	MM	size	A3	scale	1:1		
tolerance std		eng	Sunny2 Liu	2017/05/12		←→	ecn no		-			
ISO 406 ISO 1101		chr	Fancy Zhang	2017/05/12			rel level		Released			
TOLERANCES UNLESS OTHERWISE SPECIFIED		appr	Pei-Ming Zheng	2017/05/12	product family		PowerBlade+					
surface	linear	0.X	±0.5		Amphenol FCi	title	4ACP + 32S		dwg no	10106122-4008002	rev	A
		0.XX	±0.25				VT STB RECEPTACLE					
	0.XXX	±0.10										
ISO 1302	angular	0°	±2°		cat. no.	Product - Customer Drw		sheet 3 of 3				



Компания «ЭлектроПласт» предлагает заключение долгосрочных отношений при поставках импортных электронных компонентов на взаимовыгодных условиях!

Наши преимущества:

- Оперативные поставки широкого спектра электронных компонентов отечественного и импортного производства напрямую от производителей и с крупнейших мировых складов;
- Поставка более 17-ти миллионов наименований электронных компонентов;
- Поставка сложных, дефицитных, либо снятых с производства позиций;
- Оперативные сроки поставки под заказ (от 5 рабочих дней);
- Экспресс доставка в любую точку России;
- Техническая поддержка проекта, помощь в подборе аналогов, поставка прототипов;
- Система менеджмента качества сертифицирована по Международному стандарту ISO 9001;
- Лицензия ФСБ на осуществление работ с использованием сведений, составляющих государственную тайну;
- Поставка специализированных компонентов (Xilinx, Altera, Analog Devices, Intersil, Interpoint, Microsemi, Aeroflex, Peregrine, Syfer, Eurofarad, Texas Instrument, Miteq, Cobham, E2V, MA-COM, Hittite, Mini-Circuits, General Dynamics и др.);

Помимо этого, одним из направлений компании «ЭлектроПласт» является направление «Источники питания». Мы предлагаем Вам помощь Конструкторского отдела:

- Подбор оптимального решения, техническое обоснование при выборе компонента;
- Подбор аналогов;
- Консультации по применению компонента;
- Поставка образцов и прототипов;
- Техническая поддержка проекта;
- Защита от снятия компонента с производства.



Как с нами связаться

Телефон: 8 (812) 309 58 32 (многоканальный)

Факс: 8 (812) 320-02-42

Электронная почта: org@eplast1.ru

Адрес: 198099, г. Санкт-Петербург, ул. Калинина, дом 2, корпус 4, литера А.