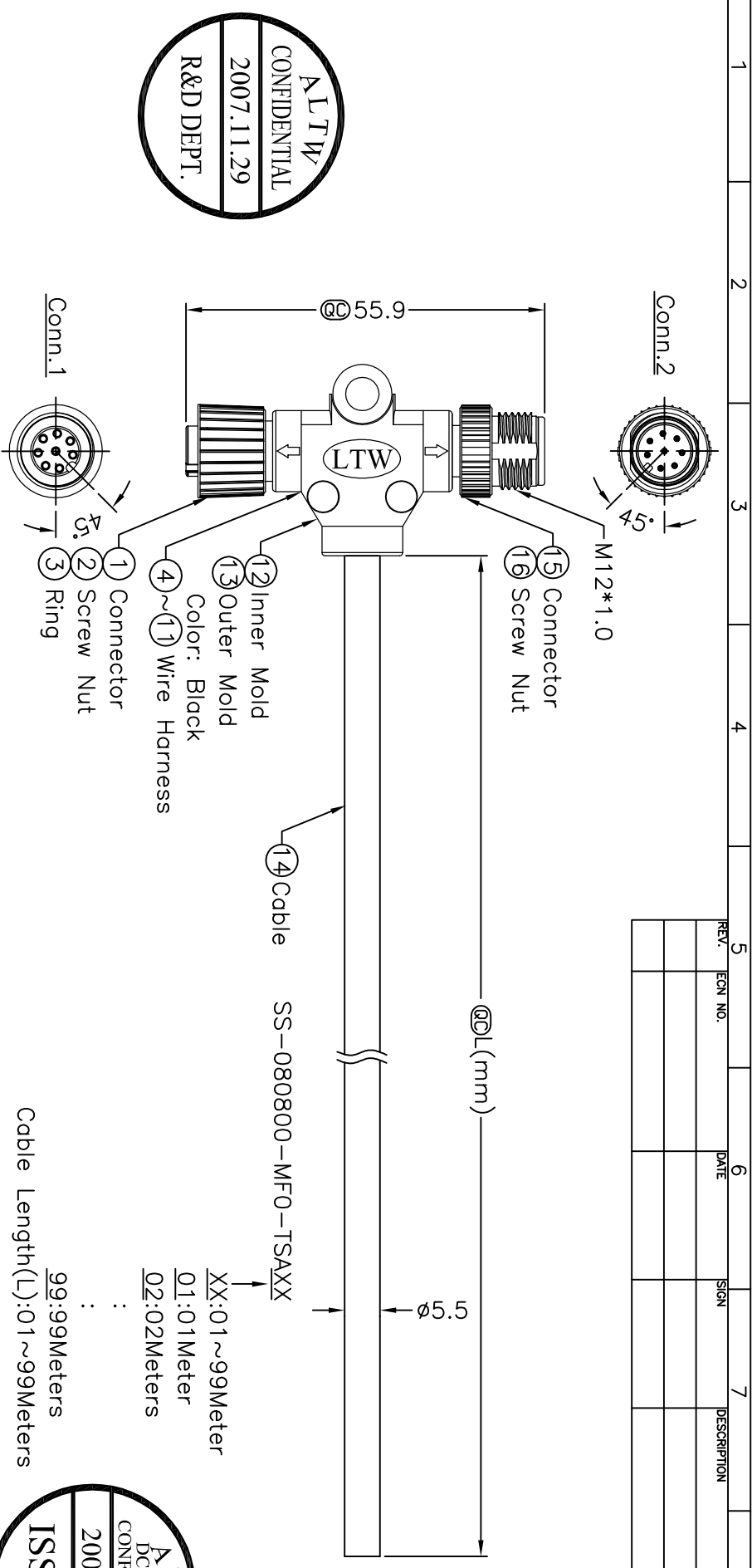
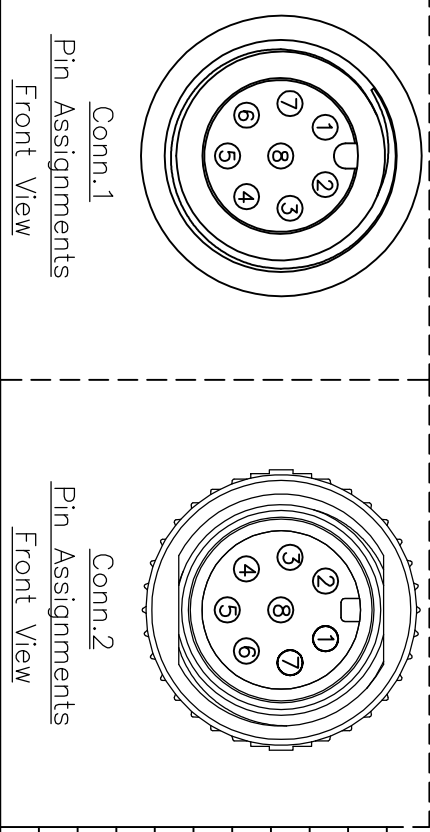


REV.	EGN NO.	DATE	SIGN	DESCRIPTION



ALTW
CONFIDENTIAL
2007.11.29
R&D DEPT.

ALTW
DCC. DEPT.
CONFIDENTIAL
2008.01.31
ISSUED



8	Gray	8
7	Purple	7
6	Blue	6
5	Green	5
4	Yellow	4
3	Orange	3
2	Red	2
1	Brown	1
Conn.1	Wire Color	Conn.2
	Pin Out	

Note:
 * ② Important Dimension.
 * Waterproof Rate: IP68
 * Housing: Black, PU
 * Male & Female Pin: Copper Alloy, Gold Plated
 * Wire Harness: UL1007 24AWG, 8Pcs.
 * Cable: UL2464 22AWG*8C+Tail
 * Cable Length Tolerance: 1M~10M±5%mm,
 11M~99±500mm.

Cable Length(L):01~99Meters
99:99Meters

UNIT:mm

TOLERANCE ±0.5 mm

TITLE M12 Conn T Cable Screw

SCALE MF Conn MF Pin

REV. A SIZE A4 SHEET 1 OF 1

② :inspection Item

Amphenol LTW
安費諾亮泰企業股份有限公司

ITEM NO	DWG NO	CUSTOMER	DRAWN BY	CHECKED BY	APPROVED BY	DATE
SS-080800-MF0-TSAXX	ALTW	ALTW	Raul Paulo Canja	Robert Dabu	Cloud	2007/11/29 2007/12/04 2008/01/04



Компания «ЭлектроПласт» предлагает заключение долгосрочных отношений при поставках импортных электронных компонентов на взаимовыгодных условиях!

Наши преимущества:

- Оперативные поставки широкого спектра электронных компонентов отечественного и импортного производства напрямую от производителей и с крупнейших мировых складов;
- Поставка более 17-ти миллионов наименований электронных компонентов;
- Поставка сложных, дефицитных, либо снятых с производства позиций;
- Оперативные сроки поставки под заказ (от 5 рабочих дней);
- Экспресс доставка в любую точку России;
- Техническая поддержка проекта, помощь в подборе аналогов, поставка прототипов;
- Система менеджмента качества сертифицирована по Международному стандарту ISO 9001;
- Лицензия ФСБ на осуществление работ с использованием сведений, составляющих государственную тайну;
- Поставка специализированных компонентов (Xilinx, Altera, Analog Devices, Intersil, Interpoint, Microsemi, Aeroflex, Peregrine, Syfer, Eurofarad, Texas Instrument, Miteq, Cobham, E2V, MA-COM, Hittite, Mini-Circuits, General Dynamics и др.);

Помимо этого, одним из направлений компании «ЭлектроПласт» является направление «Источники питания». Мы предлагаем Вам помощь Конструкторского отдела:

- Подбор оптимального решения, техническое обоснование при выборе компонента;
- Подбор аналогов;
- Консультации по применению компонента;
- Поставка образцов и прототипов;
- Техническая поддержка проекта;
- Защита от снятия компонента с производства.



Как с нами связаться

Телефон: 8 (812) 309 58 32 (многоканальный)

Факс: 8 (812) 320-02-42

Электронная почта: org@eplast1.ru

Адрес: 198099, г. Санкт-Петербург, ул. Калинина, дом 2, корпус 4, литера А.