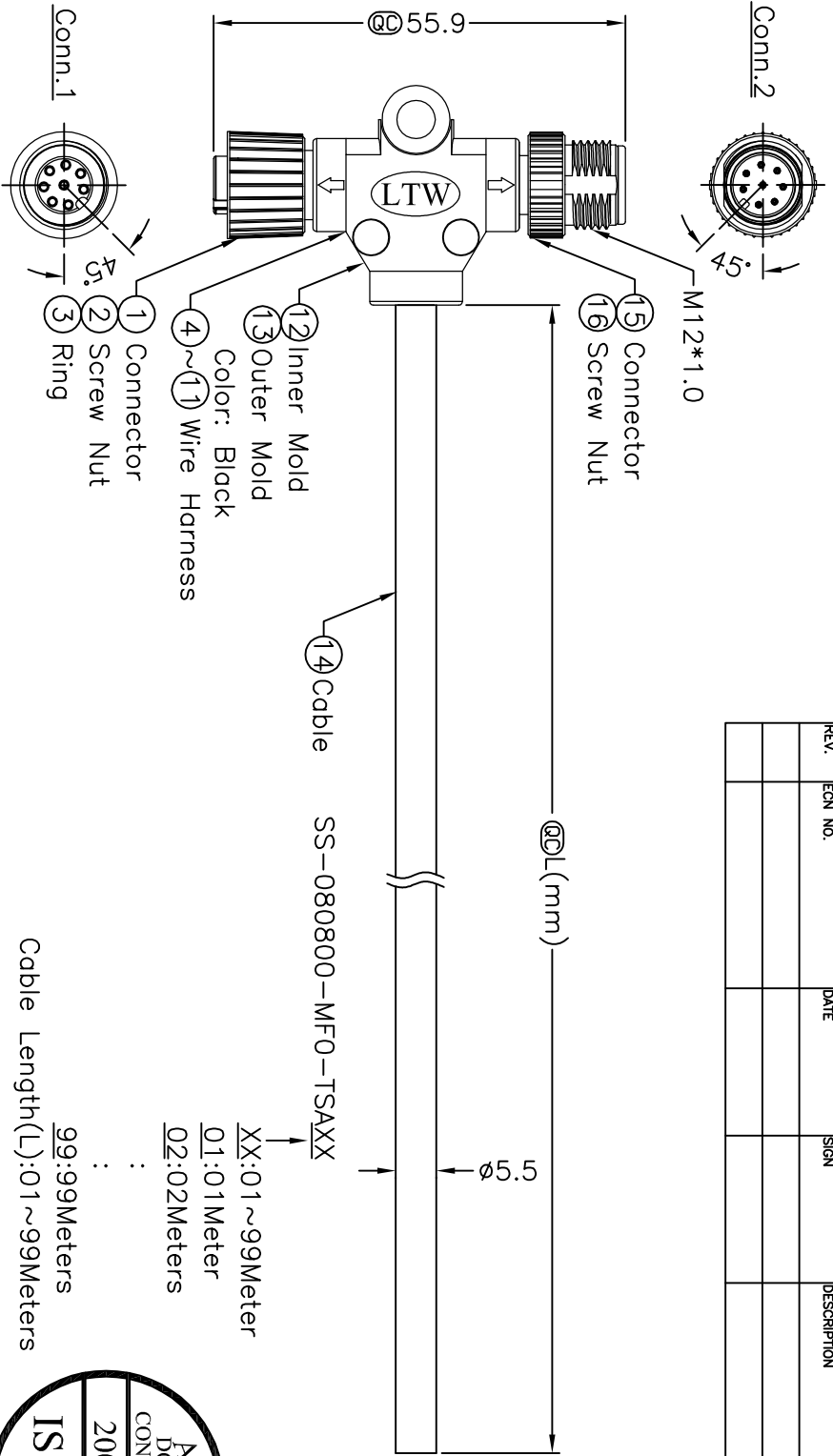


REV.	EGN NO.	DATE	SIGN	DESCRIPTION

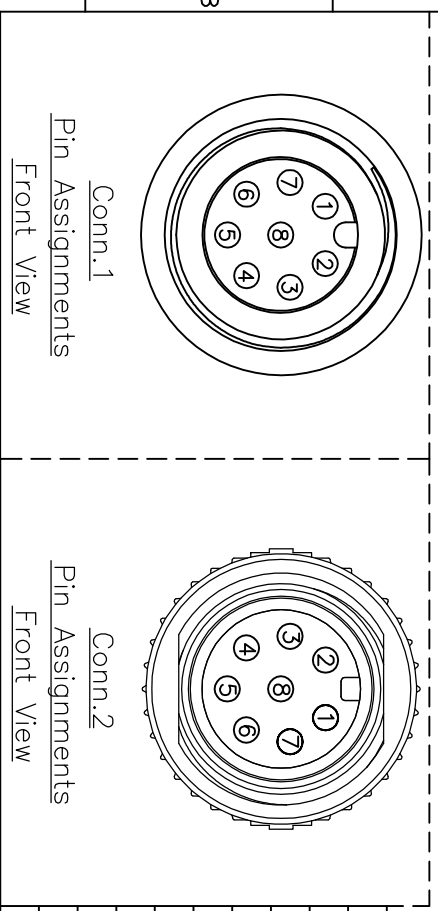


ALTW  
CONFIDENTIAL  
2007.11.29  
R&D DEPT.

ALTW  
DCC. DEPT.  
CONFIDENTIAL  
2008.01.31  
ISSUED

Cable Length(L): 01~99Meters  
99:99Meters

XX:01~99Meter  
01:01Meter  
02:02Meters



8	Gray	8
7	Purple	7
6	Blue	6
5	Green	5
4	Yellow	4
3	Orange	3
2	Red	2
1	Brown	1
Conn.1	Wire Color	Conn.2

Note:  
 \*  $\varnothing$  Important Dimension.  
 \* Waterproof Rate: IP68  
 \* Housing: Black, PU  
 \* Male & Female Pin: Copper Alloy, Gold Plated  
 \* Wire Harness: UL1007 24AWG, 8Pcs.  
 \* Cable: UL2464 22AWG\*8C+Talc  
 \* Cable Length Tolerance: 1M~10M±5%, 11M~99±500mm.

UNIT:mm		TITLE	M12 Conn T Cable Screw
TOLERANCE	±0.5 mm	SCALE	MF Conn MF Pin
REV.	A	SHEET	1 OF 1
SIZE	A4	QC	Inspection Item

**Amphenol LTW**  
安費諾亮泰企業股份有限公司

ITEM NO	SS-080800-MF0-TSAXX	DWG NO	SS-080800-MF0-TSAXX
CUSTOMER	ALTW	CHECKED BY	Robert Dabau
DRAWN BY	Raul Paulo Canja	APPROVED BY	Cloud
DATE	2007/11/29	DATE	2007/12/04
DATE	2008/01/04	DATE	2008/01/04



Компания «ЭлектроПласт» предлагает заключение долгосрочных отношений при поставках импортных электронных компонентов на взаимовыгодных условиях!

Наши преимущества:

- Оперативные поставки широкого спектра электронных компонентов отечественного и импортного производства напрямую от производителей и с крупнейших мировых складов;
- Поставка более 17-ти миллионов наименований электронных компонентов;
- Поставка сложных, дефицитных, либо снятых с производства позиций;
- Оперативные сроки поставки под заказ (от 5 рабочих дней);
- Экспресс доставка в любую точку России;
- Техническая поддержка проекта, помощь в подборе аналогов, поставка прототипов;
- Система менеджмента качества сертифицирована по Международному стандарту ISO 9001;
- Лицензия ФСБ на осуществление работ с использованием сведений, составляющих государственную тайну;
- Поставка специализированных компонентов (Xilinx, Altera, Analog Devices, Intersil, Interpoint, Microsemi, Aeroflex, Peregrine, Syfer, Eurofarad, Texas Instrument, Miteq, Cobham, E2V, MA-COM, Hittite, Mini-Circuits, General Dynamics и др.);

Помимо этого, одним из направлений компании «ЭлектроПласт» является направление «Источники питания». Мы предлагаем Вам помощь Конструкторского отдела:

- Подбор оптимального решения, техническое обоснование при выборе компонента;
- Подбор аналогов;
- Консультации по применению компонента;
- Поставка образцов и прототипов;
- Техническая поддержка проекта;
- Защита от снятия компонента с производства.



#### Как с нами связаться

**Телефон:** 8 (812) 309 58 32 (многоканальный)

**Факс:** 8 (812) 320-02-42

**Электронная почта:** [org@eplast1.ru](mailto:org@eplast1.ru)

**Адрес:** 198099, г. Санкт-Петербург, ул. Калинина, дом 2, корпус 4, литера А.