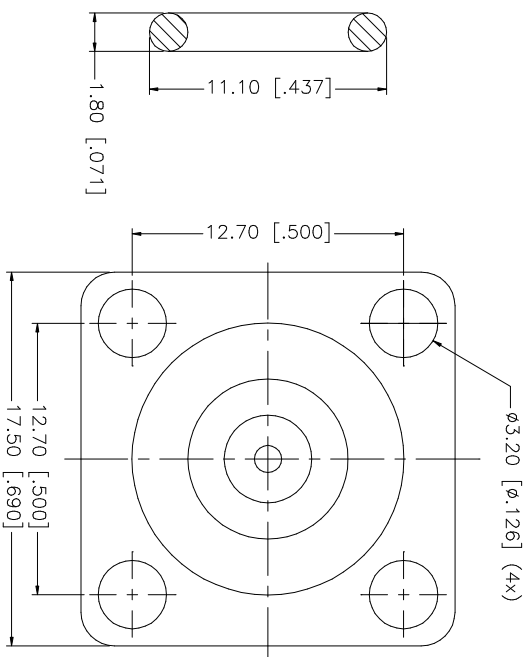
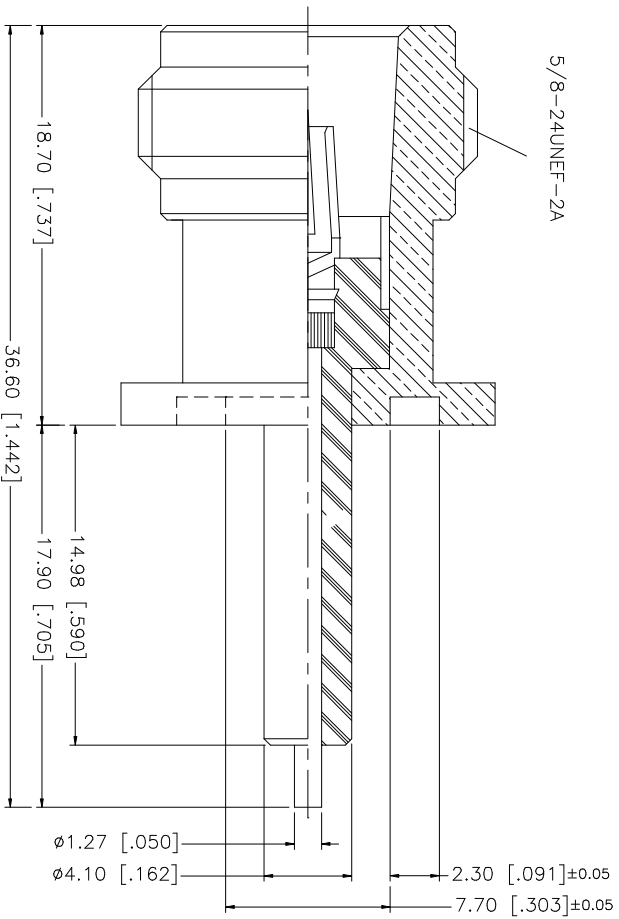


REV.	DATE	DESCRIPTION
B	04/22/00	ADD DUREMETER RATING
C	01/20/03	REVISE DRAWING FORMAT



NO.	DESCRIPTION	MATERIAL	FINISH	QTY	UNLESS OTHERWISE SPECIFIED DIMENSIONS ARE IN MILLIMETERS. DIMENSIONS IN [] ARE IN INCHES AND FOR CUSTOMER REFERENCE ONLY. TOLERANCES FOR MILLIMETERS ARE:	APPROVALS	DATE	PART DESCRIPTION
8					0.5 - 8mm ± 0.20mm	DRAWN G.R.S.	01/20/03	N PANEL RECEPTACLE - EXTENDED TEFLON
7					8 - 30mm ± 0.40mm			
6					30 - 120mm ± 0.50mm	CHECKED		
5	GASKET	SILICONE (per diameter rating)	RED	1	UNLESS OTHERWISE SPECIFIED TOLERANCES FOR INCHES ARE:	ISSUED		
3	CONTACT PIN	PHOS. BRONZE	GOLD	1	.020 - .315 = ± 0.007"	SHEET 1 OF 1		
2	INSULATOR	TEFLON	NATURAL	1	.315 - 1.180 = ± 0.015"			
1	BODY	BRASS	NEXCOTE	1	1.180 - 4.724 = ± 0.020"			
	DESCRIPTION	MATERIAL	FINISH	QTY	DO NOT SCALE DRAWING	CAD FILE		
						C:/172/172224-13.DWG		
						DWG. NO.		
						172224-13.DWG		
						REV. C		
						SIZE A		
						SCALE NA		

Amphenol Connex



Компания «ЭлектроПласт» предлагает заключение долгосрочных отношений при поставках импортных электронных компонентов на взаимовыгодных условиях!

Наши преимущества:

- Оперативные поставки широкого спектра электронных компонентов отечественного и импортного производства напрямую от производителей и с крупнейших мировых складов;
- Поставка более 17-ти миллионов наименований электронных компонентов;
- Поставка сложных, дефицитных, либо снятых с производства позиций;
- Оперативные сроки поставки под заказ (от 5 рабочих дней);
- Экспресс доставка в любую точку России;
- Техническая поддержка проекта, помощь в подборе аналогов, поставка прототипов;
- Система менеджмента качества сертифицирована по Международному стандарту ISO 9001;
- Лицензия ФСБ на осуществление работ с использованием сведений, составляющих государственную тайну;
- Поставка специализированных компонентов (Xilinx, Altera, Analog Devices, Intersil, Interpoint, Microsemi, Aeroflex, Peregrine, Syfer, Eurofarad, Texas Instrument, Miteq, Cobham, E2V, MA-COM, Hittite, Mini-Circuits, General Dynamics и др.);

Помимо этого, одним из направлений компании «ЭлектроПласт» является направление «Источники питания». Мы предлагаем Вам помощь Конструкторского отдела:

- Подбор оптимального решения, техническое обоснование при выборе компонента;
- Подбор аналогов;
- Консультации по применению компонента;
- Поставка образцов и прототипов;
- Техническая поддержка проекта;
- Защита от снятия компонента с производства.



Как с нами связаться

Телефон: 8 (812) 309 58 32 (многоканальный)

Факс: 8 (812) 320-02-42

Электронная почта: org@eplast1.ru

Адрес: 198099, г. Санкт-Петербург, ул. Калинина, дом 2, корпус 4, литера А.