

**ELECTRICAL SPECIFICATIONS**

CURRENT CONSUMPTION ----- APPROX. 6mA  
 APPLIED VOLTAGE ----- 5V DC ±10%  
 LINEARITY (INDEPENDENT) ----- ±3.0%  
 LOAD RESISTANCE ----- 100K OHM MIN.  
 LEVER ELECTRICAL ANGLE X,Y AXIS ----- 30° MAX.  
 LEVER ELECTRICAL ANGLE Z AXIS ----- 60° MAX.  
 RESOLUTION ----- ESSENTIALLY INFINITE  
 OUTPUT TEMPERATURE CHARACTERISTIC ----- BELOW ±2.5% V(OUT)  
 INSULATION RESISTANCE ----- OVER 100 MEGA OHMS @ 250VDC.  
 DIELECTRIC STRENGTH ----- 1 MINUTE AT 250 VAC  
 DRIFT AT CENTER POSITION ----- BELOW ±0.5% V(OUT)  
 EMC IMMUNITY ----- 50V/m (80MHZ-1GHZ SINE WAVE)

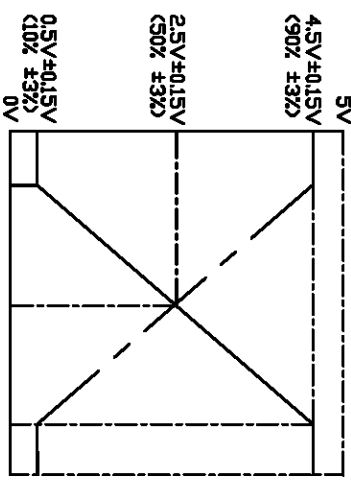
**MECHANICAL**

RANGE OF OPERATING X,Y AXIS ----- ±15° FROM CENTER  
 RANGE OF OPERATING X,Y AXIS ----- ±30° FROM CENTER  
 OPERATING FORCE X,Y AXIS ----- APPROX. 5.39 ~10.79 OZ.FORCE  
 OPERATING FORCE Z AXIS ----- APPROX. 1.39 ~4.16 OZ./IN FORCE  
 OPERATING TEMPERATURE ----- -20°C TO +60°C  
 LIFE EXPECTANCY ----- 1 MILLION OPERATIONS  
 VIBRATION ----- 10G @ 55HZ  
 SHOCK ----- 30G

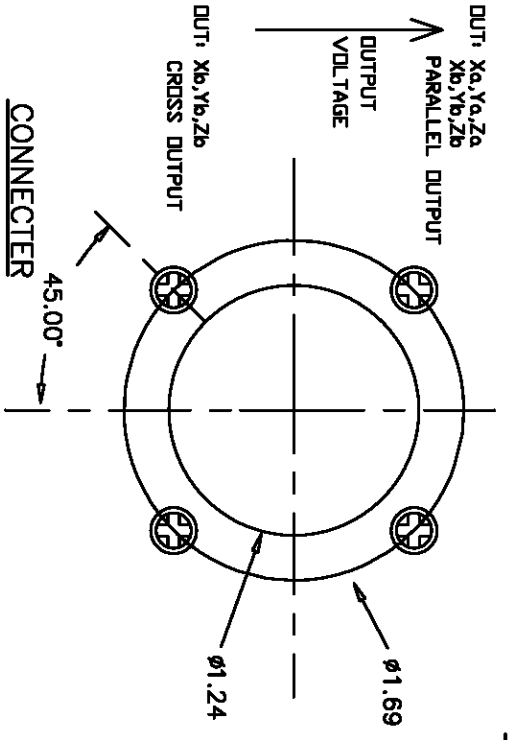
**MATERIALS**

HOUSING ----- HIGH TEMP. THERMO PLASTIC  
 INGRESS PROTECTION ----- IP54

**SCHEMATIC**

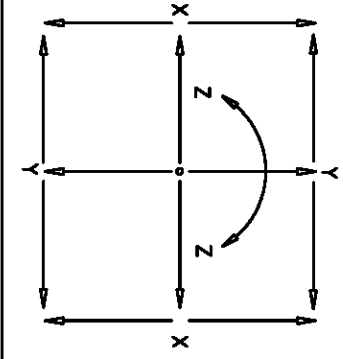
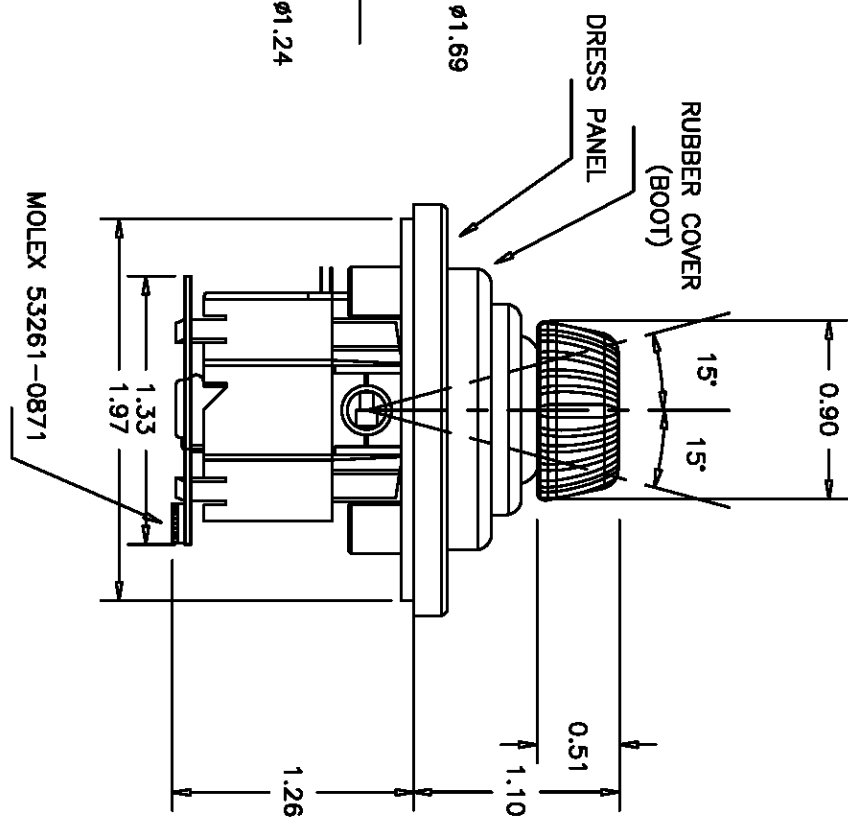
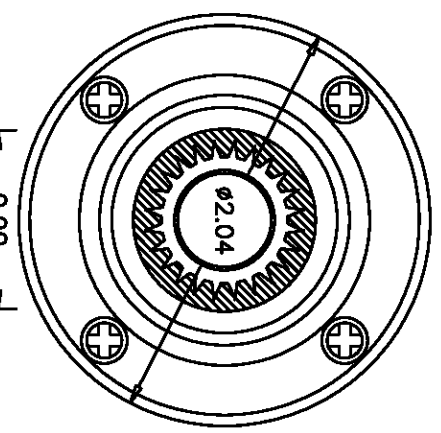


**PANEL ARRANGEMENT**

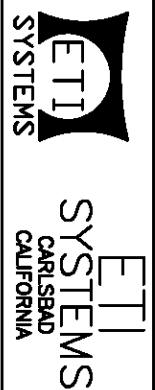


**CONNECTER**

MOLEX 51021-0800



SCALE	DATE: 7/01/04
NONE	BY: AT
CODE IDENT: 19477	APPRVD



**TITLE**  
 HALL EFFECT JOYSTICK

**PART NO.**  
 J30H-XYZ-B

REV.	BY	DATE	P/N	J30H-XYZ-B



Компания «ЭлектроПласт» предлагает заключение долгосрочных отношений при поставках импортных электронных компонентов на взаимовыгодных условиях!

Наши преимущества:

- Оперативные поставки широкого спектра электронных компонентов отечественного и импортного производства напрямую от производителей и с крупнейших мировых складов;
- Поставка более 17-ти миллионов наименований электронных компонентов;
- Поставка сложных, дефицитных, либо снятых с производства позиций;
- Оперативные сроки поставки под заказ (от 5 рабочих дней);
- Экспресс доставка в любую точку России;
- Техническая поддержка проекта, помощь в подборе аналогов, поставка прототипов;
- Система менеджмента качества сертифицирована по Международному стандарту ISO 9001;
- Лицензия ФСБ на осуществление работ с использованием сведений, составляющих государственную тайну;
- Поставка специализированных компонентов (Xilinx, Altera, Analog Devices, Intersil, Interpoint, Microsemi, Aeroflex, Peregrine, Syfer, Eurofarad, Texas Instrument, Miteq, Cobham, E2V, MA-COM, Hittite, Mini-Circuits, General Dynamics и др.);

Помимо этого, одним из направлений компании «ЭлектроПласт» является направление «Источники питания». Мы предлагаем Вам помощь Конструкторского отдела:

- Подбор оптимального решения, техническое обоснование при выборе компонента;
- Подбор аналогов;
- Консультации по применению компонента;
- Поставка образцов и прототипов;
- Техническая поддержка проекта;
- Защита от снятия компонента с производства.



#### Как с нами связаться

**Телефон:** 8 (812) 309 58 32 (многоканальный)

**Факс:** 8 (812) 320-02-42

**Электронная почта:** [org@eplast1.ru](mailto:org@eplast1.ru)

**Адрес:** 198099, г. Санкт-Петербург, ул. Калинина, дом 2, корпус 4, литера А.