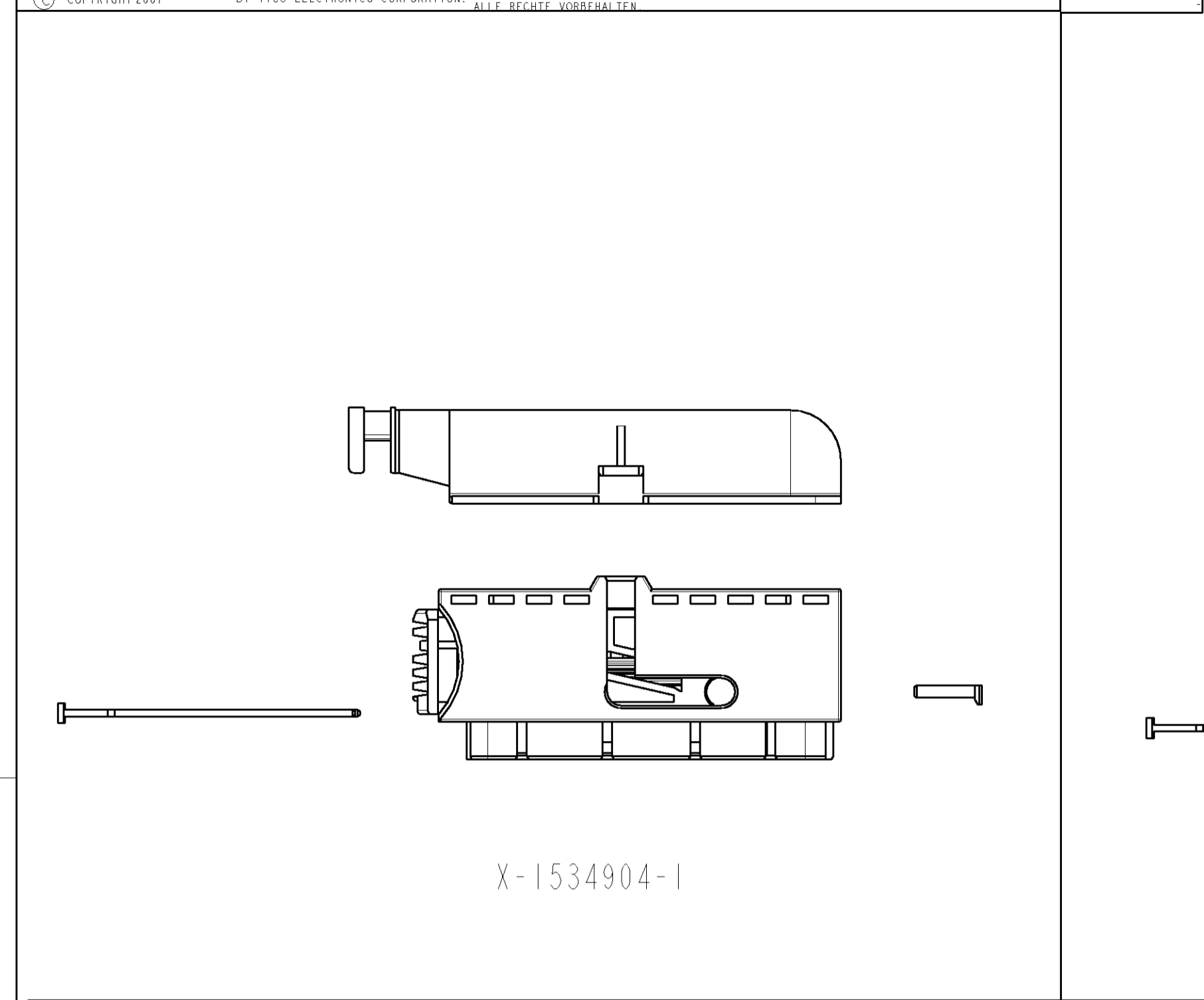
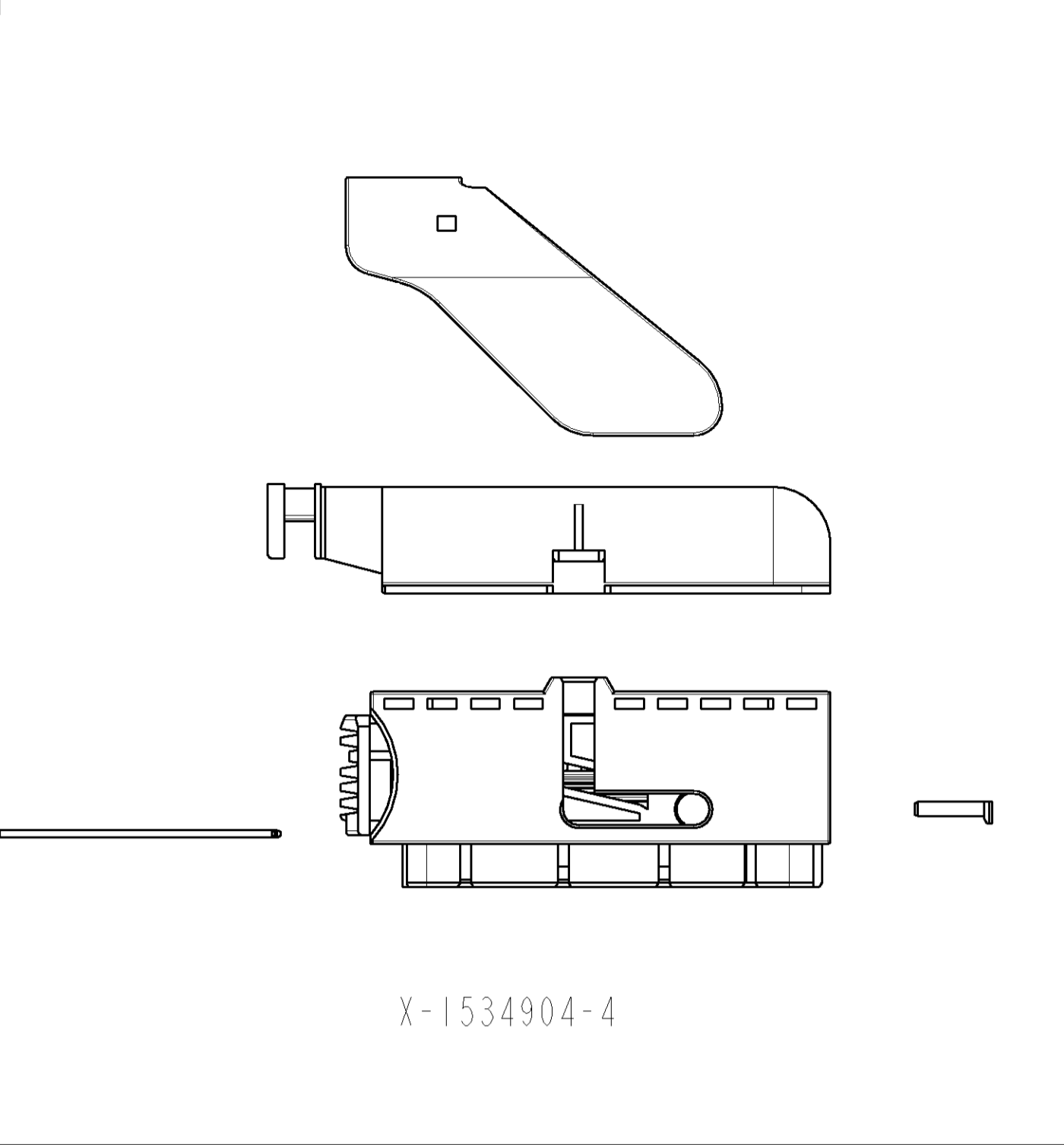


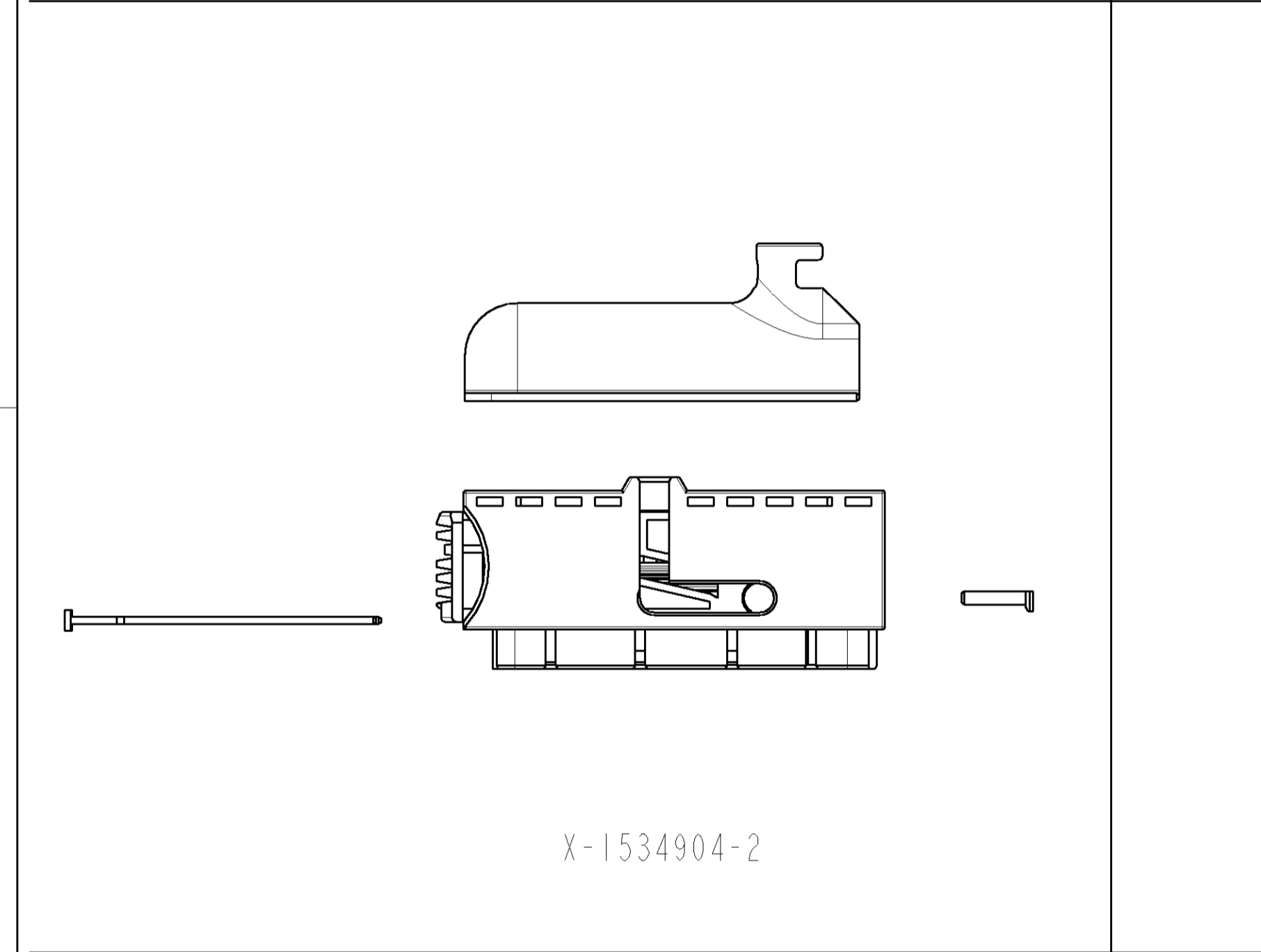
LOC	DIST	REV	DATE	DWN	APVD
A1	-	D2	11AUG2004	RD	BL
		D3	13MAR2007	KS	BL



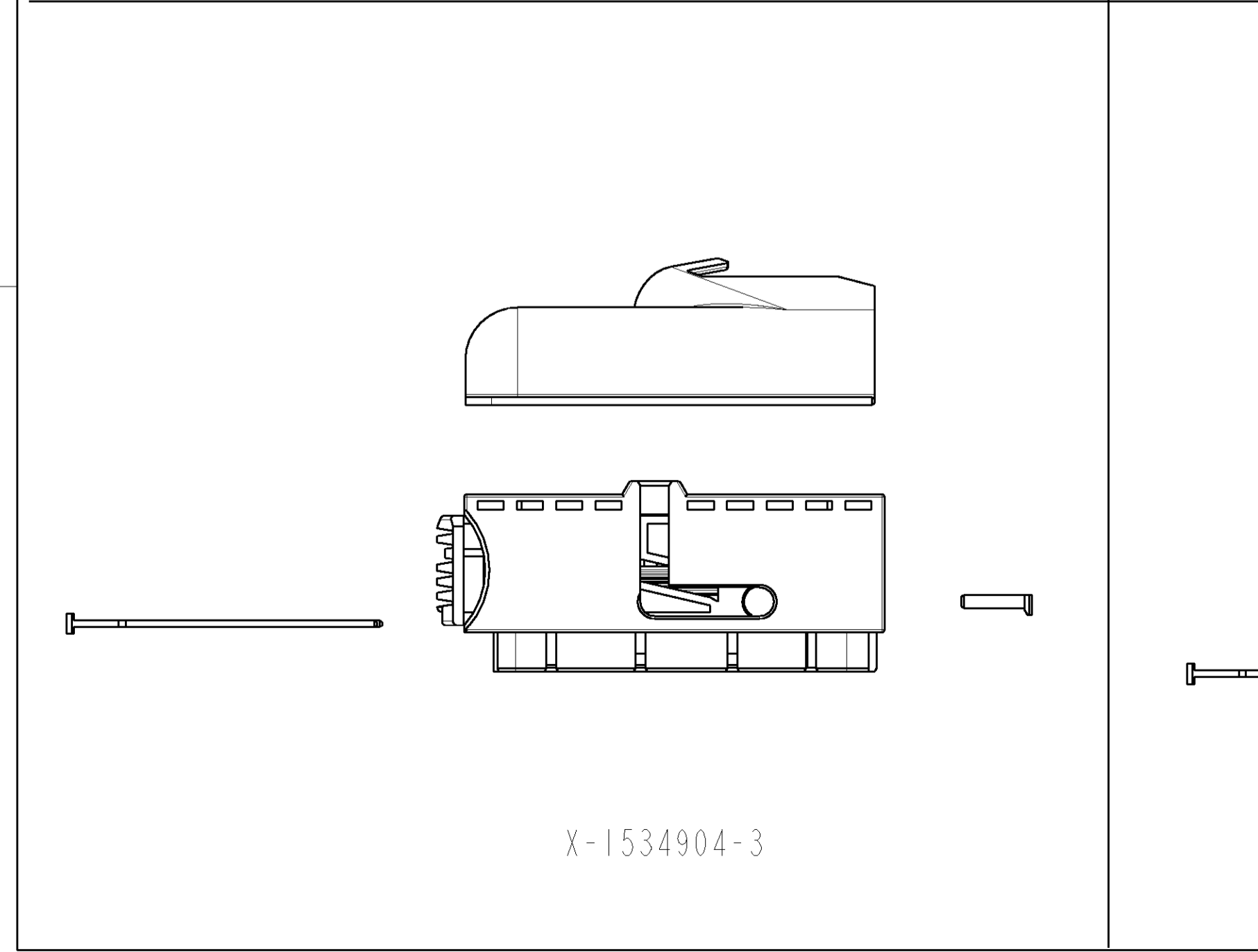
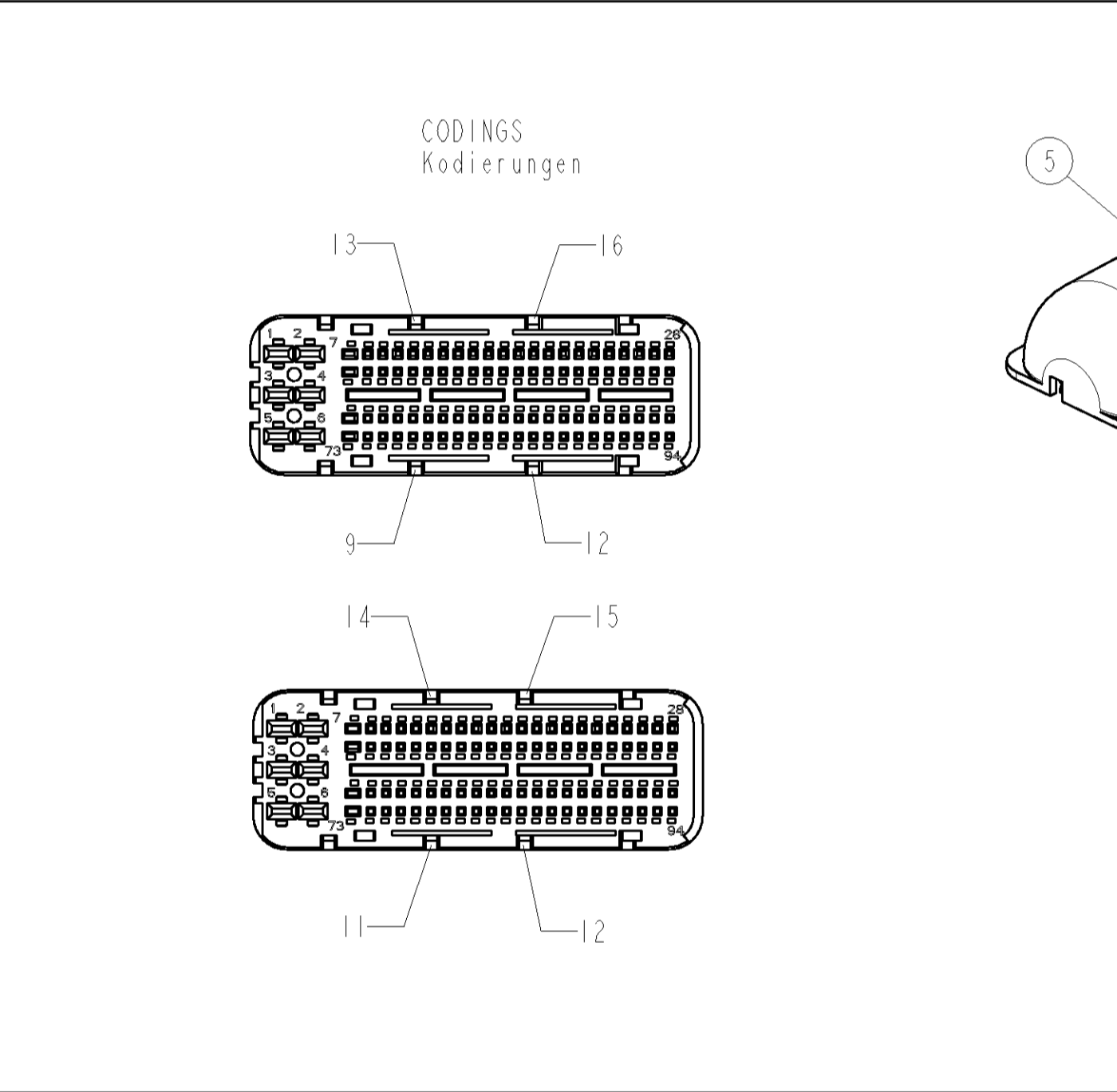
X-1534904-1



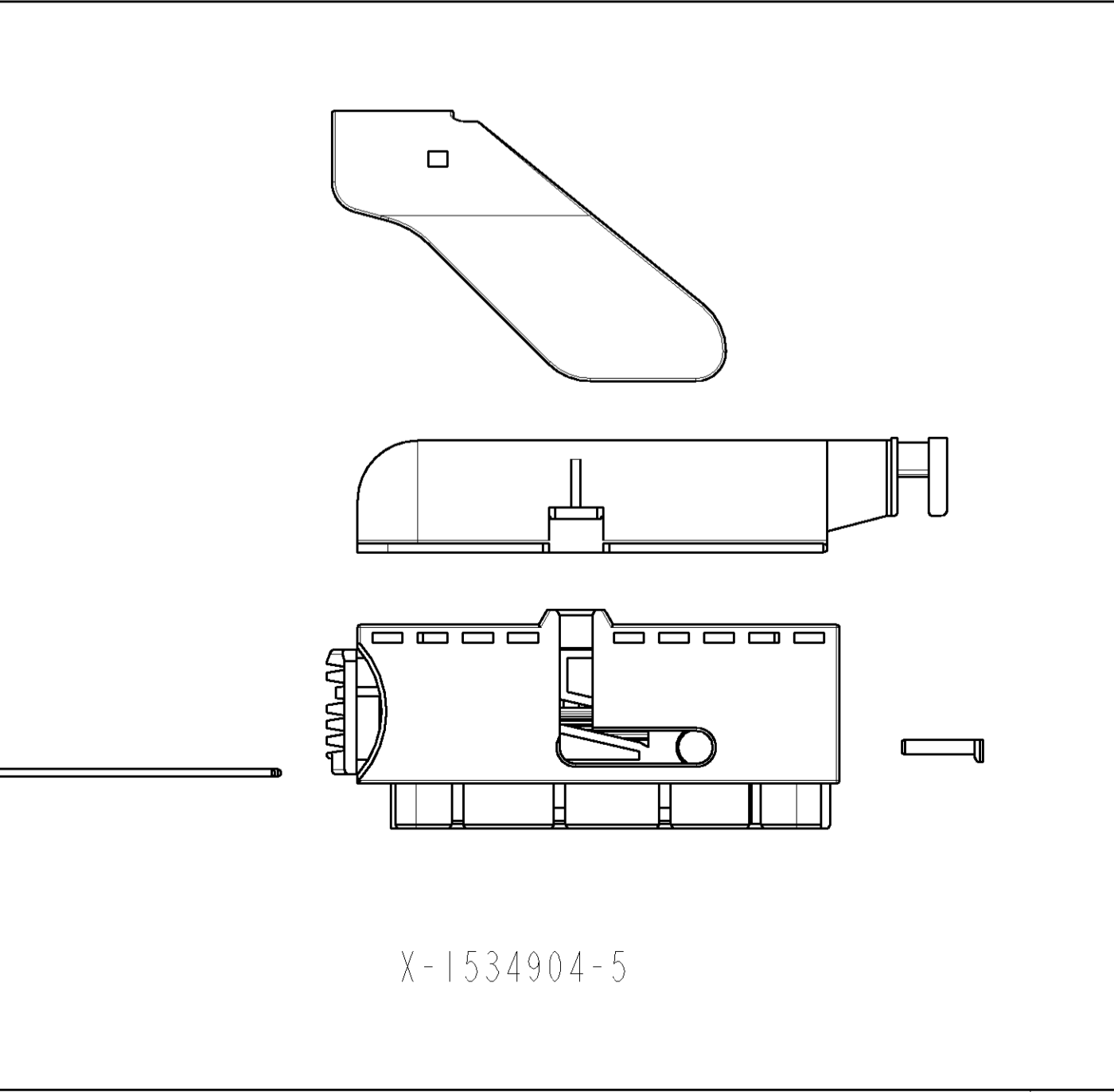
X-1534904-4



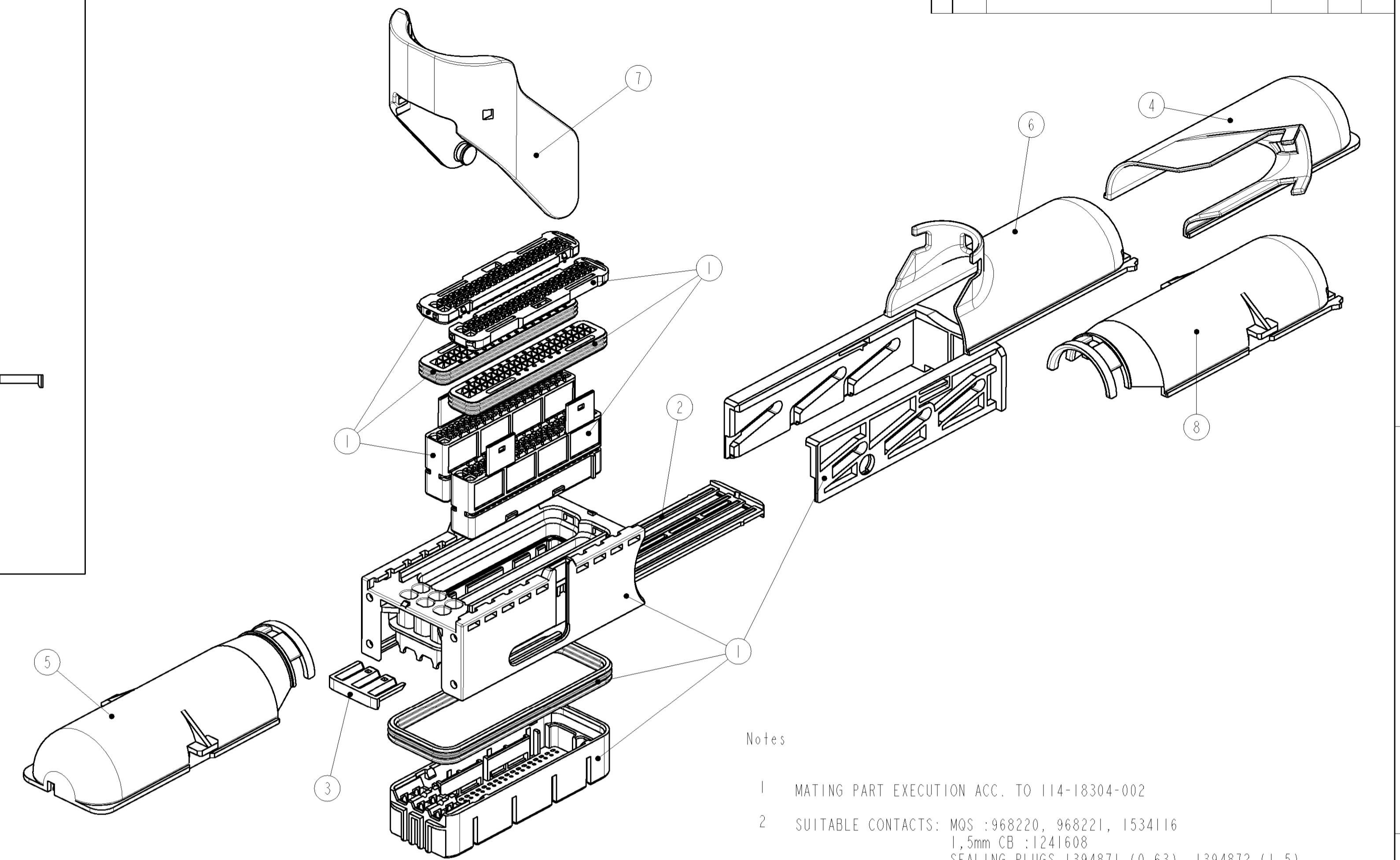
X-1534904-2



X-1534904-3



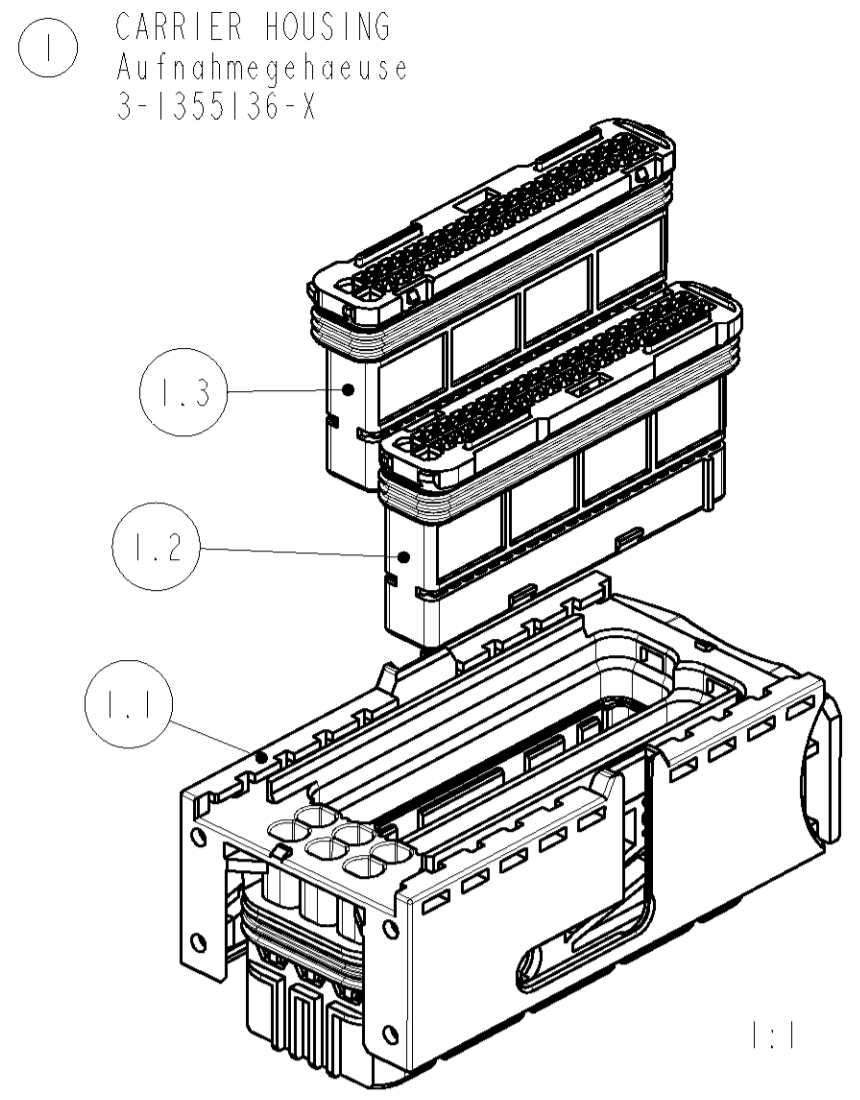
X-1534904-5



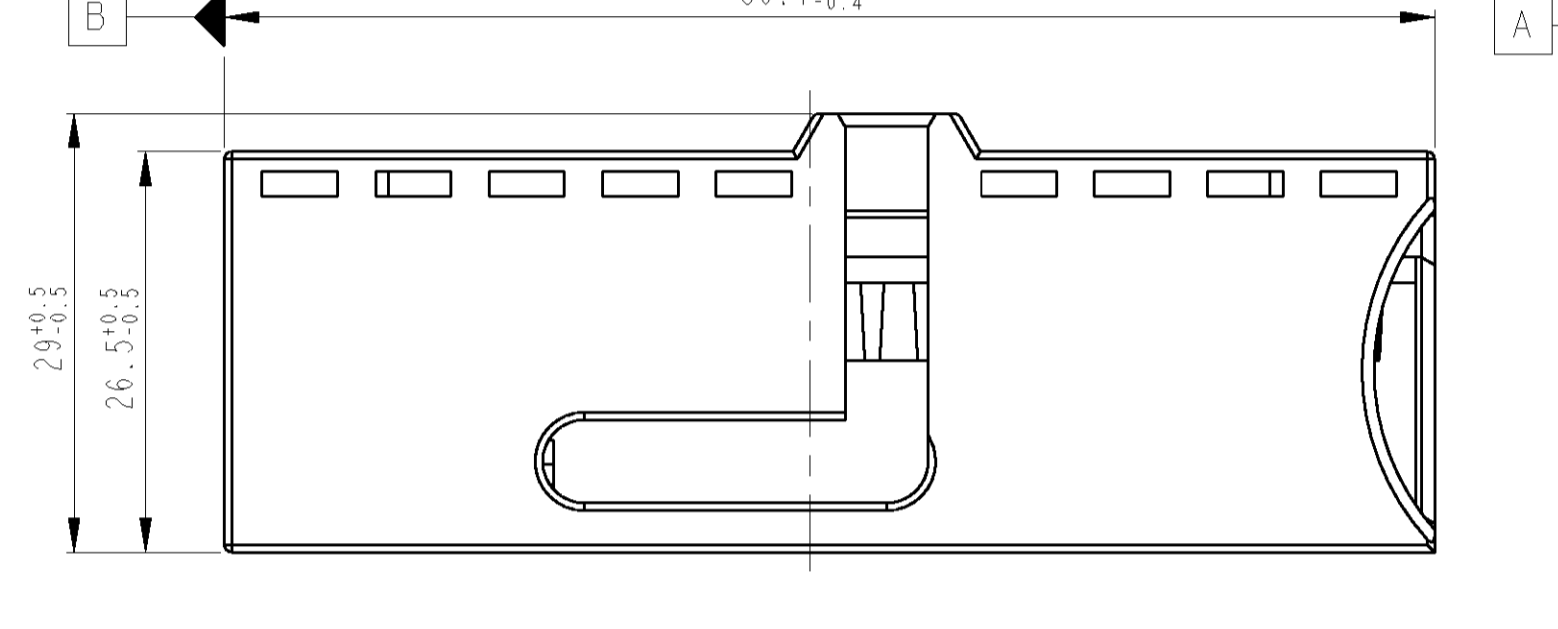
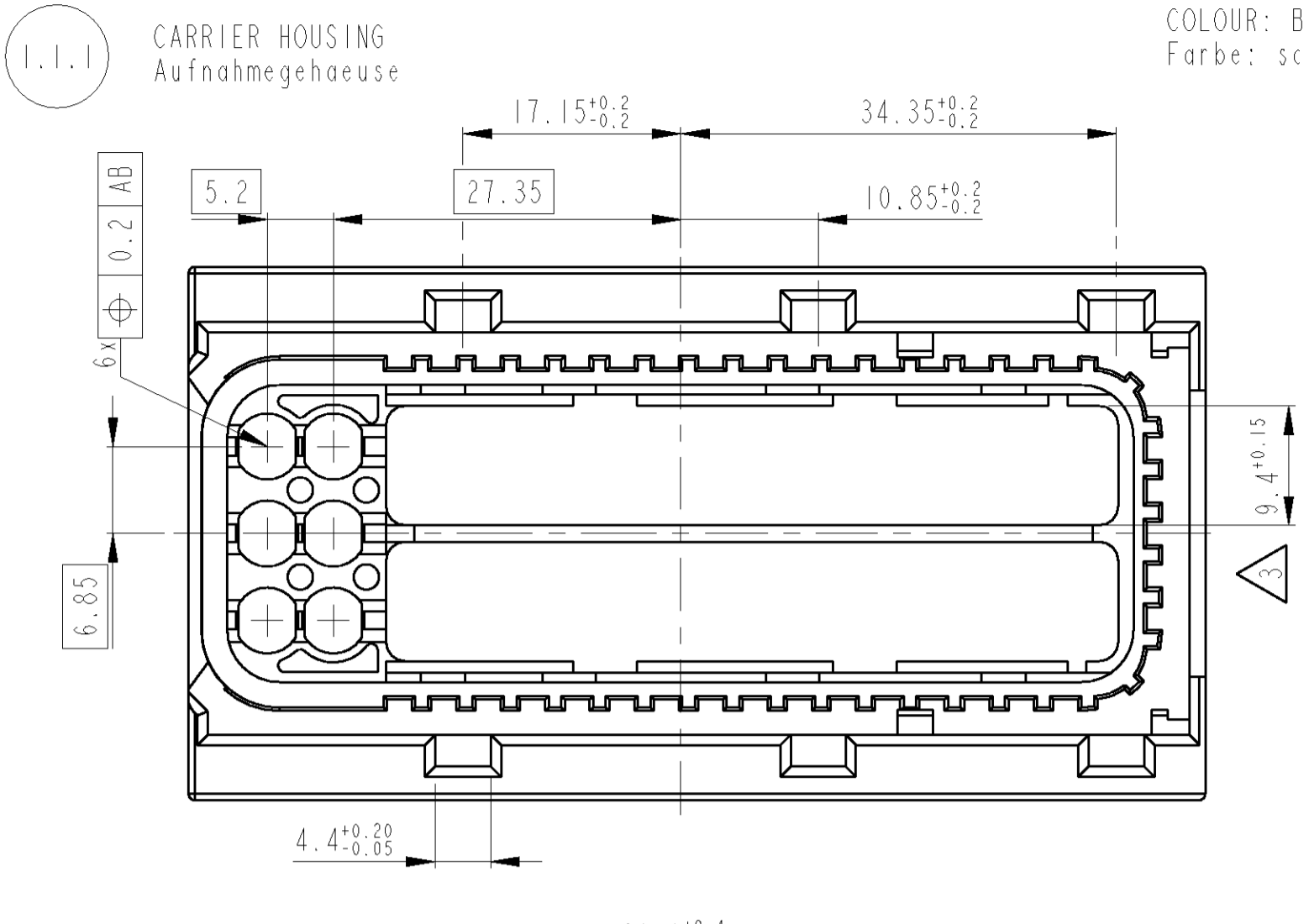
- Notes
- MATING PART EXECUTION ACC. TO 114-18304-002
 - SUITABLE CONTACTS: MQS :968220, 968221, 1534116
1,5mm CB :1241608
SEALING PLUGS 1394871 (0.63), 1394872 (1.5)
 - FORM CONDITIONED DELAY OF 0,8 ADMISSIBLE
 - PARTS MUST BE ORDERED SEPARATELY ACC. TO THE TABLE BELOW
- Bemerkungen
- Schnittstellenausführung nach 114-18304-002
 - Passende Kontakte: MQS :968220, 968221, 1534116
1,5mm CB :1241608
Dichtstifte 1394871 (0.63), 1394872 (1.5)
 - Formbedingter Verzug von 0,8 zulässig
 - Teile müssen entsprechend der unteren Tabelle einzeln bestellt werden

QTY.	QTY.	QTY.	QTY.	QTY.	QTY.	QTY.	ORDER-NO. Bestell-Nr.	REV.	DESCRIPTION Benennung	ITEM POS.
							1-1355133-1	B	LEVER / Hebel	7
							2-1355132-1	A	SHIELD, 90° REV. / Kappe, 90° gedreht	8
							0-1394909-2	B	SHIELD, 180° / Kappe, 180°	6
							1-1355132-2	A	SHIELD, 90° / Kappe, 90°	5
							0-1394911-2	A	SHIELD, 45° / Kappe, 45°	4
							1-1355135-1	A	RETAINER, 6 POSN. / Halter, 6pol.	3
							1-1355134-1	C	RETAINER, 88POSN. / Halter, 88pol.	2
							3-1355136-9	D	CARRIER HSG. / Aufnahmegeh.	1
							3-1355136-3	D	CARRIER HSG. / Aufnahmegeh.	1
9-10-11-12 13-14-15-16	10-11-14-15	10-11-14-15	10-11-14-15	10-11-14-15	10-11-14-15		CODING Kodierung			
9-1534904-4	3-1534904-5	3-1534904-4	3-1534904-3	3-1534904-2	3-1534904-1		TYCO-REF.-NO. Tyco-Ref.-Nr.			
D	D	D	D	D	D		REV			

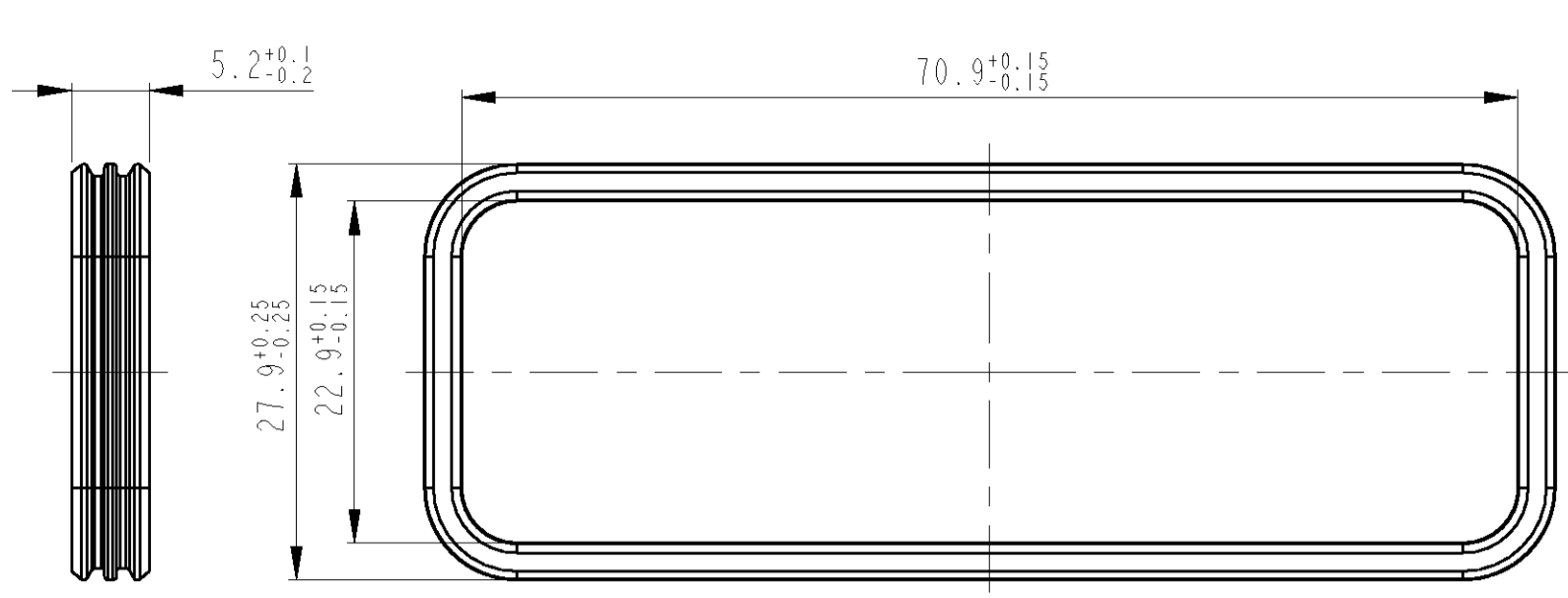
<p>THIS DRAWING IS UNPUBLISHED RELEASED FOR PUBLICATION 2001 BY TICO ELECTRONICS CORPORATION. ALL RIGHTS RESERVED. COPYRIGHT 2001</p>	<p>DATE: 140RT2002 DWN: B. Sellien CHK: B. Leonhardt</p>	<p>tyco Electronics AMP GmbH D - 64625 Bensheim</p>
<p>PRODUCT SPEC: PLC DIM 1600-140 2 PL: ±CENTRIC TO 3 PL: ±NOMINAL DIM APPLICATION SPEC. VERARBEITUNGSSPEZ. 114-18521</p>	<p>SCALE: 1:1 SHEET: 1 OF 3 REV: D.3</p>	<p>RESTRICTED TO NUR FÜR</p>



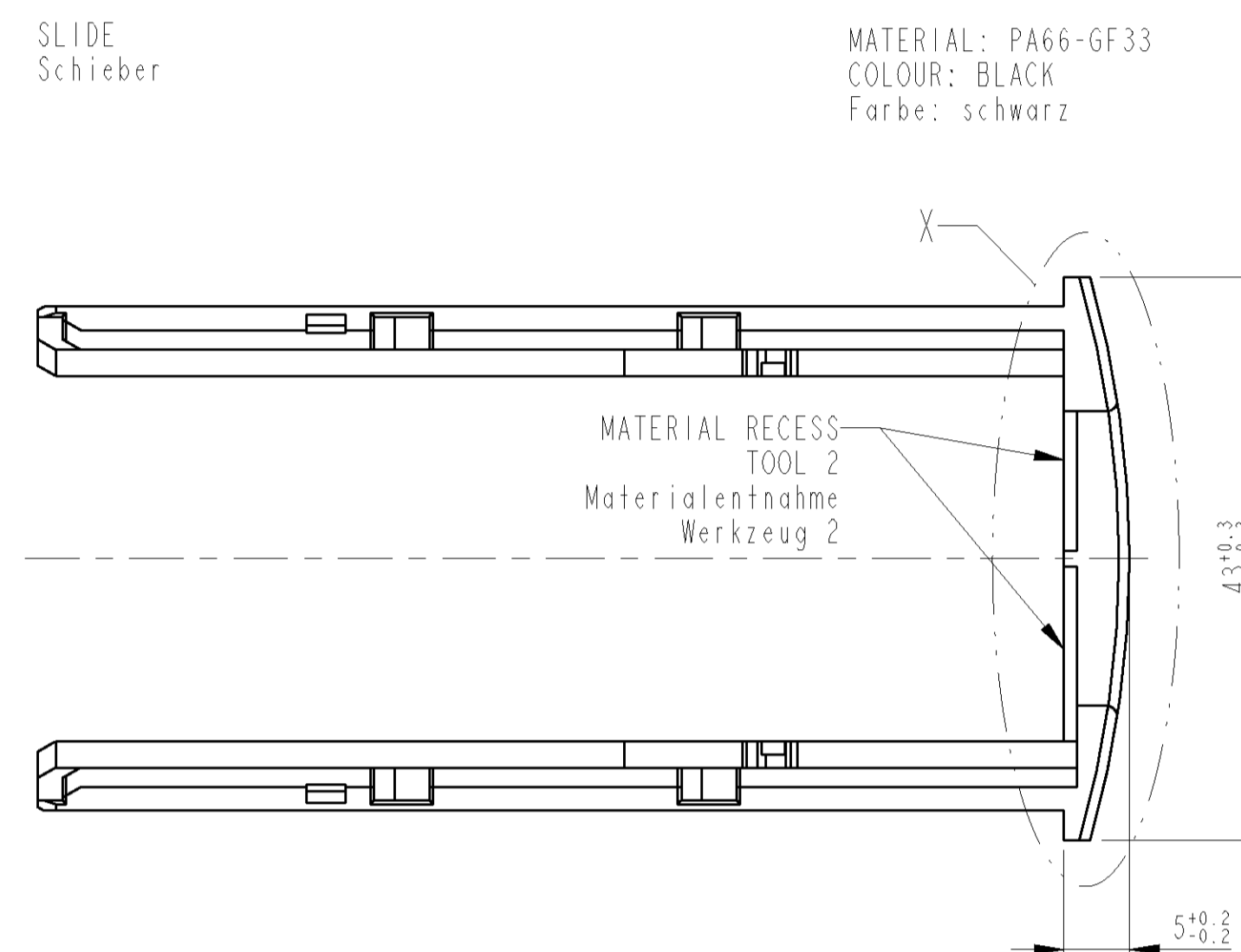
3-1355136-9	X	X	X	X	X	X	X	X	X	X	X	X	X	X	X	X
3-1355136-8	X	X	X	X	X	X	X	X	X	X	X	X	X	X	X	X
3-1355136-7	X	X	X	X	X	X	X	X	X	X	X	X	X	X	X	X
3-1355136-6	X	X	X	X	X	X	X	X	X	X	X	X	X	X	X	X
3-1355136-5	X	X	X	X	X	X	X	X	X	X	X	X	X	X	X	X
3-1355136-4	X	X	X	X	X	X	X	X	X	X	X	X	X	X	X	X
3-1355136-3	X	X	X	X	X	X	X	X	X	X	X	X	X	X	X	X
3-1355136-2	X	X	X	X	X	X	X	X	X	X	X	X	X	X	X	X
3-1355136-1	X	X	X	X	X	X	X	X	X	X	X	X	X	X	X	X
PART NO.	9	10	11	12	13	14	15	16								
CODING																



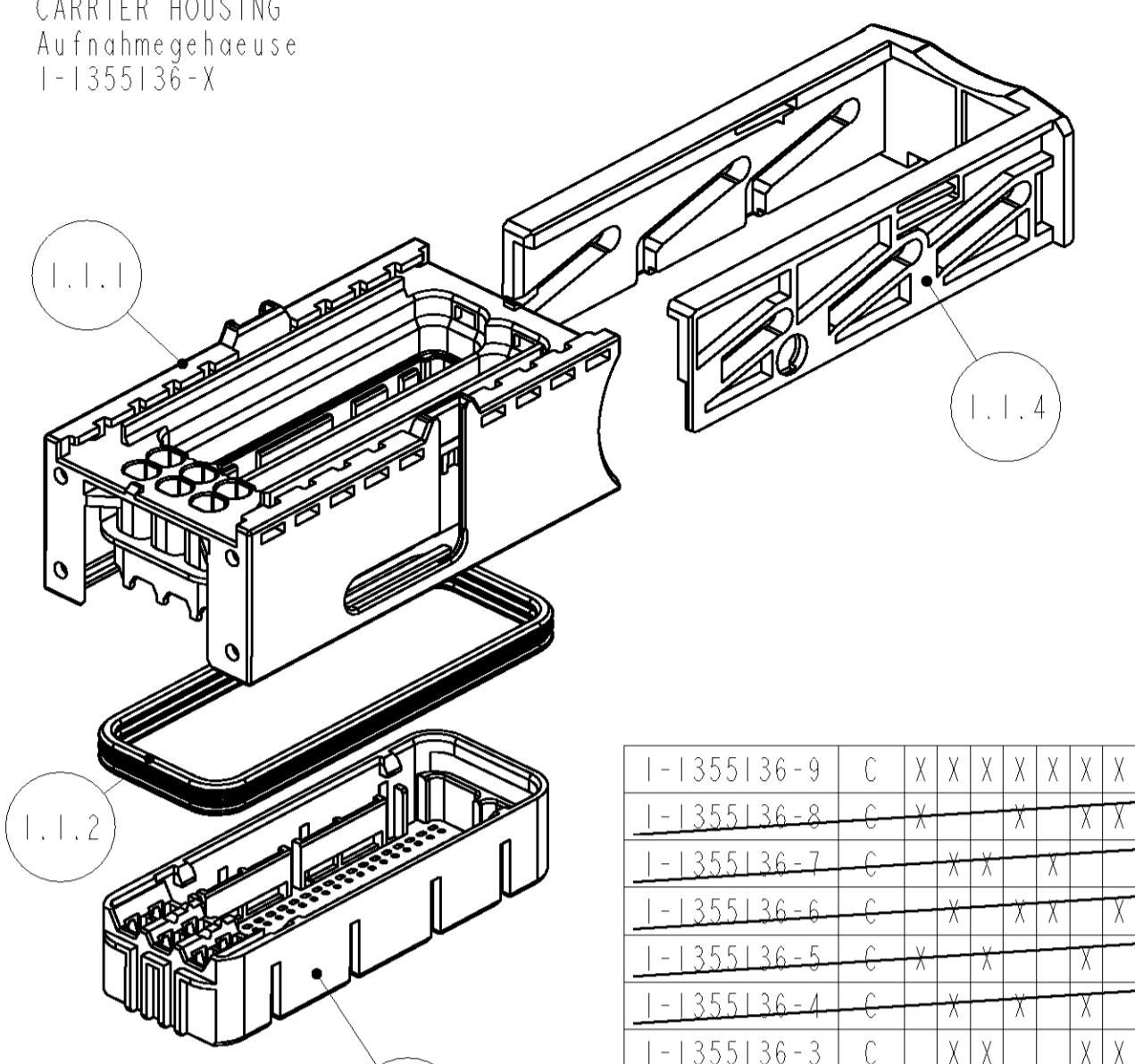
1.1.2 SEALING Dichtung
 MATERIAL: MVQ
 COLOUR: NATURE
 Farbe: natur



1.1.4 SLIDE Schieber
 MATERIAL: PA66-GF33
 COLOUR: BLACK
 Farbe: schwarz

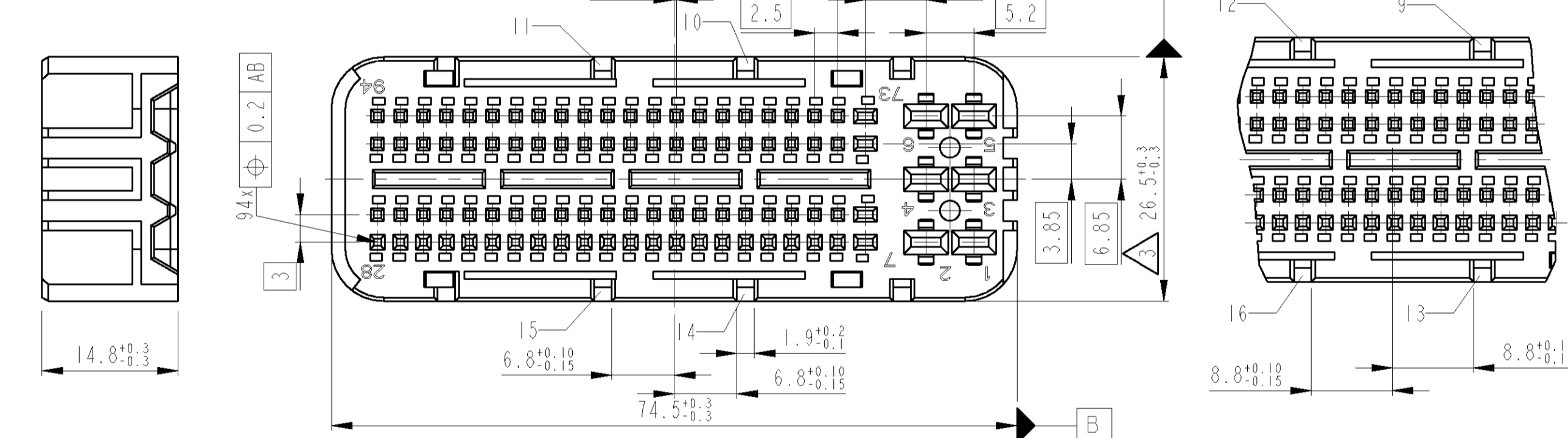


CARRIER HOUSING
 Aufnahmegehäuse
 I-1355136-X



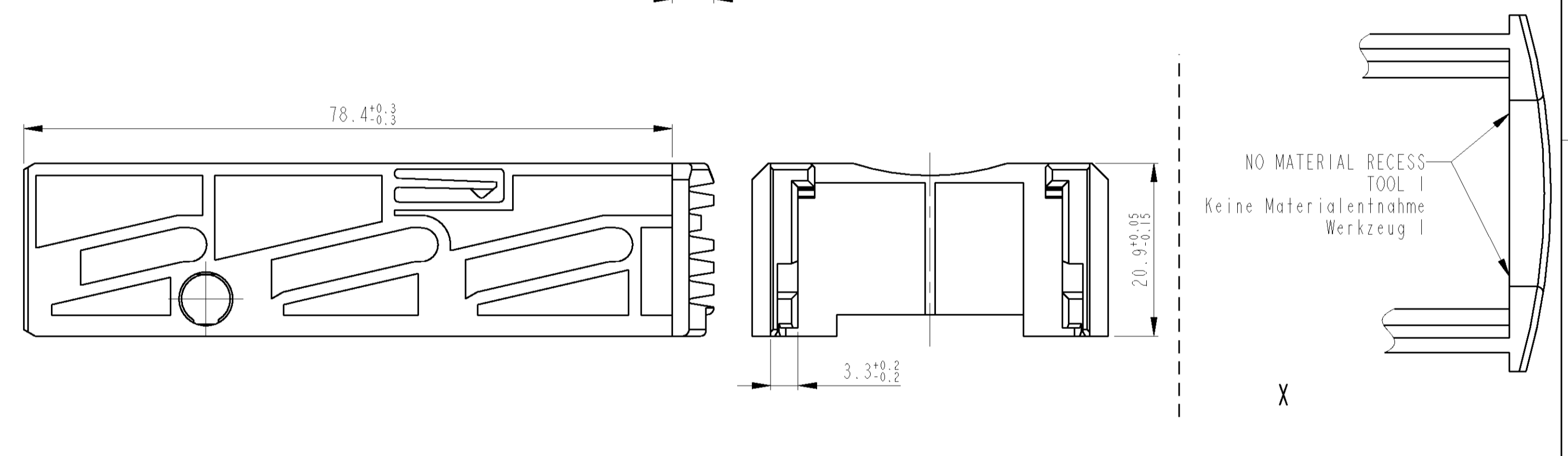
1-1355136-9	C	X	X	X	X	X	X	X	X	X	X	X	X	X	X	X
1-1355136-8	C	X	X	X	X	X	X	X	X	X	X	X	X	X	X	X
1-1355136-7	C	X	X	X	X	X	X	X	X	X	X	X	X	X	X	X
1-1355136-6	C	X	X	X	X	X	X	X	X	X	X	X	X	X	X	X
1-1355136-5	C	X	X	X	X	X	X	X	X	X	X	X	X	X	X	X
1-1355136-4	C	X	X	X	X	X	X	X	X	X	X	X	X	X	X	X
1-1355136-3	C	X	X	X	X	X	X	X	X	X	X	X	X	X	X	X
1-1355136-2	C	X	X	X	X	X	X	X	X	X	X	X	X	X	X	X
1-1355136-1	C	X	X	X	X	X	X	X	X	X	X	X	X	X	X	X
PART NO.	REV.	9	10	11	12	13	14	15	16							
CODING																

1.1.3 CAVITY BLOCK
 Kammerblock
 MATERIAL: PBT-ASA-GF20
 COLOUR: SEE TABLE
 Farbe: siehe Tabelle

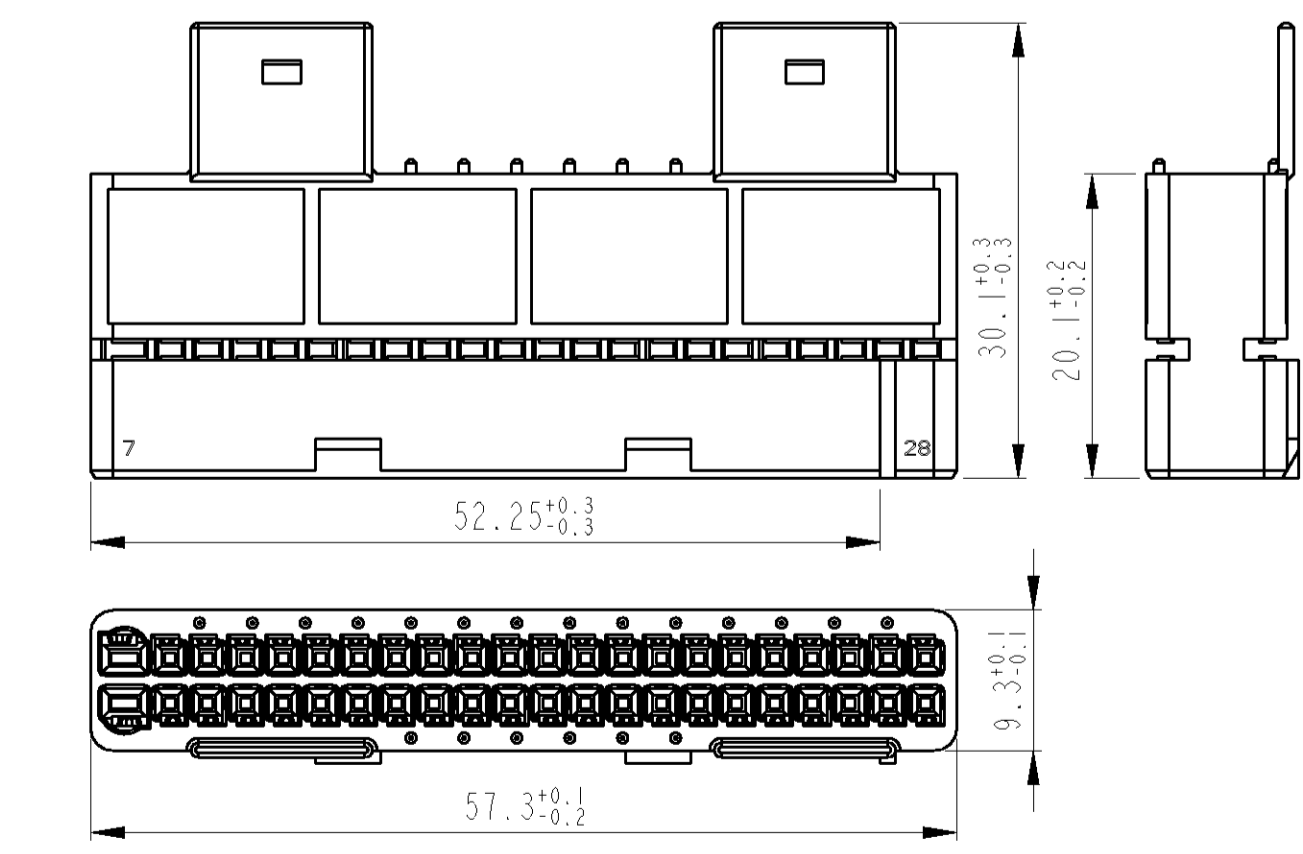


OTHER CODING POSITIONS
 Weitere Kodierungspositionen

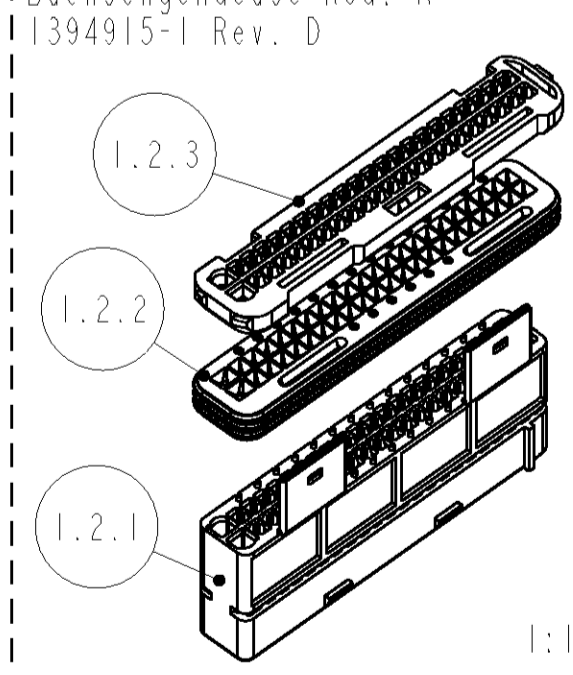
BLUE / blau	X	X	X	X	X	X	X	X	X	X	X	X	X	X	X	X
BLACK / schwarz	X	X	X	X	X	X	X	X	X	X	X	X	X	X	X	X
COLOUR Farbe	9	10	11	12	13	14	15	16								
CODING																



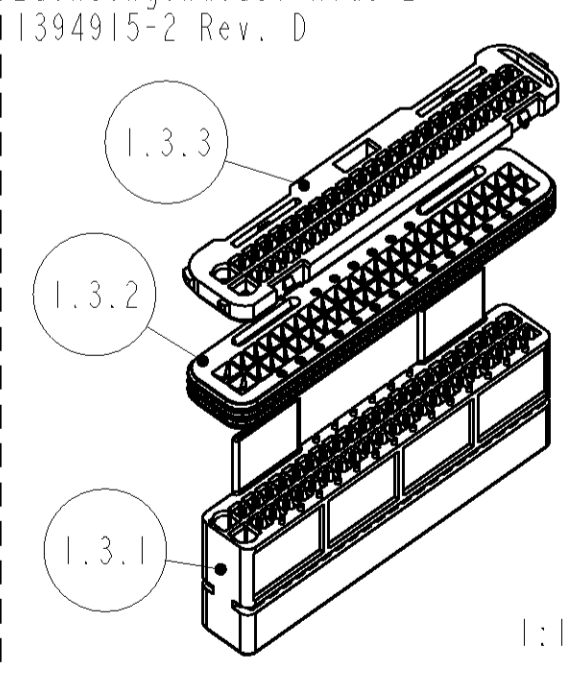
1.2.1 RECEPTACLE HOUSING COD. A
 Buchsengehäuse Kod. A
 MATERIAL: PA66-GF25
 COLOUR: BLACK
 Farbe: schwarz



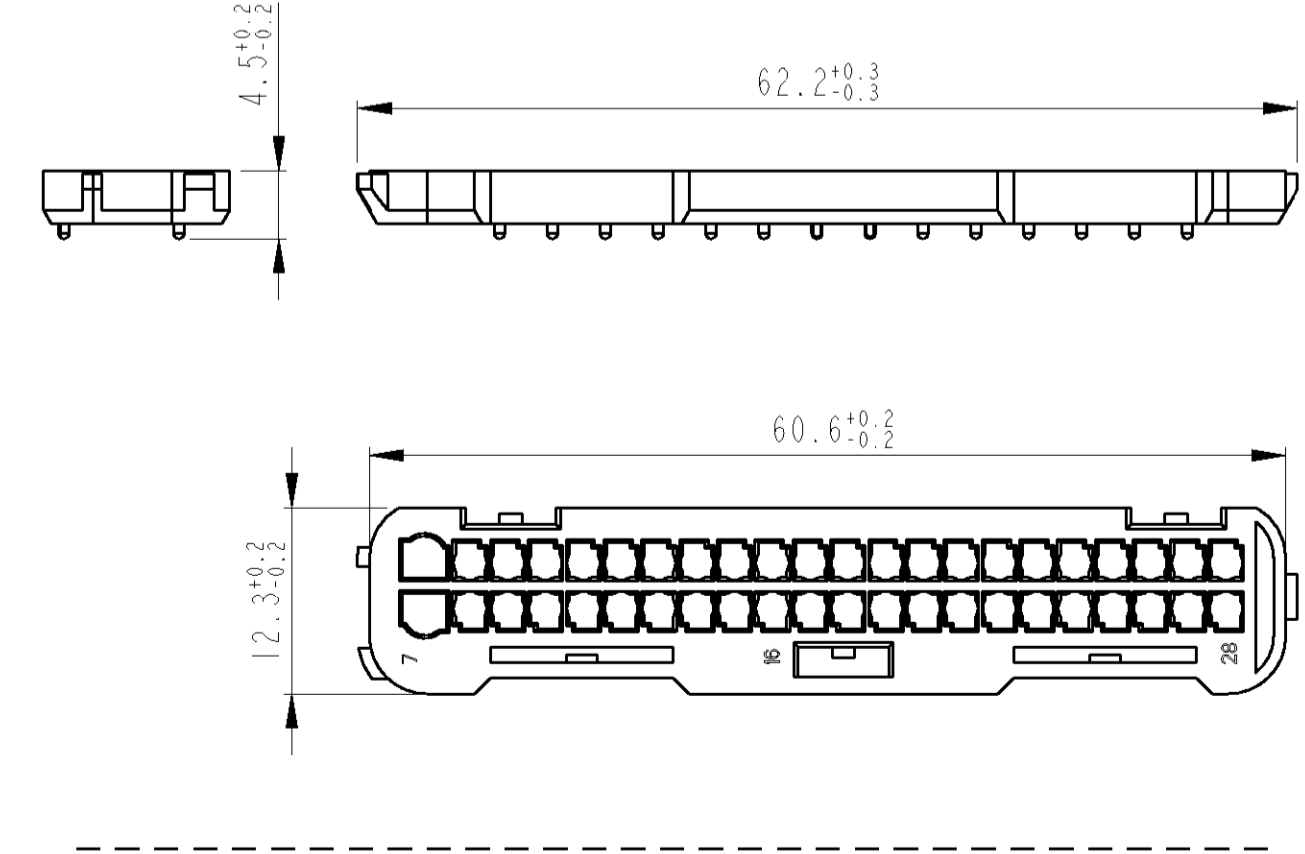
1.2.2 RECEPTACLE HOUSING COD. A
 Buchsengehäuse Kod. A
 I-1394915-1 Rev. D



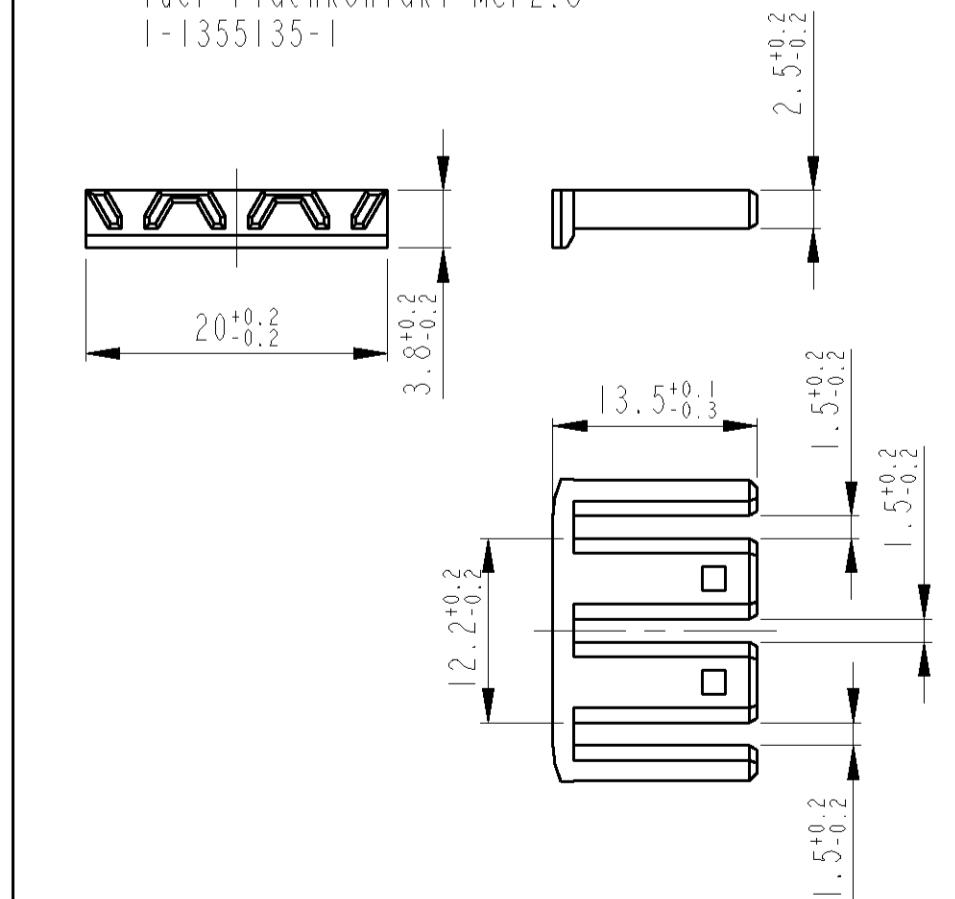
1.3 RECEPTACLE HOUSING COD. B
 Buchsengehäuse Kod. B
 I-1394915-2 Rev. D



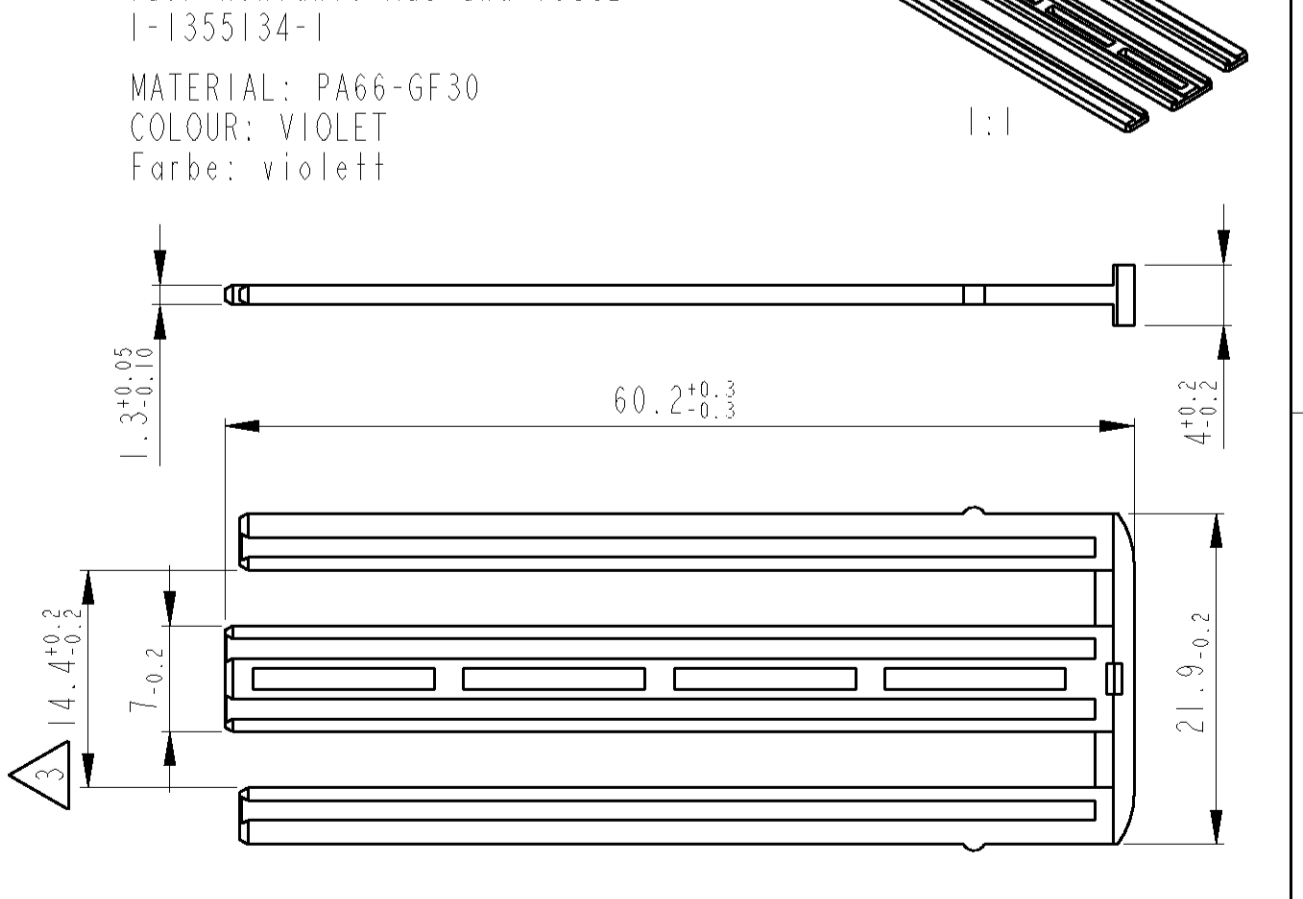
1.2.3 SEALING-HOLDER A
 Dichtungshalter A
 MATERIAL: PA66-GF13
 COLOUR: BLACK
 Farbe: schwarz



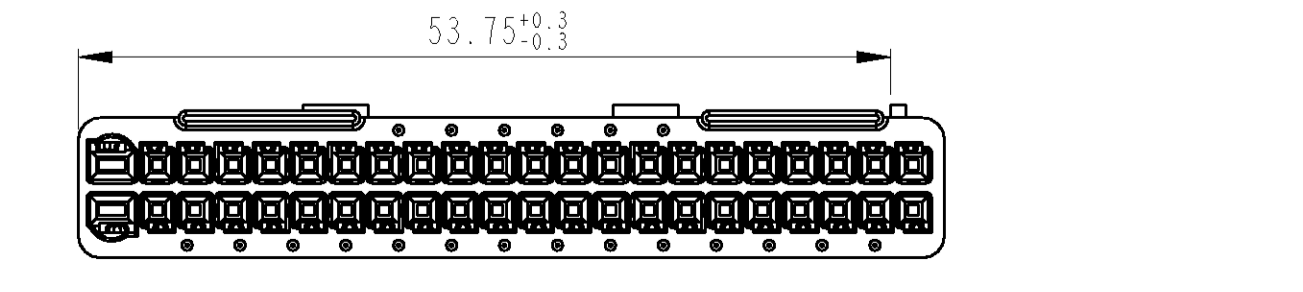
3 RETAINER FOR CONTACT MCP2.8
 Sicherungsschieber fuer Flachkontakt MCP2.8
 I-1355135-1



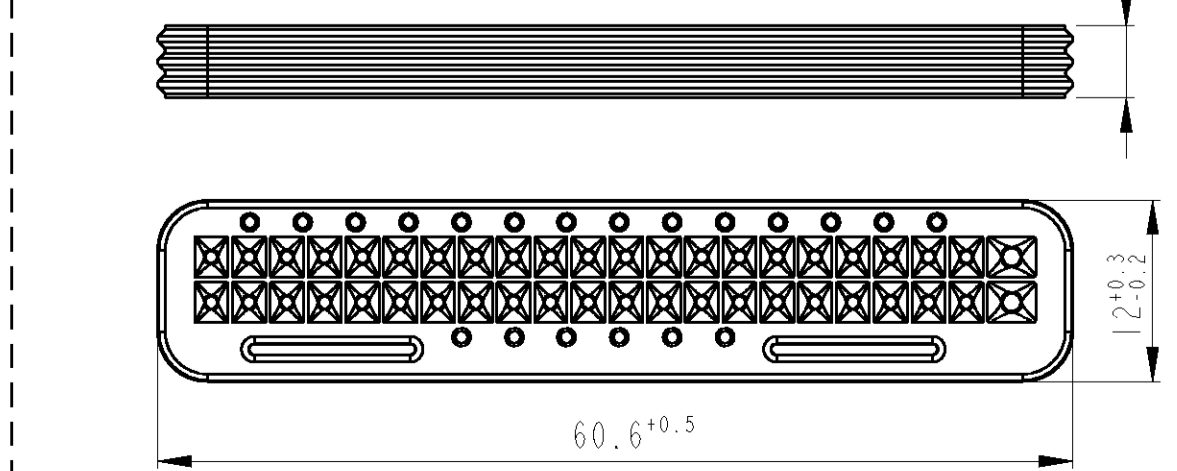
2 RETAINER FOR CONTACTS MOS AND 1.5CB
 Sicherungsschieber fuer Kontakte MOS und 1.5CB
 I-1355134-1



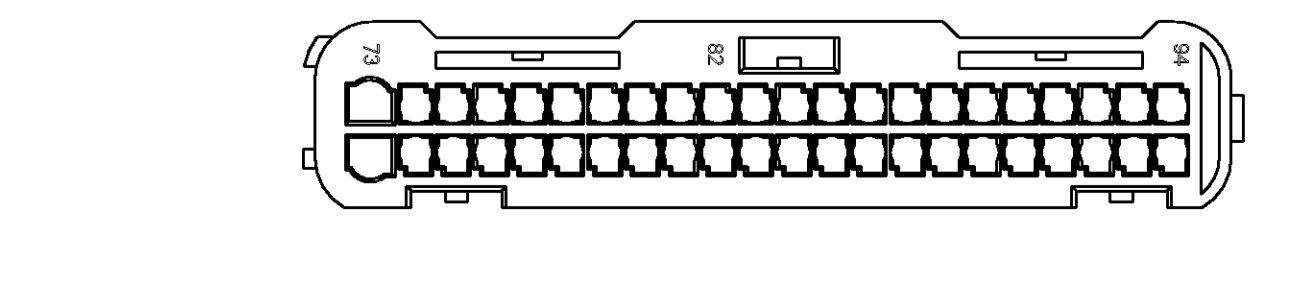
1.3.1 RECEPTACLE HOUSING COD. B
 Buchsengehäuse Kod. B
 MATERIAL: PA66-GF25
 COLOUR: BROWN
 Farbe: braun



1.2.2 SEALING Sammeldichtung
 MATERIAL: MVQ
 COLOUR: REDBROWN
 Farbe: rotbraun



1.3.3 SEALING-HOLDER B
 Dichtungshalter B
 MATERIAL: PA66-GF13
 COLOUR: BROWN
 Farbe: braun



LOC	DIST	REV	DATE	DWN	APVD											
A1	-	P	LYR	-	-											
PROJ. NO.	EGMT0024	-	SEE SHEET 1	-	-											
REVISIONS	AENDERUNGEN	DESCRIPTION	BESCHREIBUNG	DATE	DWN	APVD										
1																
1-1355136-9	C	X	X	X	X	X	X	X	X	X	X	X	X	X	X	X
1-1355136-8	C	X	X	X	X	X	X	X	X	X	X	X	X	X	X	X
1-1355136-7	C	X	X	X	X	X	X	X	X	X	X	X	X	X	X	X
1-1355136-6	C	X	X	X	X	X	X	X	X	X	X	X	X	X	X	X
1-1355136-5	C	X	X	X	X	X	X	X	X	X	X	X	X	X	X	X
1-1355136-4	C	X	X	X	X	X	X	X	X	X	X	X	X	X	X	X
1-1355136-3	C	X	X	X	X	X	X	X	X	X	X	X	X	X	X	X
1-1355136-2	C	X	X	X	X	X	X	X	X	X	X	X	X	X	X	X
1-1355136-1	C	X	X	X	X	X	X	X	X	X	X	X	X	X	X	X
PART NO.	REV.	9	10	11	12	13	14	15	16							
CODING																

tyco Electronics AMP GmbH
 D - 64625 Bensheim

CONNECTOR HOUSING., 94POSN.
 Steckverbindergehäuse., 94pol.,
 MOS + 1.5mm Clean Body + MCP2.8

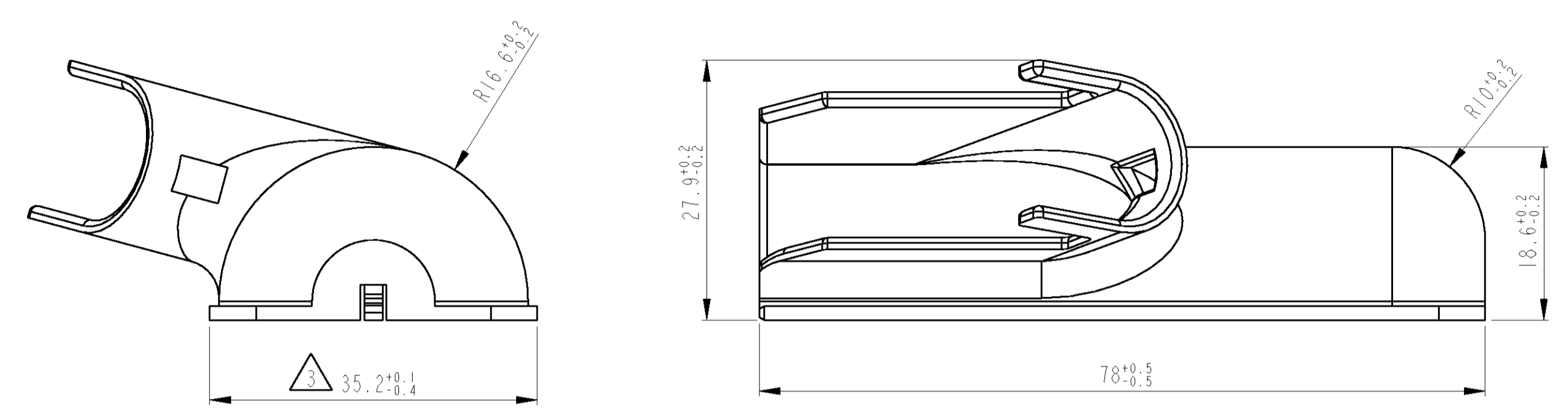
00779 1534904

CUSTOMER DRAWING /KUNDENZEICHNUNG SCALE MAßSTAB 5:1 SHEET BLATT 2 OF VON 3 REV D.3

LOC	DIST	P	LTR	REVISIONS	DATE	DWN	APVD
				AENDERUNGEN			
				DESCRIPTION			
				BESCHREIBUNG			
AI	-	-	-	SEE SHEET 1	-	-	-
PROJ. NO.: EGANT00024							

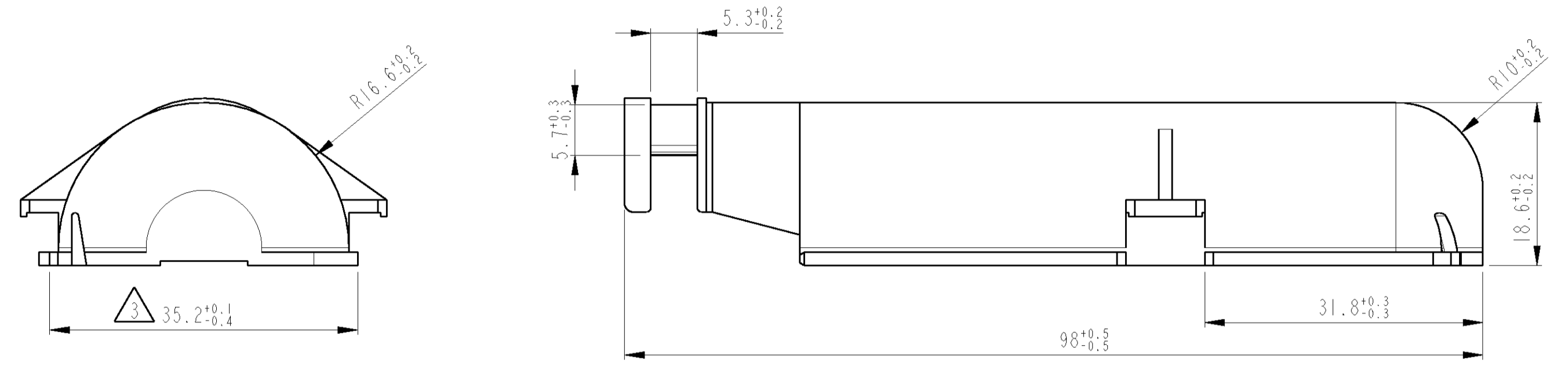
④ SHIELD, 45°
 Abdeckkappe, 45°
 1394911-2

MATERIAL: PA66-GF13
 COLOUR: BLACK
 Farbe: schwarz



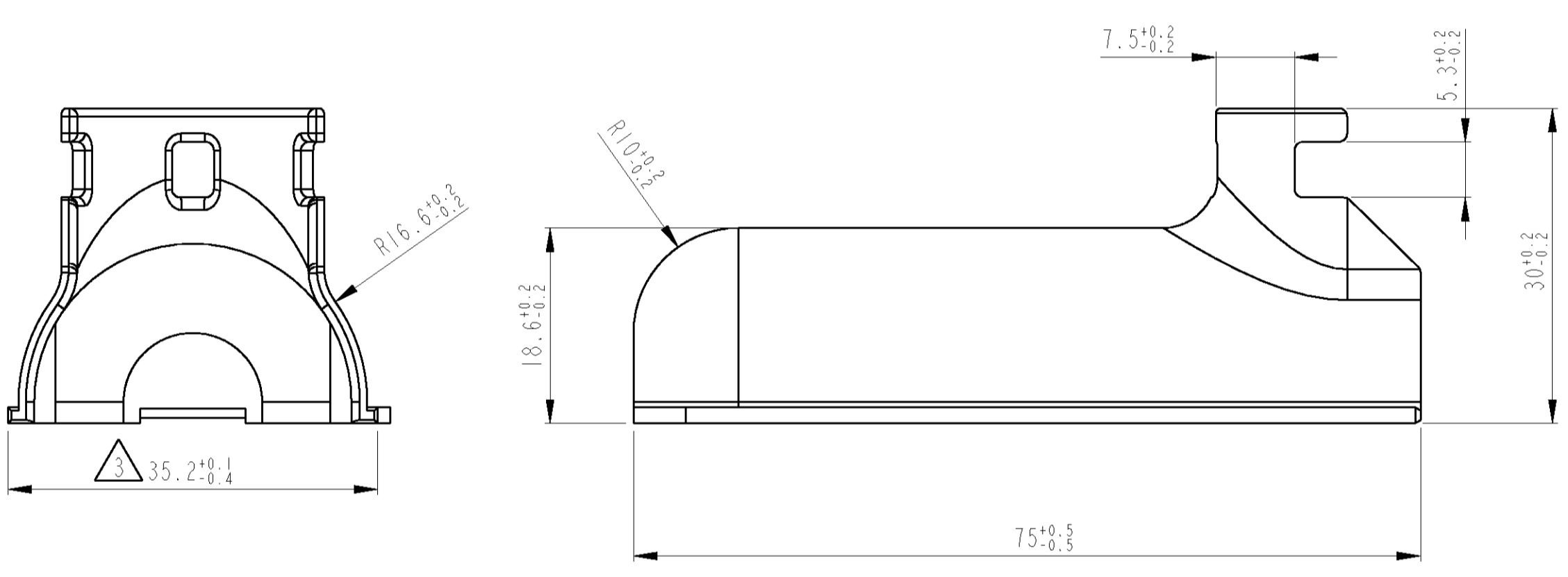
⑧ SHIELD, 90° REVERSE
 Abdeckkappe, 90° gedreht
 2-1355132-1

MATERIAL: PA66-GF13
 COLOUR: BLACK
 Farbe: schwarz



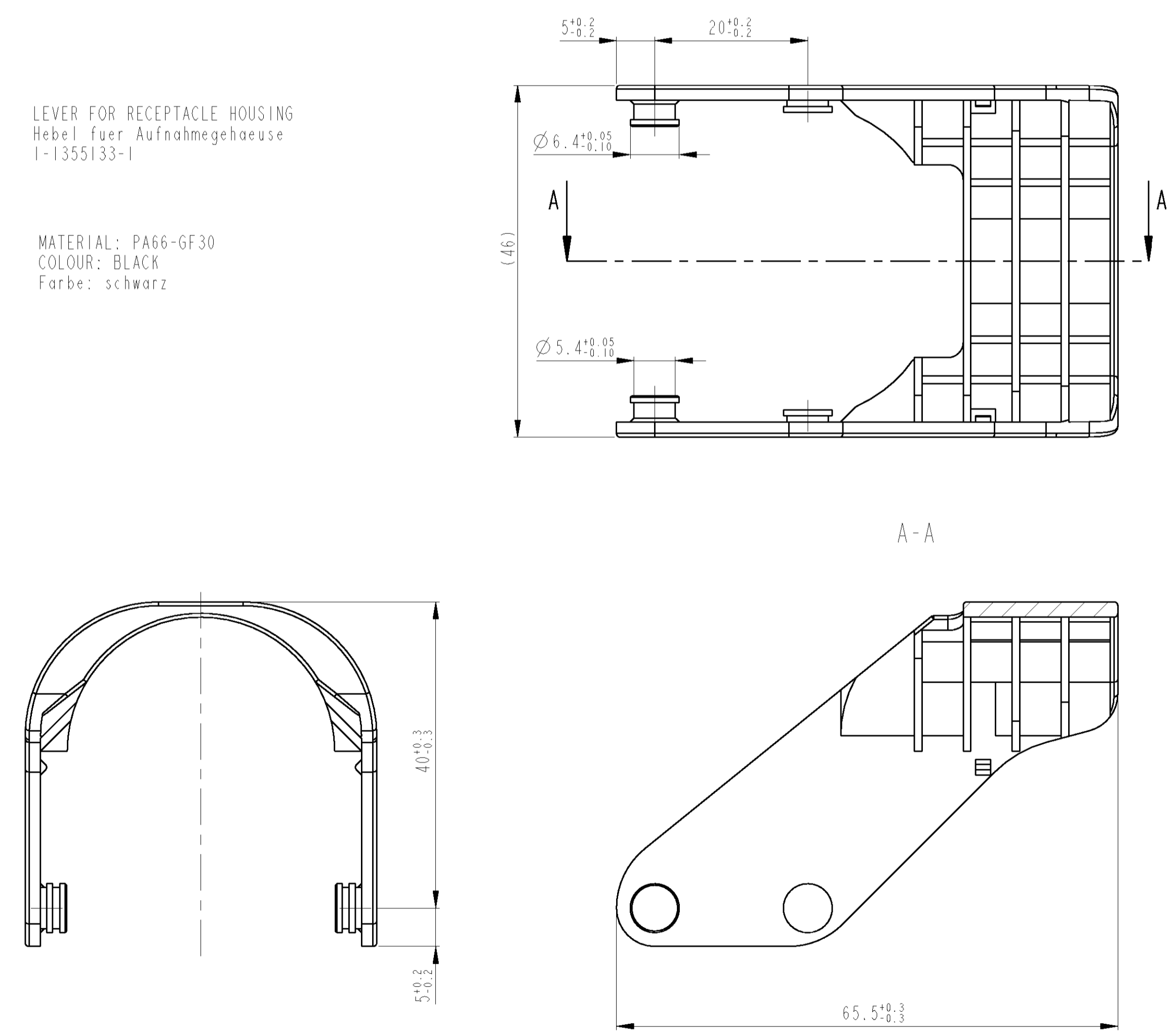
⑥ SHIELD, 180°
 Abdeckkappe, 180°
 1394909-2

MATERIAL: PA66-GF13
 COLOUR: BLACK
 Farbe: schwarz



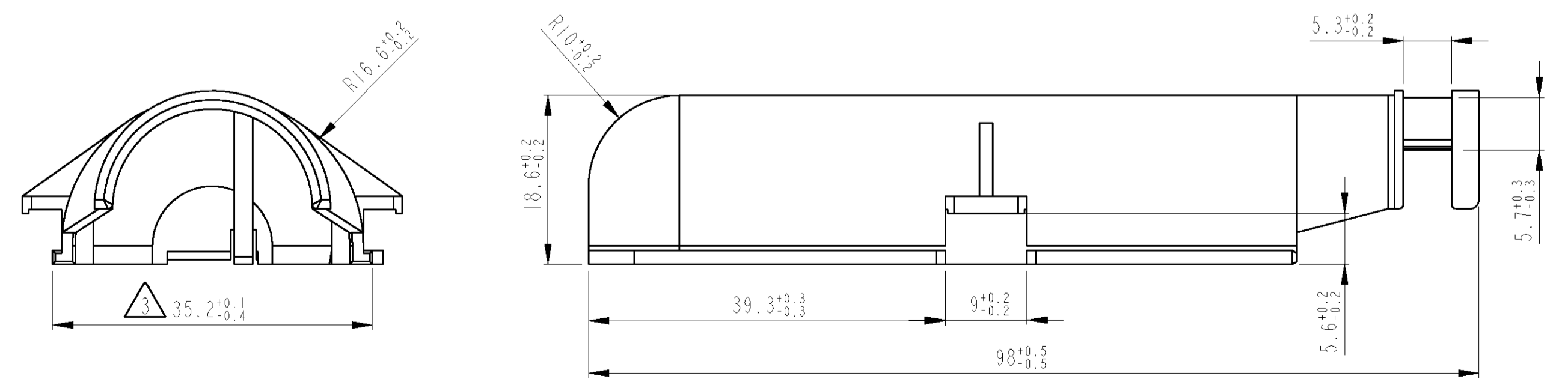
⑦ LEVER FOR RECEPTACLE HOUSING
 Hebel fuer Aufnahmegehaeuse
 1-1355133-1

MATERIAL: PA66-GF30
 COLOUR: BLACK
 Farbe: schwarz



⑤ SHIELD, 90°
 Abdeckkappe, 90°
 1-1355132-2

MATERIAL: PA66-GF13
 COLOUR: BLACK
 Farbe: schwarz



THIS DRAWING IS UNPUBLISHED FÜR VERÖFFENTLICHUNG 2001 DATE WITH WENN ZU COPYRIGHT 2001 BY TYCO ELECTRONICS CORPORATION. ALL RIGHTS RESERVED. ALLE RECHTE VORBEHALTEN.		DWN B. Sellien 140RT2002 CMC B. Leonhardi APVD NAME		tyco Electronics tyco Electronics AMP GmbH D - 64625 Bensheim	
DIMENSIONS MASSEINHEITEN: mm		TOLERANCES, UNLESS OTHERWISE SPECIFIED: ALL DIMENSIONS IN MILLIMETERS		PRODUCT SPEC DIM 1600-140 PRODUCT SPEC 108-1829 APPLICATION SPEC. 114-18521 MATERIAL FINISH/OBERFLÄCHE/FARBE	
NAME CONNECTOR HOUSING., 94POSN. Steckverbindergehaeuse., 94pol., MQS + 1.5mm Clean Body + MCP2.8		SIZE CAGE CODE DRAWING NO. 00779 1534904		RESTRICTED TO NUR FÜR CUSTOMER DRAWING /KUNDENZEICHNUNG SCALE 5:1 SHEET 3 OF 3 REV D.3	



Компания «ЭлектроПласт» предлагает заключение долгосрочных отношений при поставках импортных электронных компонентов на взаимовыгодных условиях!

Наши преимущества:

- Оперативные поставки широкого спектра электронных компонентов отечественного и импортного производства напрямую от производителей и с крупнейших мировых складов;
- Поставка более 17-ти миллионов наименований электронных компонентов;
- Поставка сложных, дефицитных, либо снятых с производства позиций;
- Оперативные сроки поставки под заказ (от 5 рабочих дней);
- Экспресс доставка в любую точку России;
- Техническая поддержка проекта, помощь в подборе аналогов, поставка прототипов;
- Система менеджмента качества сертифицирована по Международному стандарту ISO 9001;
- Лицензия ФСБ на осуществление работ с использованием сведений, составляющих государственную тайну;
- Поставка специализированных компонентов (Xilinx, Altera, Analog Devices, Intersil, Interpoint, Microsemi, Aeroflex, Peregrine, Syfer, Eurofarad, Texas Instrument, Miteq, Cobham, E2V, MA-COM, Hittite, Mini-Circuits, General Dynamics и др.);

Помимо этого, одним из направлений компании «ЭлектроПласт» является направление «Источники питания». Мы предлагаем Вам помощь Конструкторского отдела:

- Подбор оптимального решения, техническое обоснование при выборе компонента;
- Подбор аналогов;
- Консультации по применению компонента;
- Поставка образцов и прототипов;
- Техническая поддержка проекта;
- Защита от снятия компонента с производства.



Как с нами связаться

Телефон: 8 (812) 309 58 32 (многоканальный)

Факс: 8 (812) 320-02-42

Электронная почта: org@eplast1.ru

Адрес: 198099, г. Санкт-Петербург, ул. Калинина, дом 2, корпус 4, литера А.