

3:1 Unequal Power Divider 5501.31.0003

Tapper

Description

This tapper unevenly splits high power cellular signals in the ratio 3:1 with minimal reflections or loss over the wireless bands in the range 350 - 2700 MHz (no coupling from 960 to 1710 MHz). The innovative asymmetric design ensures an excellent input VSWR and coupling flatness across the band.

The lightweight design allows easy attachment to a wall using the supplied bracket. Designed with only a few solder joints and an air dielectric, loss is minimized and reliability enhanced.

It supports public safety and cellular bands, as well as WiFi 2.4 GHz.



Technical Data

Electrical Data

	Band 1	Band 2
Frequency (GHz)	0.35 - 0.96	1.71 - 2.7
Return Loss (dB)	17.6	17.6
Tapp Loss (dB)	4.8	4.8
Tapp Loss flatness +/- (dB)		
Insertion Loss (dB)	1.3	1.3
Max. Composite Power (W)	300	300
Peak Envelope Power (W)	2000	2000
Intermodulation distortion (dBc)	-161	-161
@ 2 x Carrier Power (dBm)	43	43

	Main Line In	Main Line Out	Tap Port
Port Designation	IN	OUT	4.8 dB
Connector Type	4.3-10	4.3-10	4.3-10
Gender	jack (female)	jack (female)	jack (female)

Char. impedance 50 Ω

Mechanical Data

Dimensions 32 x 89 x 32 mm (Height x Width x Length)
Weight 0.42 kg

Environmental Data

Environmental conditions indoor/outdoor
Operation temperature -40 °C to 75 °C
Storage temperature -40 °C to 75 °C
Transport temperature -40 °C to 75 °C
IP rating IP67
2011/65/EU (RoHS - including 2015/863 and 2017/2102) compliant

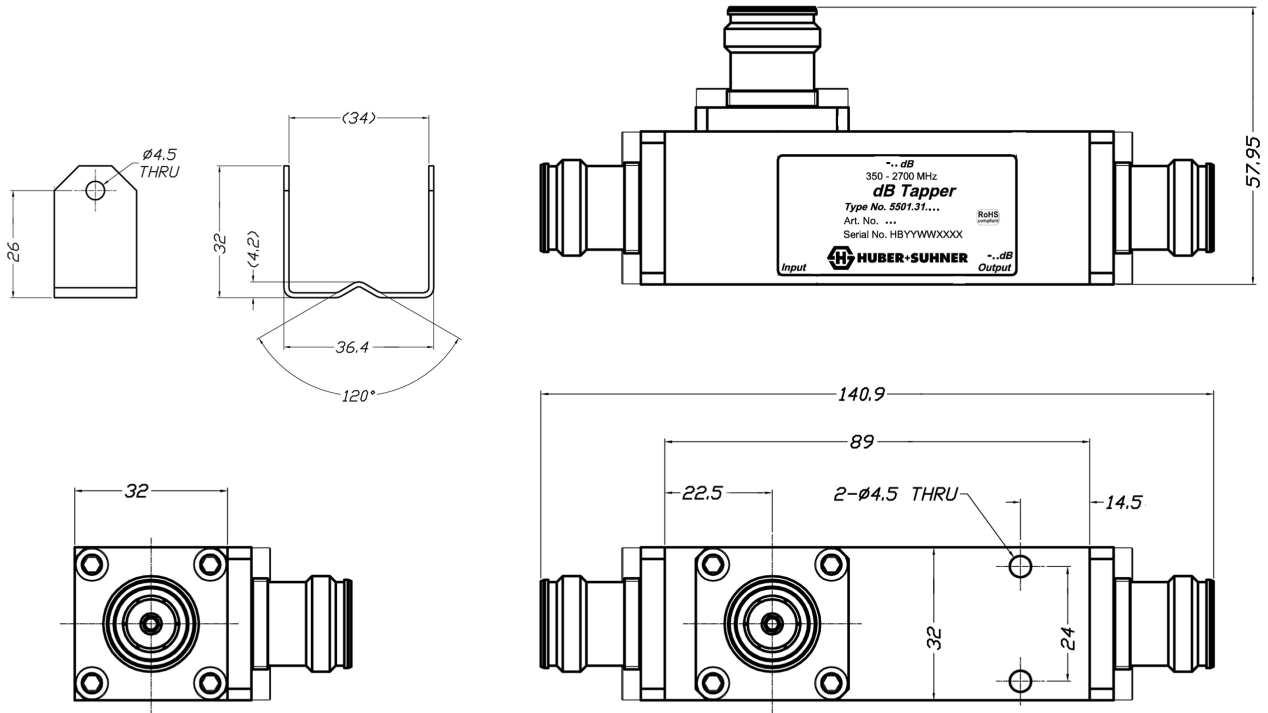
Material Data

Housing Material Aluminium
Surface treatment Black paint

Related Documents

Outline drawing DOU-00374695

3:1 Unequal Power Divider 5501.31.0003



Mouser Electronics

Authorized Distributor

Click to View Pricing, Inventory, Delivery & Lifecycle Information:

[HUBER+SUHNER:](#)

[5501.31.0003](#)



Компания «ЭлектроПласт» предлагает заключение долгосрочных отношений при поставках импортных электронных компонентов на взаимовыгодных условиях!

Наши преимущества:

- Оперативные поставки широкого спектра электронных компонентов отечественного и импортного производства напрямую от производителей и с крупнейших мировых складов;
- Поставка более 17-ти миллионов наименований электронных компонентов;
- Поставка сложных, дефицитных, либо снятых с производства позиций;
- Оперативные сроки поставки под заказ (от 5 рабочих дней);
- Экспресс доставка в любую точку России;
- Техническая поддержка проекта, помощь в подборе аналогов, поставка прототипов;
- Система менеджмента качества сертифицирована по Международному стандарту ISO 9001;
- Лицензия ФСБ на осуществление работ с использованием сведений, составляющих государственную тайну;
- Поставка специализированных компонентов (Xilinx, Altera, Analog Devices, Intersil, Interpoint, Microsemi, Aeroflex, Peregrine, Syfer, Eurofarad, Texas Instrument, Miteq, Cobham, E2V, MA-COM, Hittite, Mini-Circuits, General Dynamics и др.);

Помимо этого, одним из направлений компании «ЭлектроПласт» является направление «Источники питания». Мы предлагаем Вам помощь Конструкторского отдела:

- Подбор оптимального решения, техническое обоснование при выборе компонента;
- Подбор аналогов;
- Консультации по применению компонента;
- Поставка образцов и прототипов;
- Техническая поддержка проекта;
- Защита от снятия компонента с производства.



Как с нами связаться

Телефон: 8 (812) 309 58 32 (многоканальный)

Факс: 8 (812) 320-02-42

Электронная почта: org@eplast1.ru

Адрес: 198099, г. Санкт-Петербург, ул. Калинина, дом 2, корпус 4, литера А.