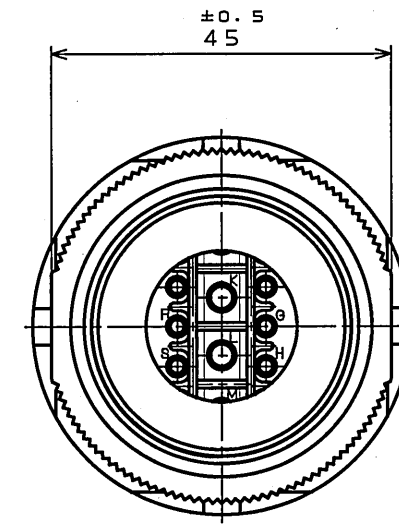
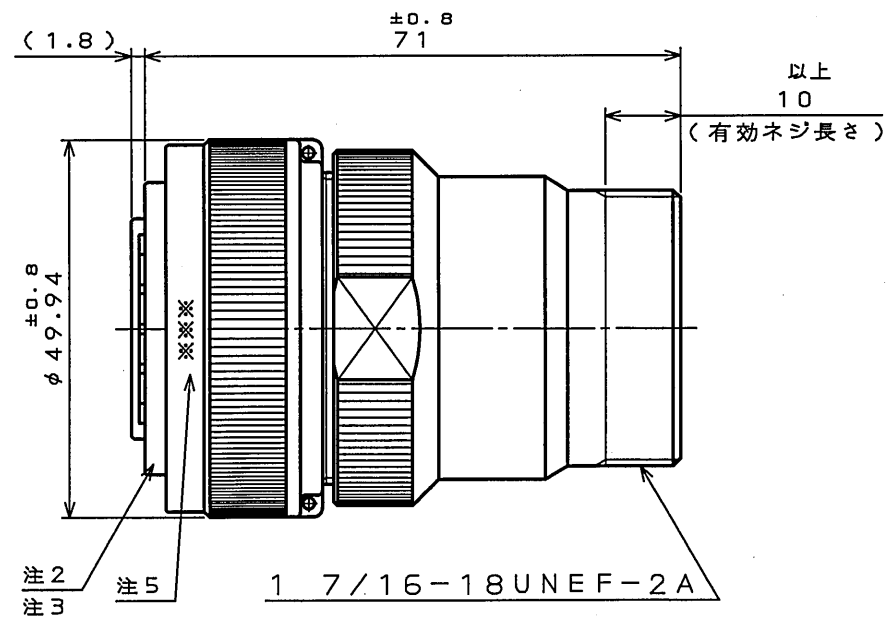
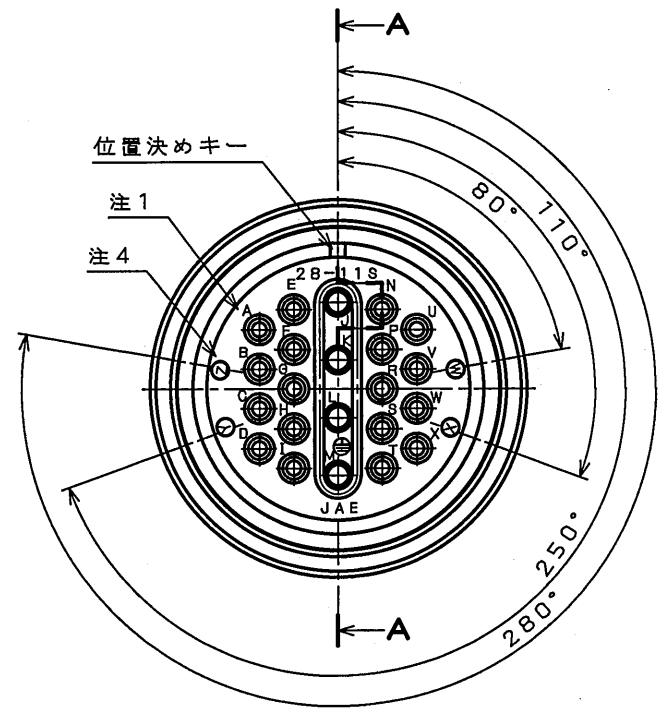
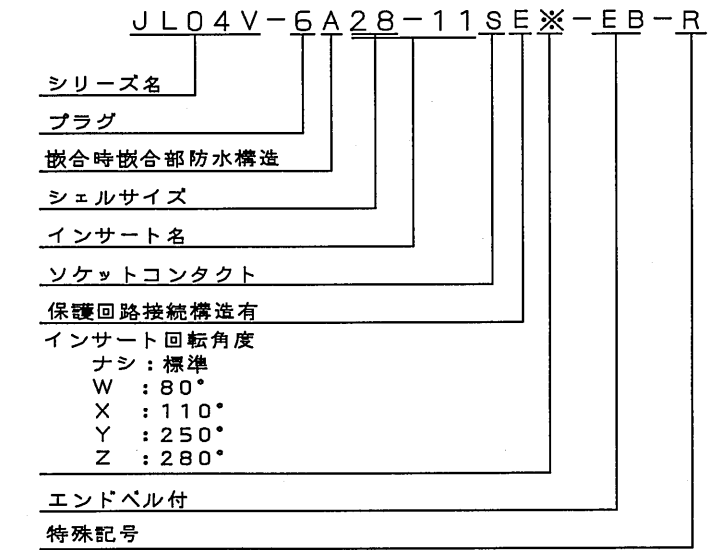


版数 REV.	年月日 DATE	CON NO.	変更内容 DESCRIPTION	製図 DR.	担当 CHK.	査閲 APPD.	承認 APPD.

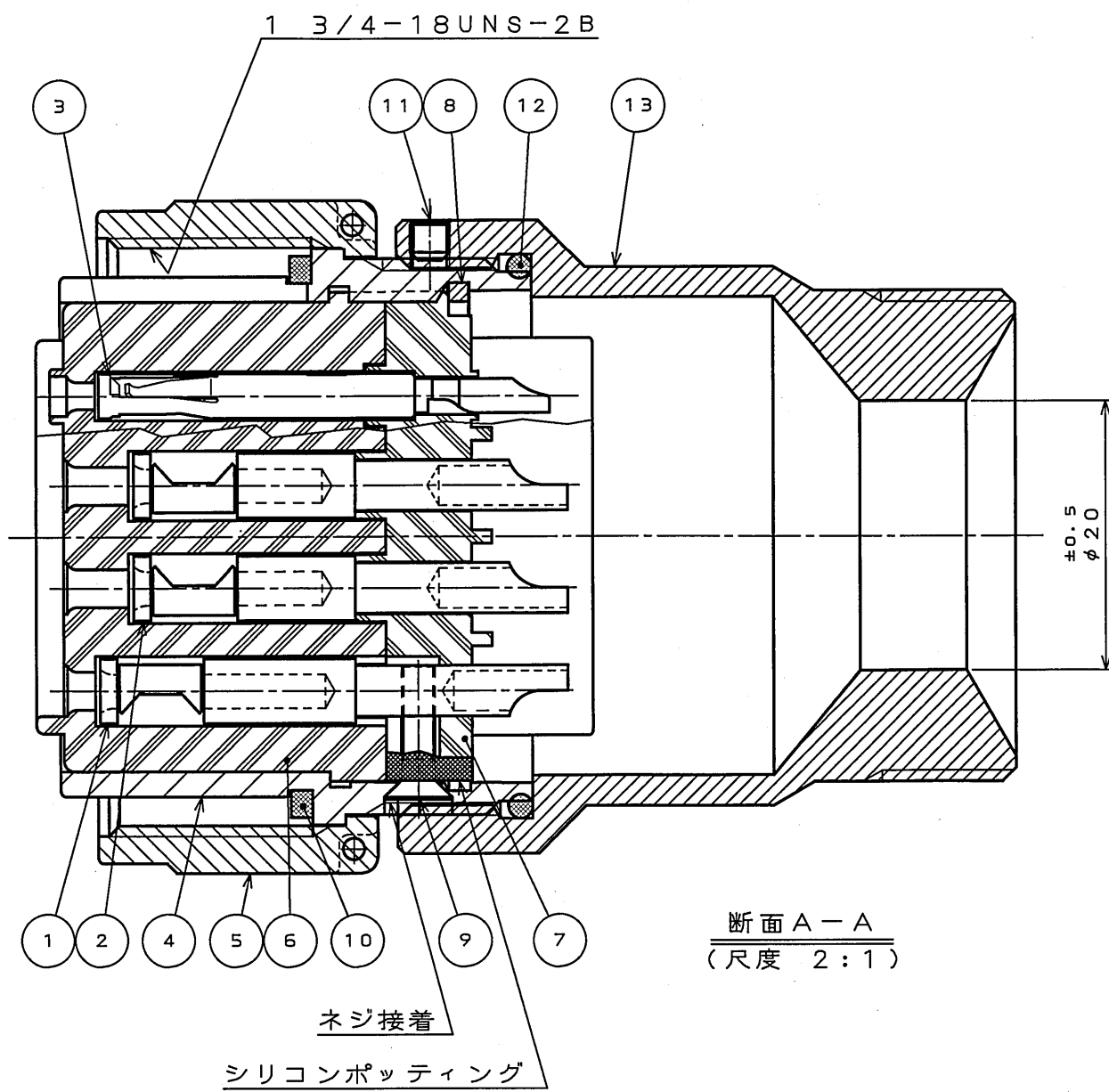


命名法



仕様

コンタクト	: #12コンタクト	4本
	: #16コンタクト	18本
定格電圧	: #12コンタクト	250VAC
	: #16コンタクト	100VAC
定格電流	: #12コンタクト	23A以下/1芯
	: #16コンタクト	13A以下/1芯
耐電圧	: 2000VAC	
絶縁抵抗	: 5000MΩ以上 (DC500Vにて)	
適用電線	: #12コンタクト	3.5mm以下
	: #16コンタクト	1.25mm以下



特別管理品目  
TUV

- 注1. 図示の位置に端子番号を表示する。  
又、保護回路接続(M端子)は ⊕ で表す。
2. 図示の位置に社名【JAE】を表示する。
3. 図示の位置に品名を表示する。但し、品名末尾の「-R」は表示しない。
4. 図示の位置にインサート回転角度記号を表示する。
5. 図示の位置に製造ロットNo. を表示する。
- ※※※  
製造月(1~9月,X:10月,Y:11月,Z:12月)  
製造年('05,'06,'07,...)

13	エンドベル本体	1	アルミ合金	亜鉛めっき	色相: 黒色系干渉色
12	*O *リング	1	合成ゴム	ナシ	色相: 黒色
11	止めネジ	1	鋼	亜鉛めっき	色相: 黒色系干渉色
10	ガスケット	1	合成ゴム	亜鉛めっき	色相: 黒色系干渉色
9	M2.5ネジ	1	銅合金	ニッケルめっき	
8	リチニングリング	1	銅合金	亜鉛めっき	色相: 黒色系干渉色
7	リアインシュレータ	1	合成樹脂	ナシ	色相: 黒色
6	フロントインシュレータ	1	合成樹脂	ナシ	色相: 黒色
5	カップリングナット	1	アルミ合金	亜鉛めっき	色相: 黒色系干渉色
4	パレル	1	アルミ合金	亜鉛めっき	色相: 黒色系干渉色
3	#16コンタクト	18	銅合金	銀めっき	A~I, N~X端子
2	#12パワーコンタクト	3	銅合金	銀めっき	J, K, L端子
1	#12アースコンタクト	1	銅合金	銀めっき	M端子

符号 NO.	名称 DESCRIPTION	個数 QTY.	材料 MATERIAL	仕上 FINISH	備考 REMARKS
仕様書(SPECIFICATION)	JACS-5080.T95-4	第1版(ORIGINAL DATE)	2005.12.20	尺取(SCALE)	1:1
製図 DR.	鈴木(智)	シリーズ(SERIES)	JL04V	名称(TITLE)	JL04V-6A28-11SE※-EB-R
担当 CHK.	鈴木(智)	製図 DR.	鈴木(智)	製図 DR.	鈴木(智)
査閲 APPD.	岡村	製図 DR.	鈴木(智)	製図 DR.	鈴木(智)
承認 APPD.	山本	製図 DR.	鈴木(智)	製図 DR.	鈴木(智)
承認 APPD.	山本	製図 DR.	鈴木(智)	製図 DR.	鈴木(智)
質量(MASS)		製図 DR.	鈴木(智)	製図 DR.	鈴木(智)

# Mouser Electronics

Authorized Distributor

Click to View Pricing, Inventory, Delivery & Lifecycle Information:

[JAE Electronics:](#)

[JL04V-6A28-11SE-EB-R](#)



Компания «ЭлектроПласт» предлагает заключение долгосрочных отношений при поставках импортных электронных компонентов на взаимовыгодных условиях!

Наши преимущества:

- Оперативные поставки широкого спектра электронных компонентов отечественного и импортного производства напрямую от производителей и с крупнейших мировых складов;
- Поставка более 17-ти миллионов наименований электронных компонентов;
- Поставка сложных, дефицитных, либо снятых с производства позиций;
- Оперативные сроки поставки под заказ (от 5 рабочих дней);
- Экспресс доставка в любую точку России;
- Техническая поддержка проекта, помощь в подборе аналогов, поставка прототипов;
- Система менеджмента качества сертифицирована по Международному стандарту ISO 9001;
- Лицензия ФСБ на осуществление работ с использованием сведений, составляющих государственную тайну;
- Поставка специализированных компонентов (Xilinx, Altera, Analog Devices, Intersil, Interpoint, Microsemi, Aeroflex, Peregrine, Syfer, Eurofarad, Texas Instrument, Miteq, Cobham, E2V, MA-COM, Hittite, Mini-Circuits, General Dynamics и др.);

Помимо этого, одним из направлений компании «ЭлектроПласт» является направление «Источники питания». Мы предлагаем Вам помощь Конструкторского отдела:

- Подбор оптимального решения, техническое обоснование при выборе компонента;
- Подбор аналогов;
- Консультации по применению компонента;
- Поставка образцов и прототипов;
- Техническая поддержка проекта;
- Защита от снятия компонента с производства.



#### Как с нами связаться

**Телефон:** 8 (812) 309 58 32 (многоканальный)

**Факс:** 8 (812) 320-02-42

**Электронная почта:** [org@eplast1.ru](mailto:org@eplast1.ru)

**Адрес:** 198099, г. Санкт-Петербург, ул. Калинина, дом 2, корпус 4, литера А.