

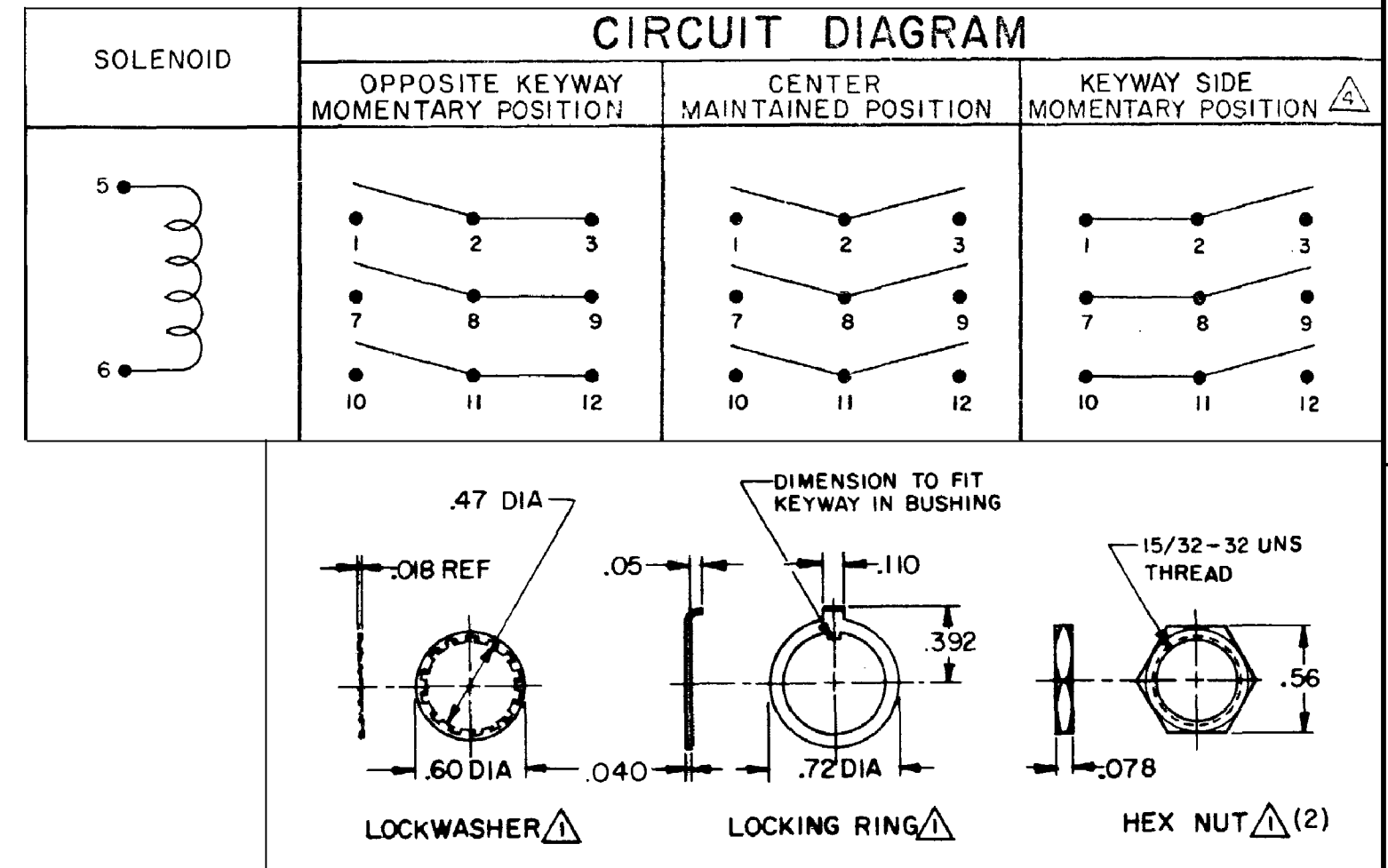
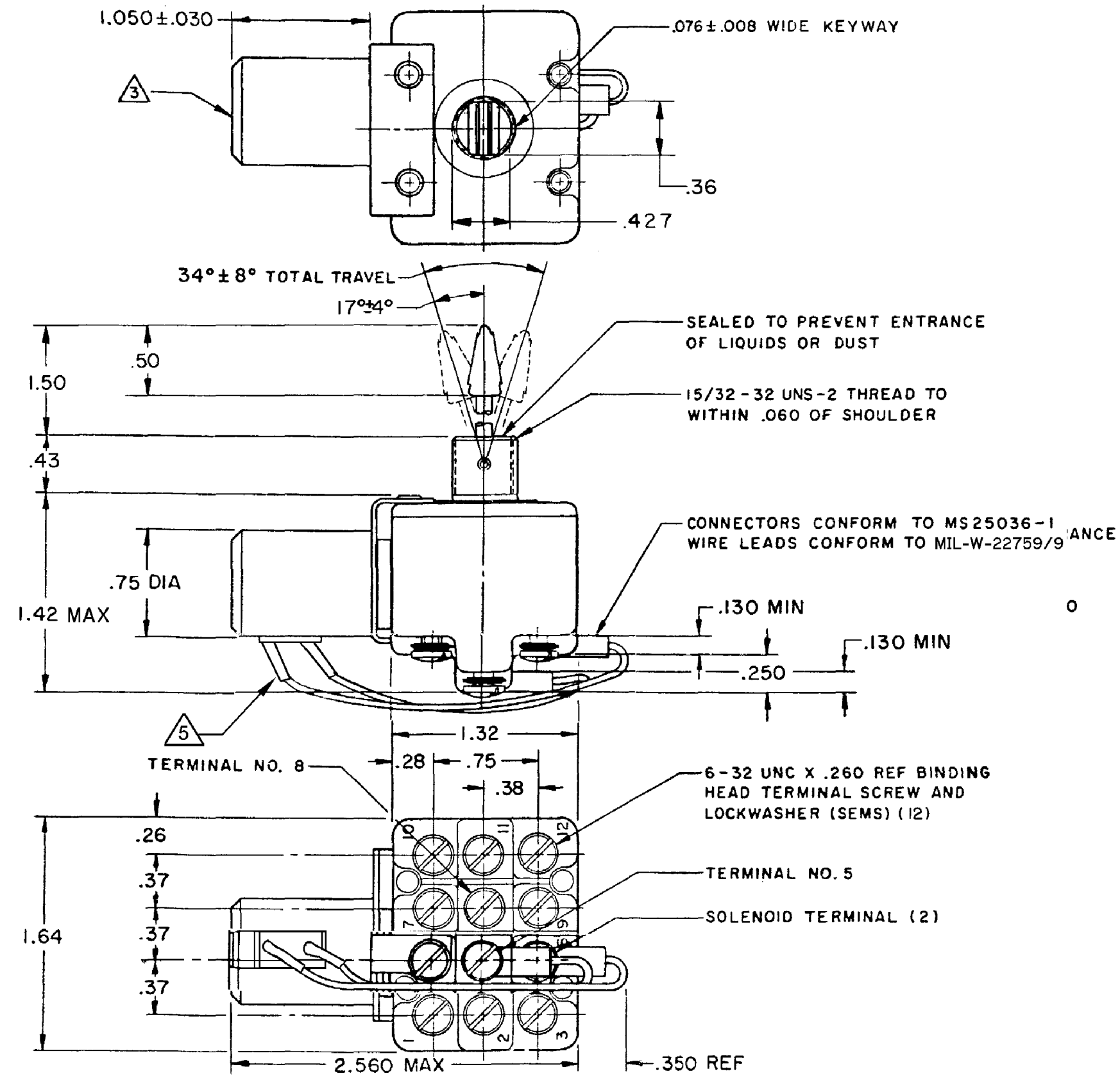








HONEYWELL  
PART NUMBER  
**3TL55-7**  
FAA - PMA  

REV	DOCUMENT	CHANGED BY	CHECK
15	0010276	KSR 29DEC04	AK



NOTES

-  FURNISHED UNASSEMBLED
- 2 - SWITCH IS CAPABLE OF WITHSTANDING A TEMPERATURE OF 160°F CONTINUOUSLY AT FULL RATED LOAD
-  SOLENOID: 18-30 VDC, 2.5 WATTS MAX. DUTY CYCLE: CONTINUOUS AT 30 VDC, TEMPERATURE RISE APPROX 15°C ABOVE 20°C NON-POLARIZED
-  WHEN TOGGLE SWITCH IS MANUALLY ACTUATED TO MOMENTARY-ON POSITION WITH SOLENOID ENERGIZED, SWITCH WILL BE DETENTED IN THAT POSITION UNTIL SOLENOID IS DE-ENERGIZED. ELECTROMAGNETIC DETENT MAY BE MANUALLY OVERRIDDEN, DROPOUT VOLTAGE: 10VDC MAX
-  HEAT SHRINK TUBING PER AMS-DTL-23053/5, CLASS 1
-  FOR MANUFACTURING DETAIL SEE ASSEMBLY DRAWING 3TL55-7 FOR FAA - PMA
-  FAA - PMA MUST BE MARKED ON SWITCH

ELECTRICAL DATA									
CURRENT CAPACITY (AMPS)									
CONTINUOUS	RESISTIVE LOAD				LAMP LOAD		INDUCTIVE LOAD		
	DC VOLTS		AC VOLTS		30 VDC	115 VAC	30 VDC	115 VAC	
	30	115	250	115	230	30 VDC	115 VAC	30 VDC	115 VAC
	18	.75	.5	11	6	4	2	10	8

MECHANICAL LIFE----- 50,000 CYCLES  
ELECTRICAL LIFE----- 20,000 CYCLES

L 192  
10A 125, 250, 277 VAC  
1/4 HP 125 VAC  
1/2 HP 250, 277 VAC  
3A 125 VAC "L"



DESIGN UNITS: INCH	DRAWN	SRH	01JUN73
TOLERANCES UNLESS NOTED:	CHECK	LSD	04JUN73
NO PLACE .X ± 0.040	THIS DRAWING COVERS A PROPRIETARY ITEM AND IS THE PROPERTY OF HONEYWELL. THIS DRAWING IS NOT TO BE COPIED OR USED WITHOUT THE PERMISSION OF HONEYWELL.		
ONE PLACE .X ± 0.030			
TWO PLACE .XX ± 0.015			
THREE PLACE .XXX ± 0.005			
FOUR PLACE .XXXX ± 0.0005			
ANGLES ± 2	INTERPRET PER ASME Y14.5M-1994 OTHER HONEYWELL ENGINEERING STANDARDS MAY APPLY		
THIRD ANGLE PROJECTION			
RASTER			

<b>Honeywell</b>			
TITLE <b>SWITCH - TOGGLE (MAGNETIC HOLD - IN)</b>			
SIZE	TYPE	DRAWING NAME	REV
C	I	3TL55-7	15
SCALE	1:1	WEIGHT 6 OZ MAX	SHEET 1 OF 1



Компания «ЭлектроПласт» предлагает заключение долгосрочных отношений при поставках импортных электронных компонентов на взаимовыгодных условиях!

Наши преимущества:

- Оперативные поставки широкого спектра электронных компонентов отечественного и импортного производства напрямую от производителей и с крупнейших мировых складов;
- Поставка более 17-ти миллионов наименований электронных компонентов;
- Поставка сложных, дефицитных, либо снятых с производства позиций;
- Оперативные сроки поставки под заказ (от 5 рабочих дней);
- Экспресс доставка в любую точку России;
- Техническая поддержка проекта, помощь в подборе аналогов, поставка прототипов;
- Система менеджмента качества сертифицирована по Международному стандарту ISO 9001;
- Лицензия ФСБ на осуществление работ с использованием сведений, составляющих государственную тайну;
- Поставка специализированных компонентов (Xilinx, Altera, Analog Devices, Intersil, Interpoint, Microsemi, Aeroflex, Peregrine, Syfer, Eurofarad, Texas Instrument, Miteq, Cobham, E2V, MA-COM, Hittite, Mini-Circuits, General Dynamics и др.);

Помимо этого, одним из направлений компании «ЭлектроПласт» является направление «Источники питания». Мы предлагаем Вам помощь Конструкторского отдела:

- Подбор оптимального решения, техническое обоснование при выборе компонента;
- Подбор аналогов;
- Консультации по применению компонента;
- Поставка образцов и прототипов;
- Техническая поддержка проекта;
- Защита от снятия компонента с производства.



#### Как с нами связаться

**Телефон:** 8 (812) 309 58 32 (многоканальный)

**Факс:** 8 (812) 320-02-42

**Электронная почта:** [org@eplast1.ru](mailto:org@eplast1.ru)

**Адрес:** 198099, г. Санкт-Петербург, ул. Калинина, дом 2, корпус 4, литера А.