

激光粉尘传感器 SM-UART-01L+



描述

SM-UART-01L+ 是一款利用光学探测法检测空气中粉尘浓度的数字式激光传感器。该设备依据光学原理放置一个激光发射管作为光源和一个光感测器。光感测器能够感测空气中尘粒所反射的红光。

激光粉尘传感器能检出像香烟烟雾一样细小的微粒，并能通过信号输出的脉冲波形的不同，从较大粒径的房屋粉尘中分辨出烟雾大小的微粒。

应用

- 室内空气质量粉尘监测系统
- 空气清新器、空气净化器
- 空调及暖通空调系统
- 室外粉尘监测系统（需要订制外壳）

性能特点

- 响应速度快（小于15秒）
- 测量精度高（小于+/-15%误差）
- 数字式UART输出
- 结构紧凑，体积小（L43mm*W45mm*H18mm）

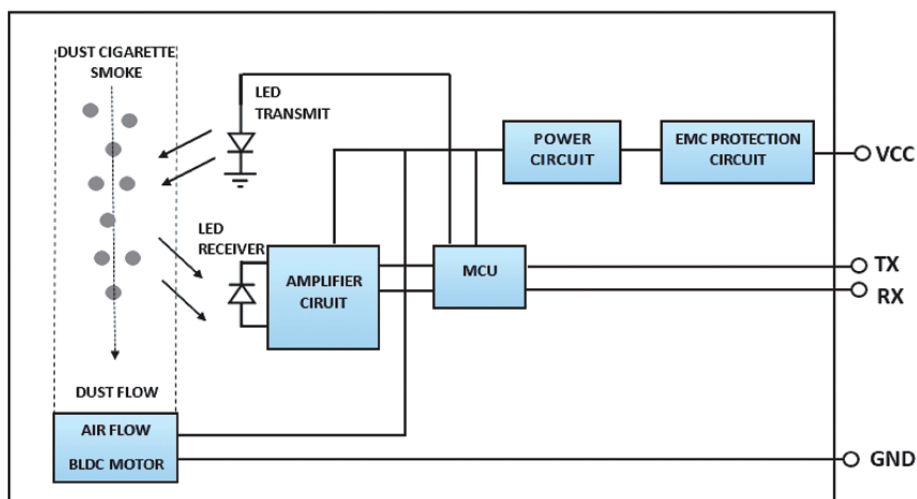


激光粉尘传感器 SM-UART-01L+ 技术规格

电气特性

绝对最大额定值			
参数	符号	额定值	单位
供电电压	V_{CC}	4.8 ~ 5.2	V
工作温度	T_{opr}	-10 ~ 50	°C
存储温度	T_{stg}	-20 ~ 70	°C
工作湿度 ^[1]	RH_{opr}	35 ~ 85	%
存储湿度 ^[1]	RH_{stg}	35 ~ 85	%

内部原理



工作电源电压和信号输出

参数	符号	最小值	典型值	最大值	单位
测量粒径大小	D	0.3	2.5	10	um
测量浓度范围	D_{reg}	1	-	999	ug/m ³
分辨率	R	-	1	-	ug/m ³
测量误差 ^[2]	D_{err}	0 ~ 100ug/m ³	-	+/-15	ug/m ³
		> 100ug/m ³	-	+/-15	%
响应时间	T_{RSP}		10		s
额定电压 (纹波小于30mV)	V_{CC}	-	5	-	V
电源纹波电压	V_{ripple}	-	-	30	mV
工作电流	I_{CC}	-	-	100	mA
数字串口输出 (RX, TX)	L<0.8 @ 3.3V, H>2.7 @ 3.3V				

[1] 非凝露情况。

[2] 25° C, RH=40-60%的测试条件。

激光粉尘传感器 SM-UART-01L+ 技术规格

连接器

标准连接器 (SM-UART-01L+)

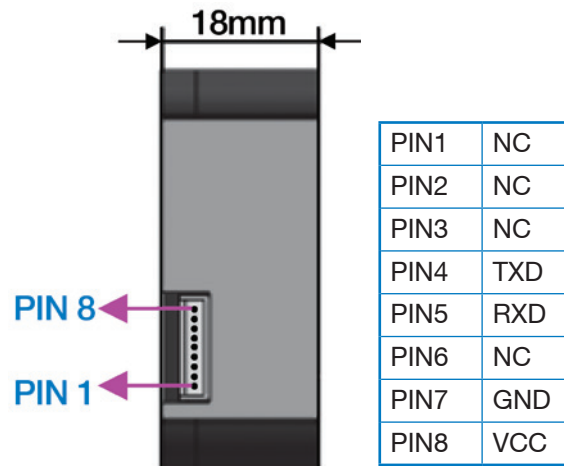
名称	型号	管脚间距	生产商
连接器	A1251WR-8P	1.25mm pitch	CJT
塑壳	A1251H-8P		
端子	A1251-TP		

替换塑壳推荐

型号	生产商
440146-8	TE
10114826-00008LF	Amphenol FCI

引脚定义

序号	名称	描述
PIN1	NC	悬空不接
PIN2	NC	悬空不接
PIN3	NC	悬空不接
PIN4	TXD	传感器的串口发送
PIN5	RXD	传感器的串口接收
PIN6	NC	悬空不接
PIN7	GND	接地, 与系统接地回路连接
PIN8	VCC	输入电源电压



串口通信定义

波特率	9600 bps
数据位	8
校验位	无
停止位	1

Amphenol
Advanced Sensors



服务热线: 400 620 8986

www.telaire.com
www.amphenol-sensors.com

© 2018 Amphenol 公司. 版权所有如有变更, 恕不另行通知。
该文件出现的其他公司或产品名称均为各自所有者的商标或注册商标。

AAS-920-706B_CN - 07/2018

Mouser Electronics

Authorized Distributor

Click to View Pricing, Inventory, Delivery & Lifecycle Information:

[Amphenol:](#)

[GE-1571](#)



Компания «ЭлектроПласт» предлагает заключение долгосрочных отношений при поставках импортных электронных компонентов на взаимовыгодных условиях!

Наши преимущества:

- Оперативные поставки широкого спектра электронных компонентов отечественного и импортного производства напрямую от производителей и с крупнейших мировых складов;
- Поставка более 17-ти миллионов наименований электронных компонентов;
- Поставка сложных, дефицитных, либо снятых с производства позиций;
- Оперативные сроки поставки под заказ (от 5 рабочих дней);
- Экспресс доставка в любую точку России;
- Техническая поддержка проекта, помощь в подборе аналогов, поставка прототипов;
- Система менеджмента качества сертифицирована по Международному стандарту ISO 9001;
- Лицензия ФСБ на осуществление работ с использованием сведений, составляющих государственную тайну;
- Поставка специализированных компонентов (Xilinx, Altera, Analog Devices, Intersil, Interpoint, Microsemi, Aeroflex, Peregrine, Syfer, Eurofarad, Texas Instrument, Miteq, Cobham, E2V, MA-COM, Hittite, Mini-Circuits, General Dynamics и др.);

Помимо этого, одним из направлений компании «ЭлектроПласт» является направление «Источники питания». Мы предлагаем Вам помощь Конструкторского отдела:

- Подбор оптимального решения, техническое обоснование при выборе компонента;
- Подбор аналогов;
- Консультации по применению компонента;
- Поставка образцов и прототипов;
- Техническая поддержка проекта;
- Защита от снятия компонента с производства.



Как с нами связаться

Телефон: 8 (812) 309 58 32 (многоканальный)

Факс: 8 (812) 320-02-42

Электронная почта: org@eplast1.ru

Адрес: 198099, г. Санкт-Петербург, ул. Калинина, дом 2, корпус 4, литера А.