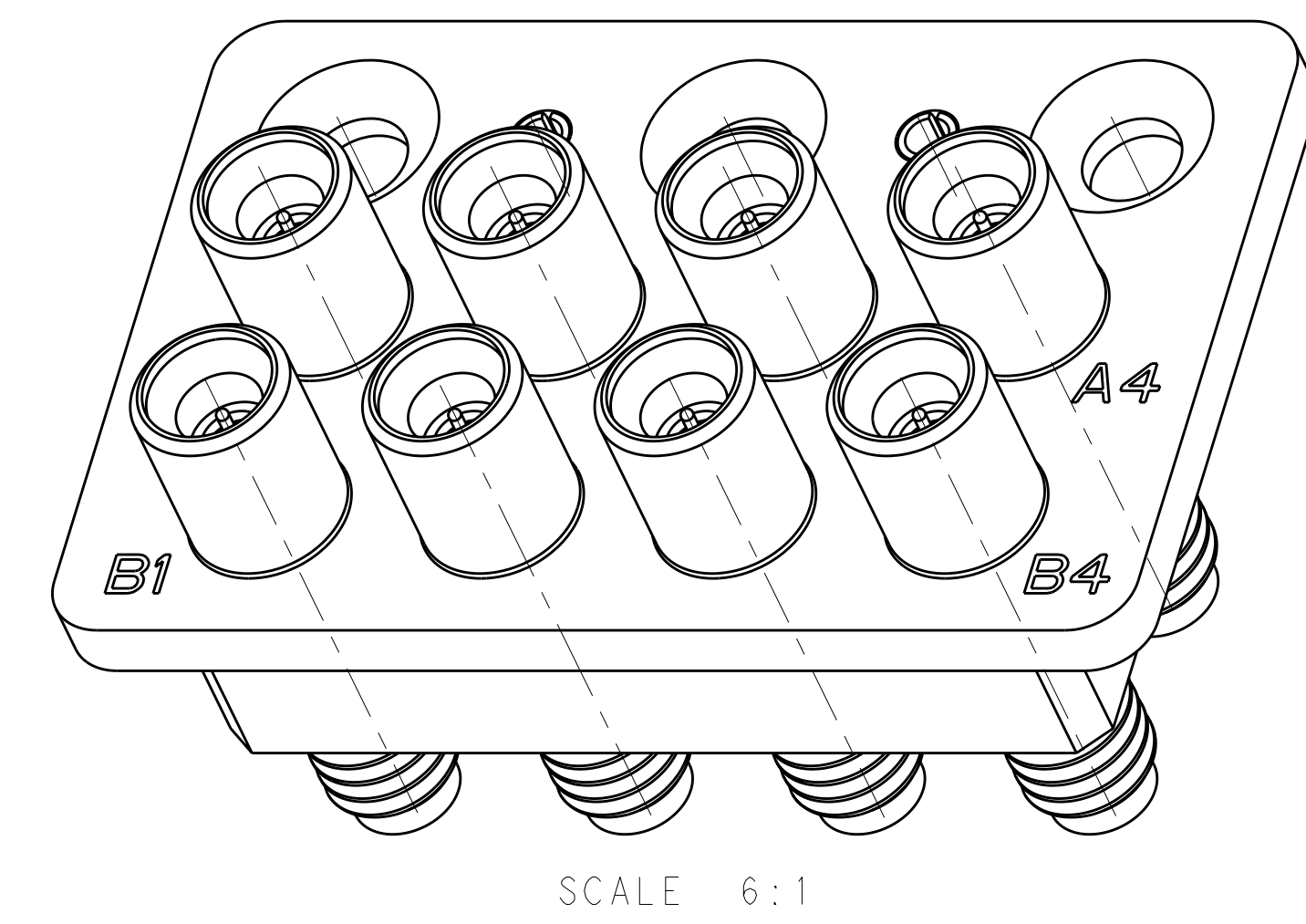
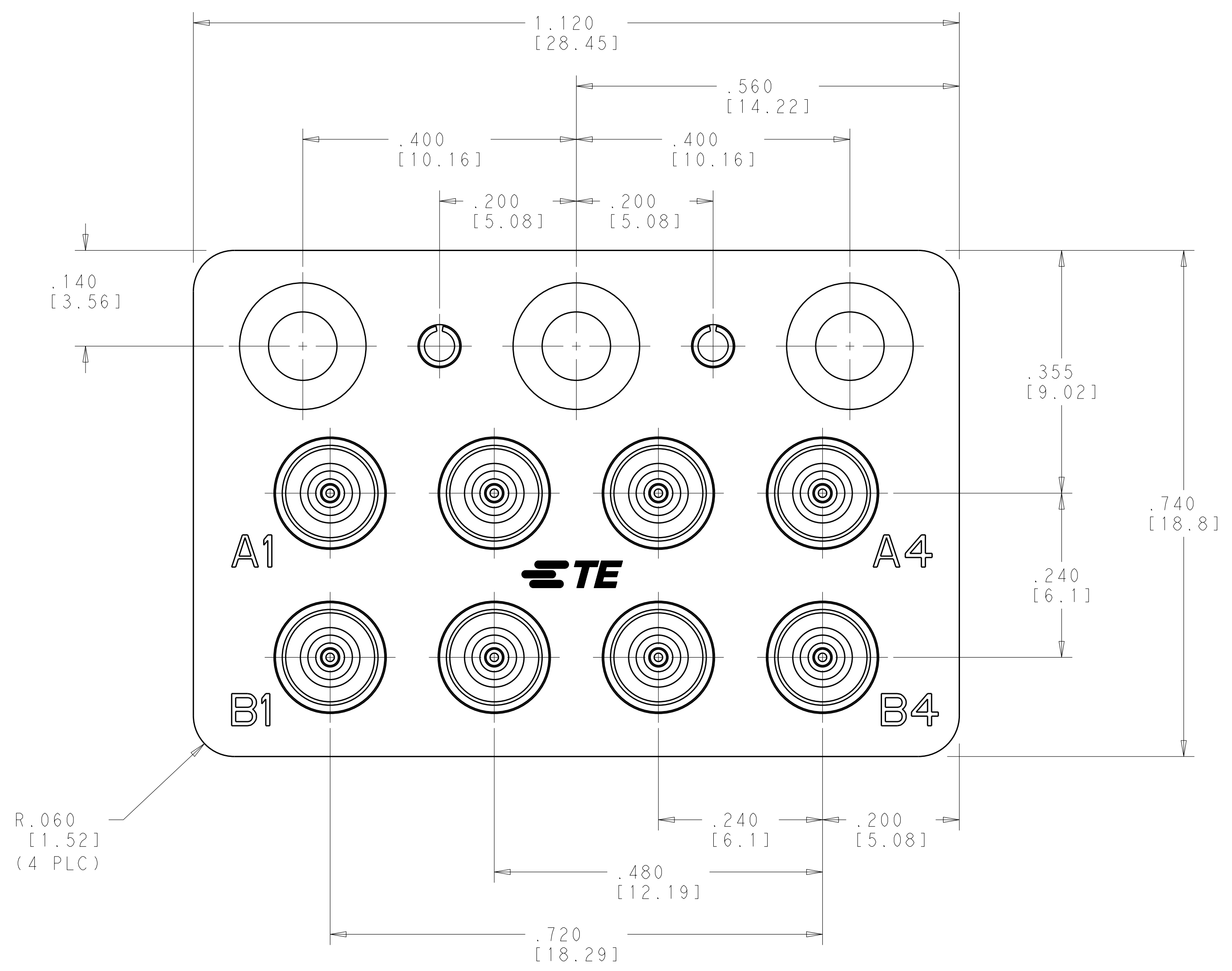
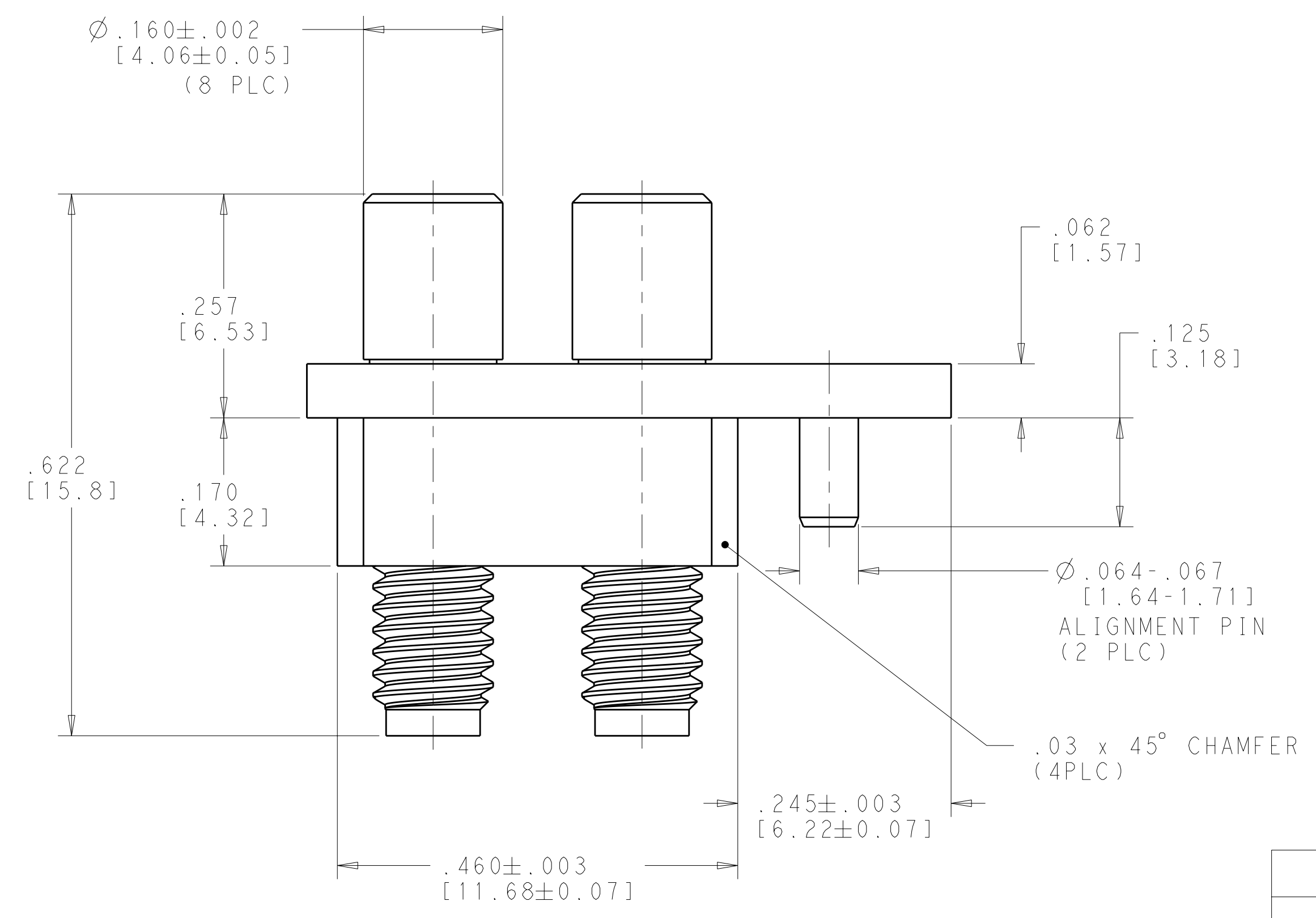
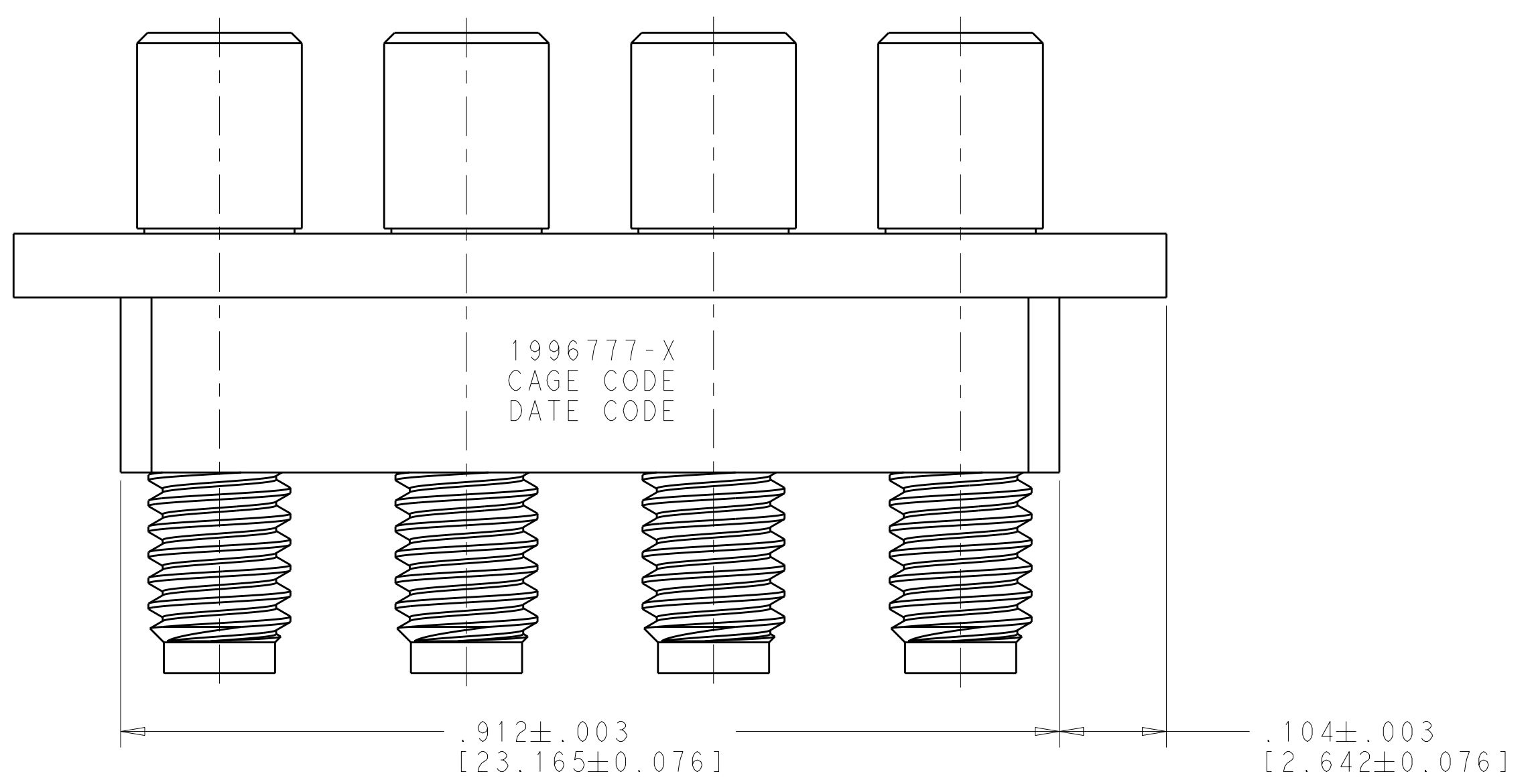


LOC	DIST	REV	DATE	BY	CHK	APPV
		E	12SEP2011	RJM3	STM	STM
		F	12SEP2011	RJM3	BM	BM
		C	01JUNE2010	STM	STM	STM
		D	24MAR2011	RJM3	STM	STM



R.060 [1.52] (4 PLC)



- ⚠ MATERIAL: SMOOTHBORE SMPM CONNECTOR BODY & CENTER CONTACT - BERYLIUM COPPER, ALLOY UNS C17300 CONDITION TD04, PER ASTM B196. INSULATORS - TEFLON (PTFE) ROD, PER ASTM D 1710. MODULE BODY & OSMM CONNECTORS - STAINLESS STEEL, PER UNS S30300 SLOTTED SPRIN PIN - NICKEL STAINLESS STEEL
- ⚠ FINISH: MODULE BODY, CONNECTOR BODIES & CENTER CONTACT - GOLD PLATE OVER NICKEL SLOTTED SPRING PIN - PASSIVATED
- ⚠ FINISH: MODULE BODY, OSMM CONNECTOR BODY & SLOTTED SPRING PIN - PASSIVATED SMOOTHBORE SMPM CONNECTOR BODY & CENTER CONTACT - GOLD PLATE OVER NICKEL

③	1996777-2
②	1996777-1
SURFACE FINISH	PART NUMBER

DIMENSIONS:		TOLERANCES UNLESS OTHERWISE SPECIFIED:		OTHERWISE SPECIFIED:	
INCHES	9 PLC ±.1	9 PLC ±.1	9 PLC ±.1	9 PLC ±.1	9 PLC ±.1
	2 PLC ±.01	2 PLC ±.01	2 PLC ±.01	2 PLC ±.01	2 PLC ±.01
	3 PLC ±.001	3 PLC ±.001	3 PLC ±.001	3 PLC ±.001	3 PLC ±.001
	4 PLC ±.0005	4 PLC ±.0005	4 PLC ±.0005	4 PLC ±.0005	4 PLC ±.0005
	ANGLES ±.0005	ANGLES ±.0005	ANGLES ±.0005	ANGLES ±.0005	ANGLES ±.0005
	FINISH SEE TABLE	FINISH SEE TABLE	FINISH SEE TABLE	FINISH SEE TABLE	FINISH SEE TABLE

THIS DRAWING IS A CONTROLLED DOCUMENT.	OWN RJM3 04FEB2011	NAME 8 POSITION P.C.B. MOUNT RF MODULE, VITA 67 BACKPLANE - C'SINK MTG. HOLES
	CHK STM 04FEB2011	SIZE CAGE CODE DRAWING NO
	APPV STM 04FEB2011	RESTRICTED TO
	PRODUCT SPEC	A100779C=1996777
	APPLICATION SPEC	SCALE 8:1 SHEET 1 OF 1 REV F
	WEIGHT	
	CUSTOMER DRAWING	



Компания «ЭлектроПласт» предлагает заключение долгосрочных отношений при поставках импортных электронных компонентов на взаимовыгодных условиях!

Наши преимущества:

- Оперативные поставки широкого спектра электронных компонентов отечественного и импортного производства напрямую от производителей и с крупнейших мировых складов;
- Поставка более 17-ти миллионов наименований электронных компонентов;
- Поставка сложных, дефицитных, либо снятых с производства позиций;
- Оперативные сроки поставки под заказ (от 5 рабочих дней);
- Экспресс доставка в любую точку России;
- Техническая поддержка проекта, помощь в подборе аналогов, поставка прототипов;
- Система менеджмента качества сертифицирована по Международному стандарту ISO 9001;
- Лицензия ФСБ на осуществление работ с использованием сведений, составляющих государственную тайну;
- Поставка специализированных компонентов (Xilinx, Altera, Analog Devices, Intersil, Interpoint, Microsemi, Aeroflex, Peregrine, Syfer, Eurofarad, Texas Instrument, Miteq, Cobham, E2V, MA-COM, Hittite, Mini-Circuits, General Dynamics и др.);

Помимо этого, одним из направлений компании «ЭлектроПласт» является направление «Источники питания». Мы предлагаем Вам помощь Конструкторского отдела:

- Подбор оптимального решения, техническое обоснование при выборе компонента;
- Подбор аналогов;
- Консультации по применению компонента;
- Поставка образцов и прототипов;
- Техническая поддержка проекта;
- Защита от снятия компонента с производства.



#### Как с нами связаться

**Телефон:** 8 (812) 309 58 32 (многоканальный)

**Факс:** 8 (812) 320-02-42

**Электронная почта:** [org@eplast1.ru](mailto:org@eplast1.ru)

**Адрес:** 198099, г. Санкт-Петербург, ул. Калинина, дом 2, корпус 4, литера А.