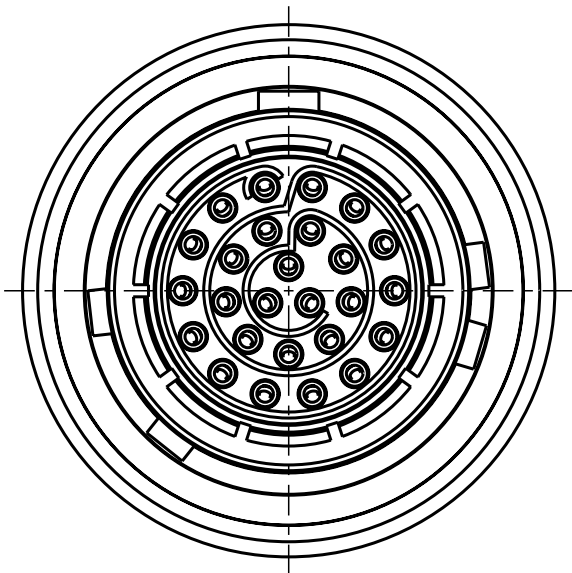


For these drawings, we reserve all rights, including the right to use the drawings for the production of the product without the need for a license. The drawings are the property of ODU and shall not be distributed, copied, or otherwise used without the written permission of ODU.

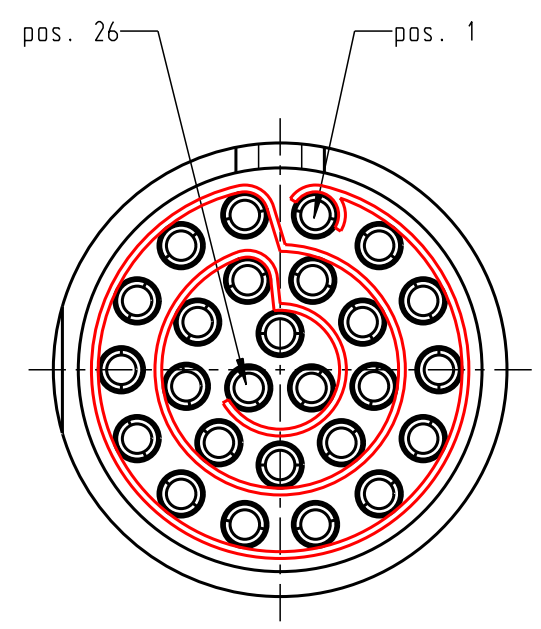
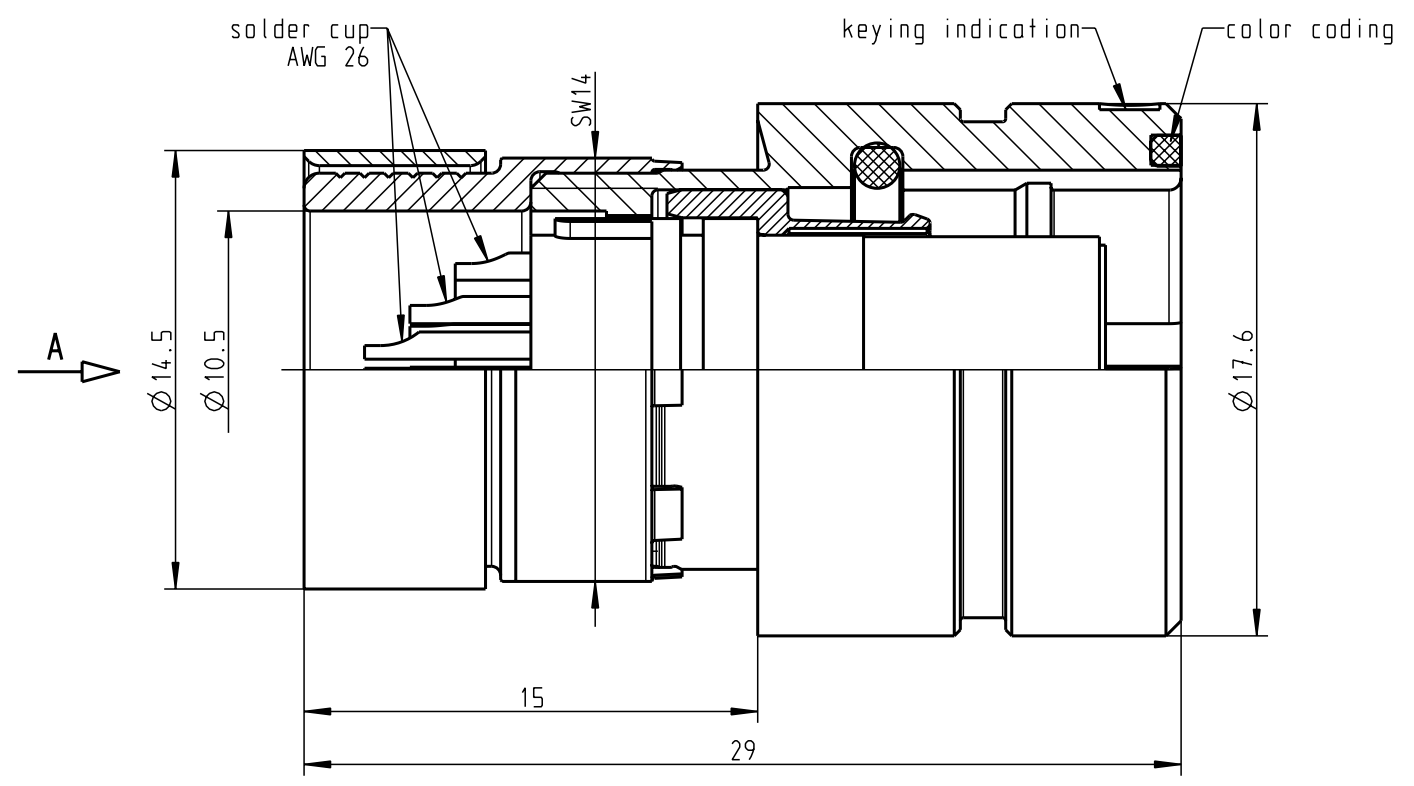
Alle Rechte vorbehalten, einschließlich möglicher Patente oder Markenrechte. Die Zeichnungen sind Eigentum der ODU und dürfen ohne schriftliche Genehmigung der ODU nicht weitergegeben, kopiert oder anderweitig verwendet werden.

All rights reserved, including possible patents or trademarks. Documents shall not be provided to a third party or duplicated in any form without prior written permission.

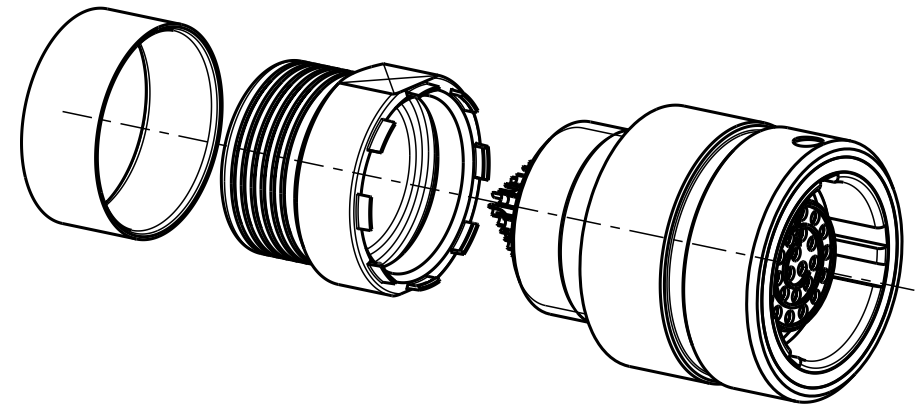
CAD: Pro/ENGINEER



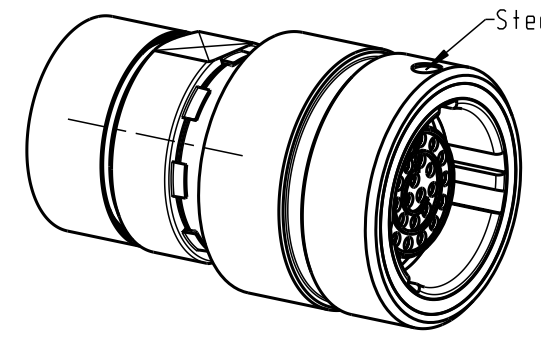
K12YAR-P26WCDO-0000
mechanical coding: A
color coding: brown



only insert view in direction A
6:1



delivery condition




completely assembled

M 2:1

characteristics

- snatch release
- IP68 in mated condition (assembled, moulded)
- max. cable $\varnothing 10$
- current rating: $5A @ \Delta +40^\circ$ (single contact)
 $2A @ \Delta +40^\circ$ (insert)
- test voltage: 750V
acc. VDE 0627:1986-06

Maße ohne Toleranzangabe nach mittel DIN ISO 2768		Rohteil:		Rohgew.:	PE-Modell-Nr.:
2010 Tag		Name		CAD-Nr.:	Bl.:
Bearb. 24.08.		M. Meier		Benennung:	
Gepr.				In-Line receptacle solder	
Norm.				Maßstab:	
				4:1	
				Zeichnungs-Nr.:	
				K12YAR-P26WCDO-0000	
				Ersatz für:	
				Verw. Pause	
				Nr.:	
And-zust.	Aend.-Mitt.	Datum	Name	 otto dunkel gmbh	



Компания «ЭлектроПласт» предлагает заключение долгосрочных отношений при поставках импортных электронных компонентов на взаимовыгодных условиях!

Наши преимущества:

- Оперативные поставки широкого спектра электронных компонентов отечественного и импортного производства напрямую от производителей и с крупнейших мировых складов;
- Поставка более 17-ти миллионов наименований электронных компонентов;
- Поставка сложных, дефицитных, либо снятых с производства позиций;
- Оперативные сроки поставки под заказ (от 5 рабочих дней);
- Экспресс доставка в любую точку России;
- Техническая поддержка проекта, помощь в подборе аналогов, поставка прототипов;
- Система менеджмента качества сертифицирована по Международному стандарту ISO 9001;
- Лицензия ФСБ на осуществление работ с использованием сведений, составляющих государственную тайну;
- Поставка специализированных компонентов (Xilinx, Altera, Analog Devices, Intersil, Interpoint, Microsemi, Aeroflex, Peregrine, Syfer, Eurofarad, Texas Instrument, Miteq, Cobham, E2V, MA-COM, Hittite, Mini-Circuits, General Dynamics и др.);

Помимо этого, одним из направлений компании «ЭлектроПласт» является направление «Источники питания». Мы предлагаем Вам помощь Конструкторского отдела:

- Подбор оптимального решения, техническое обоснование при выборе компонента;
- Подбор аналогов;
- Консультации по применению компонента;
- Поставка образцов и прототипов;
- Техническая поддержка проекта;
- Защита от снятия компонента с производства.



Как с нами связаться

Телефон: 8 (812) 309 58 32 (многоканальный)

Факс: 8 (812) 320-02-42

Электронная почта: org@eplast1.ru

Адрес: 198099, г. Санкт-Петербург, ул. Калинина, дом 2, корпус 4, литера А.