

MICRO SWITCH

SWITCH - ENCLOSED

CATALOG LISTING
151ML2-E1

FED. MFR CODE 91929

SKETCH 16755
ISSUE 1

M 151ML2-E1

DRAWING NUMBER

ISSUE 8

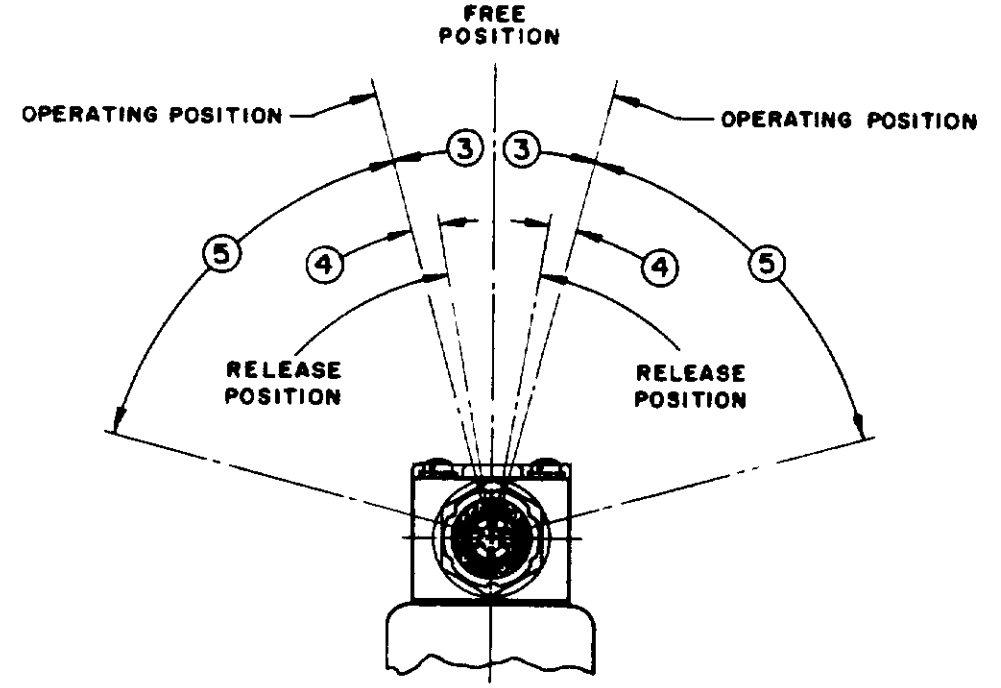
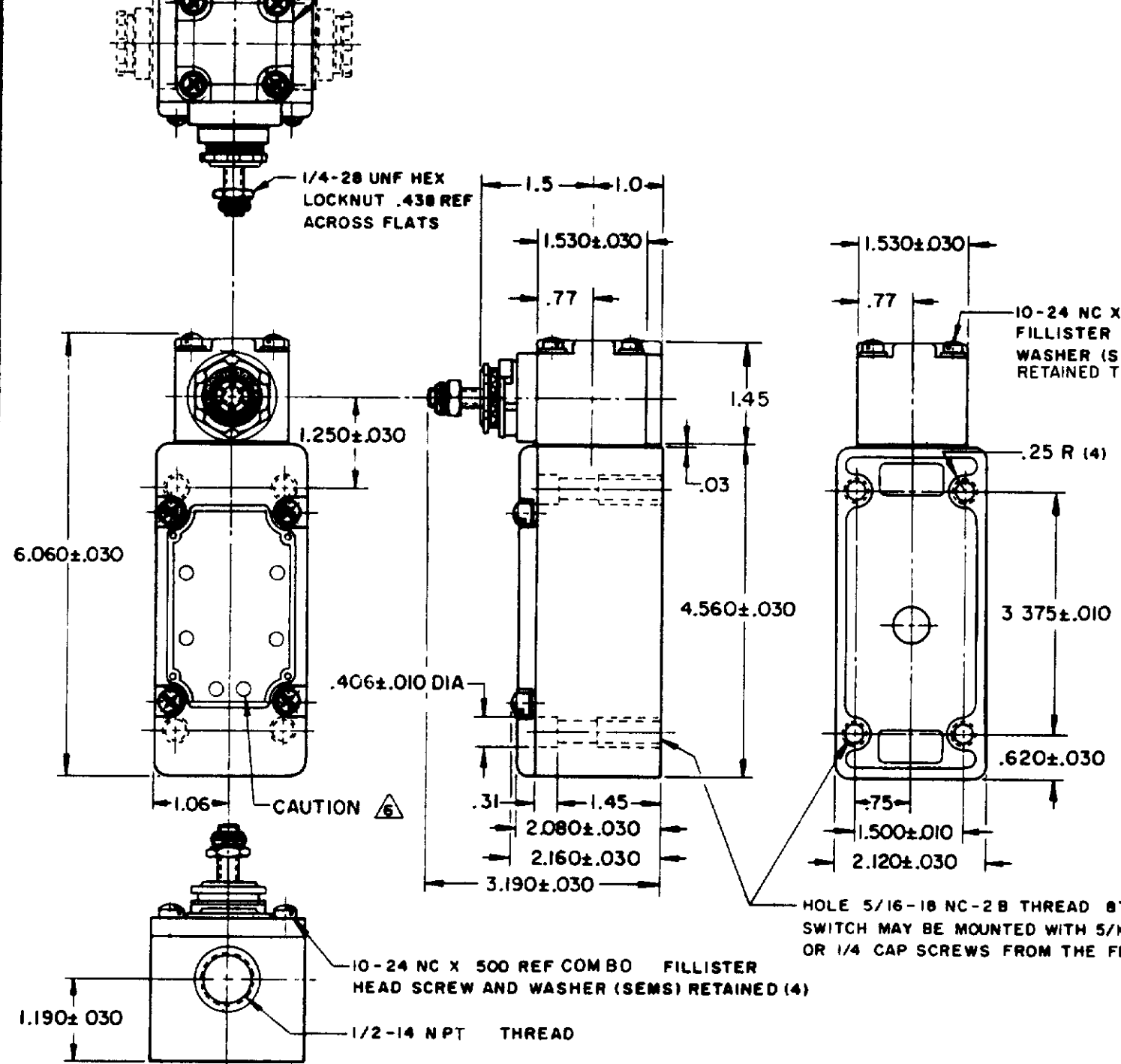
ISSUE 10

REVISIONS

A	CO20863	W E G	26 NOV 65
B	CO22843	D W C	21 MAR 67
C	CO24575	N B S	10 SEP 68
D	CO27048	S R H	18 FEB 70
E	CO32194-D	T S K	26 SEPT 83
F	CO58367	J A S	12 NOV 85
G	CO5505-C	A D I	5 JAN 86
H	CO63739	D J S	15 JUN 88
J	CO74287	S J W	25 APR 93

FO-90378-003
DRAWN
O M W 5 DEC 60 CHECK

OPERATING HEAD MOUNTS IN ANY OF FOUR POSITIONS



- NOTES
- 1 - IS ESSENTIAL THAT THE CONDUIT OPENING BE SEALED IN ORDER TO MAINTAIN THE EXPLOSION PROOF PROPERTIES
 - 2 SWITCH IS ASSEMBLED FOR ACTUATION IN EITHER DIRECTION
 - 3 TO CONVERT SWITCH FOR ACTUATION IN EITHER CLOCKWISE OR COUNTER-CLOCKWISE DIRECTION ONLY, REMOVE THE HEAD AND SLIDE THE CAM TOWARD THE REAR OF THE HEAD SUFFICIENTLY TO DISENGAGE FROM THE FLATS ON THE SHAFT. ROTATE THE CAM 90° IN THE OPPOSITE DIRECTION OF THE ACTUATION DESIRED AND RE-ENGAGE THE CAM WITH THE FLATS ON THE SHAFT
 - 4 - SHAFT MAY BE ADJUSTED TO ACTUATE THE SWITCH IN THE CLOCKWISE DIRECTION ONLY, THE COUNTER-CLOCKWISE DIRECTION ONLY OR IN BOTH DIRECTIONS
 - 5 - IN ORDER TO MAINTAIN THE EXPLOSION PROOF PROPERTIES OF THIS UNIT DO NOT OBSTRUCT THE HOLES IN THE COVER PLATE
 - 6 - LISTED BY UNDERWRITERS LABORATORY INC. FOR USE IN CLASS I GROUPS C AND D VAPOR-AIR ATMOSPHERES, AND CLASS 2, GROUPS E, F AND G DUST-AIR ATMOSPHERES

THIS DRAWING COVERS A PROPRIETARY ITEM AND IS THE PROPERTY OF MICRO SWITCH, A DIVISION OF MINNEAPOLIS-HONEYWELL REGULATOR CO THIS DRAWING IS NOT TO BE COPIED OR USED WITHOUT THE APPROVAL OF MICRO SWITCH.

CHARACTERISTICS	ELECTRICAL DATA	SCALE 1/2 TO 1
OPERATING TORQUE --- 5 11/32 IN. LB MAX	CONTACT ARRANGEMENT	DO NOT SCALE PRINT
FULL OVERTRAVEL TORQUE --- 7 1/8 IN. LB MAX	TWO CIRCUIT, DOUBLE THROW	UNLESS OTHERWISE SPECIFIED
RELEASE TORQUE --- 7/16 IN. LB MIN	DOUBLE BREAK	DIMENSIONS ARE IN INCHES
PRETRAVEL --- ③ 15° MAX	10A-120, 240, 480, OR 600 VAC	TOLERANCES ARE:
DIFFERENTIAL TRAVEL --- ④ 7° MAX	1/2 HP-120 VAC, 1 HP-240 VAC	ONE PLACE (0) 1.030
OVERTRAVEL --- ⑤ 60° MIN	0.8 A-115 VDC, 0.4 A-230 VDC	TWO PLACE (0.00) 1.018
SWITCH-BASIC REPLACEMENT --- 1MNI	PILOT DUTY 720VA-HEAVY DUTY	THREE PLACE (0.000) 1.008
	600 VAC MAX	ANGLES ±
		WEIGHT



Компания «ЭлектроПласт» предлагает заключение долгосрочных отношений при поставках импортных электронных компонентов на взаимовыгодных условиях!

Наши преимущества:

- Оперативные поставки широкого спектра электронных компонентов отечественного и импортного производства напрямую от производителей и с крупнейших мировых складов;
- Поставка более 17-ти миллионов наименований электронных компонентов;
- Поставка сложных, дефицитных, либо снятых с производства позиций;
- Оперативные сроки поставки под заказ (от 5 рабочих дней);
- Экспресс доставка в любую точку России;
- Техническая поддержка проекта, помощь в подборе аналогов, поставка прототипов;
- Система менеджмента качества сертифицирована по Международному стандарту ISO 9001;
- Лицензия ФСБ на осуществление работ с использованием сведений, составляющих государственную тайну;
- Поставка специализированных компонентов (Xilinx, Altera, Analog Devices, Intersil, Interpoint, Microsemi, Aeroflex, Peregrine, Syfer, Eurofarad, Texas Instrument, Miteq, Cobham, E2V, MA-COM, Hittite, Mini-Circuits, General Dynamics и др.);

Помимо этого, одним из направлений компании «ЭлектроПласт» является направление «Источники питания». Мы предлагаем Вам помощь Конструкторского отдела:

- Подбор оптимального решения, техническое обоснование при выборе компонента;
- Подбор аналогов;
- Консультации по применению компонента;
- Поставка образцов и прототипов;
- Техническая поддержка проекта;
- Защита от снятия компонента с производства.



Как с нами связаться

Телефон: 8 (812) 309 58 32 (многоканальный)

Факс: 8 (812) 320-02-42

Электронная почта: org@eplast1.ru

Адрес: 198099, г. Санкт-Петербург, ул. Калинина, дом 2, корпус 4, литера А.