

RECOMMENDED BOARD LAYOUT  
PC LAYOUT TOLERANCE: ±.002

# MHS-122 SERIES SWITCH

## SPECIFICATIONS

MAKE-BEFORE-BREAK

**MATERIALS:**  
 ACTUATOR- POM, UL94HB BLACK  
 TERMINAL BOARD- PHENOLIC LAMINATED SHEET, UL94HB, NATURAL  
 FRAME- STEEL, NICKEL PLATE  
 TERMINAL/FIXED CONTACT- COPPER ALLOY, GOLD OR SILVER OVER NICKEL PLATE  
 MOVING CONTACT- COPPER ALLOY, GOLD OR SILVER OVER NICKEL PLATE  
 DETENT BALL- STEEL  
 COIL SPRING- GALVANIZED SPRING WIRE  
 LEVER,(K SERIES ONLY)- ALUMINUM  
 SEAL- EPOXY

**ELECTRICAL:**  
 CONTACT RATING- .4VA@20VDC OR PEAK AC (GOLD); 300mA@125V AC (SILVER)  
 INITIAL CONTACT RESISTANCE- 30 milliohm max.  
 FINAL CONTACT RESISTANCE- 100 milliohm max. (AFTER TEST)  
 INSULTAION RESISTANCE- 1,000 Megohms min.  
 DIELECTRIC STRENGTH- 500V RMS@SEA LEVEL  
 LIFE EXPECTANCY- 15,000 CYCLES MIN.

**MECHANICAL:**  
 ACTUATION FORCE- 600+/-300 GRAMS  
 TRAVEL- SEE P/N TABLE

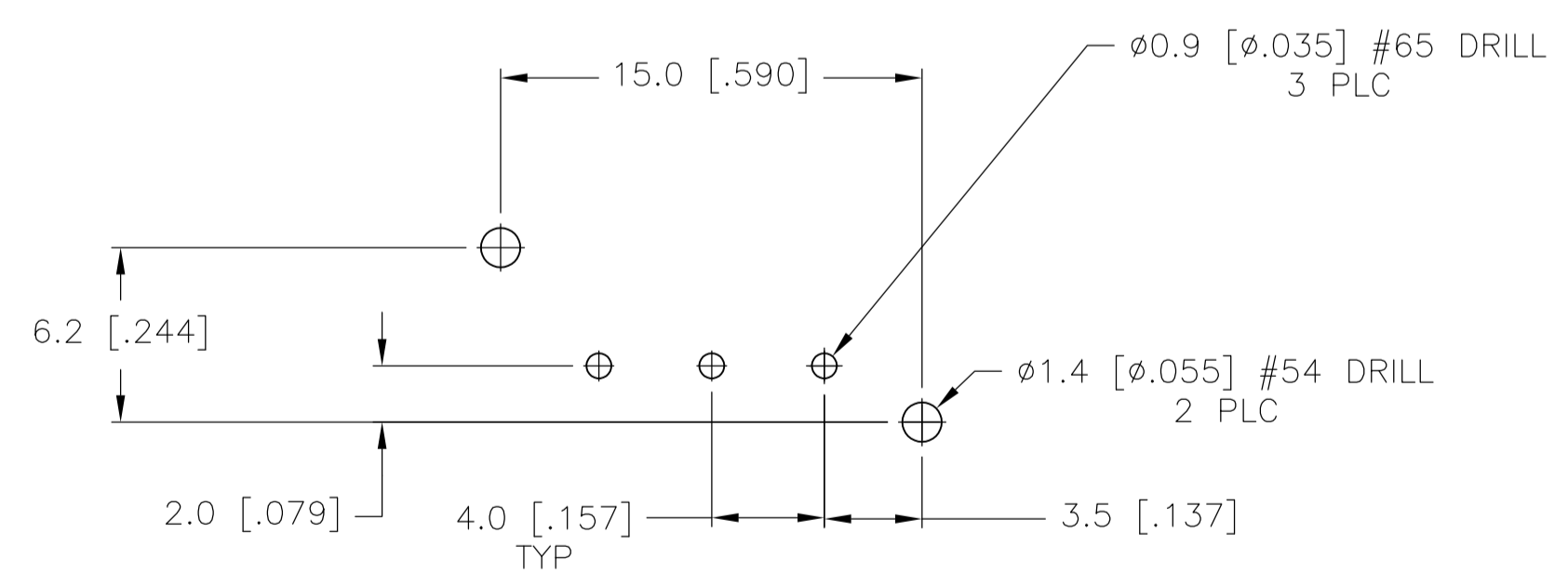
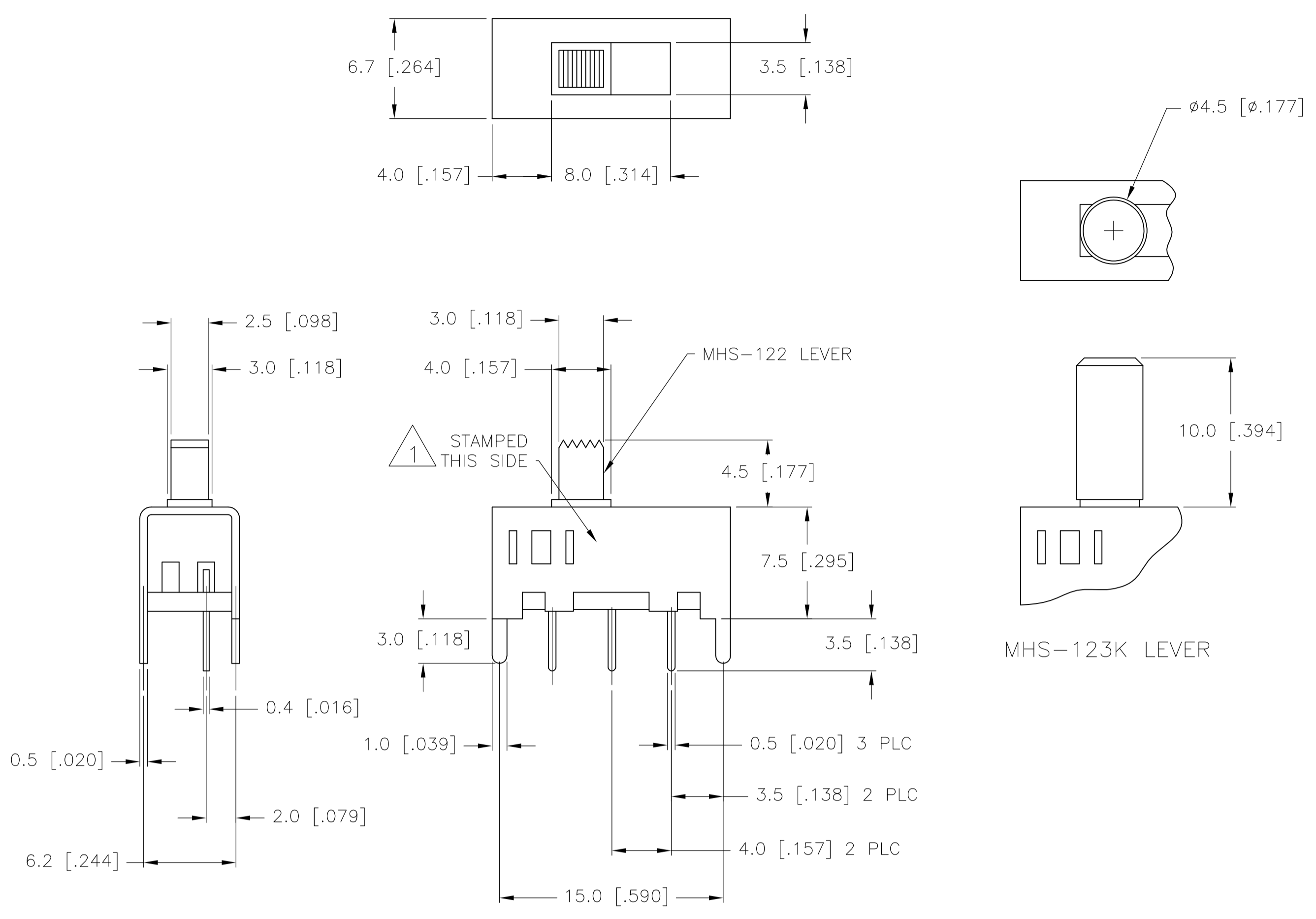
**ENVIRONMENTAL:**  
 OPERATING TEMPERATURE- -20 TO +85 DEGREES C  
 STORAGE TEMPERATURE- -40 TO +100 DEGREES C  
 RESISTANCE TO SOLDER HEAT PER 109-202, CONDITION B  
 SOLDERABILITY PER EIA-364-52, CLASS 2, CATEGORY 1, 95% MIN COVERAGE

- NOTES:**
- 1 COUNTRY OF ORIGIN AND TE CONNECTIVITY LOGO LOCATED APPROXIMATELY AS SHOWN
  - 2 ALL MATERIALS AND FINISHES SHALL COMPLY WITH EU DIRECTIVE 2002/95/EC OF 27JAN2003 (ROHS)
  - 3 ANTI SOLDER WICK SEAL AT TERMINAL TO BOARD INTERFACE
  - 4 ALL PERFORMANCE TESTING WAS DONE IN ACCORDANCE TO TE CONNECTIVITY SPECIFICATION 102-2469
  - 5 OBSOLETE PARTS: OBSOLETE CIS STREAMLINING PER D.RENAUD/D.SINISI

OBSOLETE	1-1825255-0	MHS133K04	SP3T	2.00	GOLD	-	2-1	-	2-3	-	2-4
	1825255-9	MHS133K04	SP3T	2.00	SILVER	-	2-1	-	2-3	-	2-4
	1825255-8	MHS133G04	SP3T	2.00	GOLD	-	2-1	-	2-3	-	2-4
	1825255-7	MHS13304	SP3T	2.00	SILVER	-	2-1	-	2-3	-	2-4
	-	MHS123K04	SPDT	2.00	GOLD	2-1	-	OFF	-	2-3	-
	1825255-6	MHS123K04	SPDT	2.00	SILVER	2-1	-	OFF	-	2-3	-
	-	MHS123G04	SPDT	2.00	GOLD	2-1	-	OFF	-	2-3	-
	1825255-5	MHS12304	SPDT	2.00	SILVER	2-1	-	OFF	-	2-3	-
OBSOLETE	1825255-4	MHS122K04	SPDT	4.00	GOLD	2-1	-	NONE	-	2-3	-
	1825255-3	MHS122K04	SPDT	4.00	SILVER	2-1	-	NONE	-	2-3	-
	1825255-2	MHS122G04	SPDT	4.00	GOLD	2-1	-	NONE	-	2-3	-
	1825255-1	MHS12204	SPDT	4.00	SILVER	2-1	-	NONE	-	2-3	-
PART NO.	T&B PART NO.	TYPE	TRAVEL	PLATING	TERMINALS CONNECTED WHEN SLIDE IS IN POSITION SHOWN.						

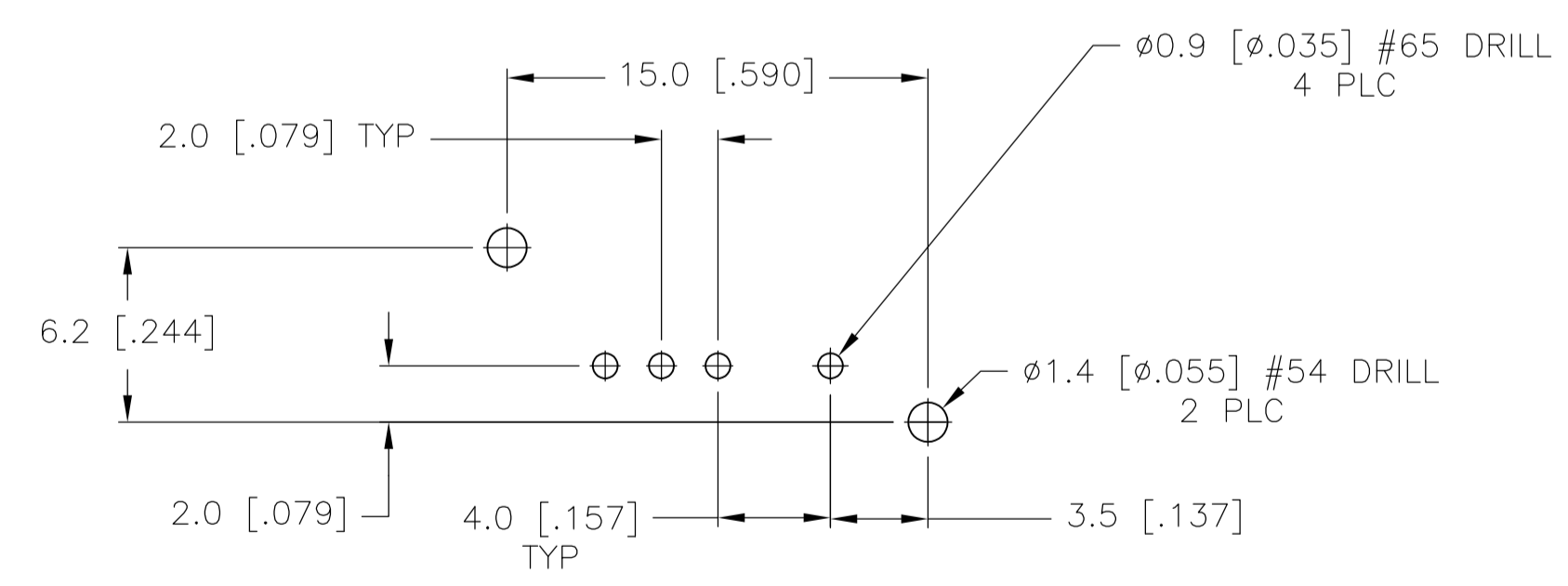
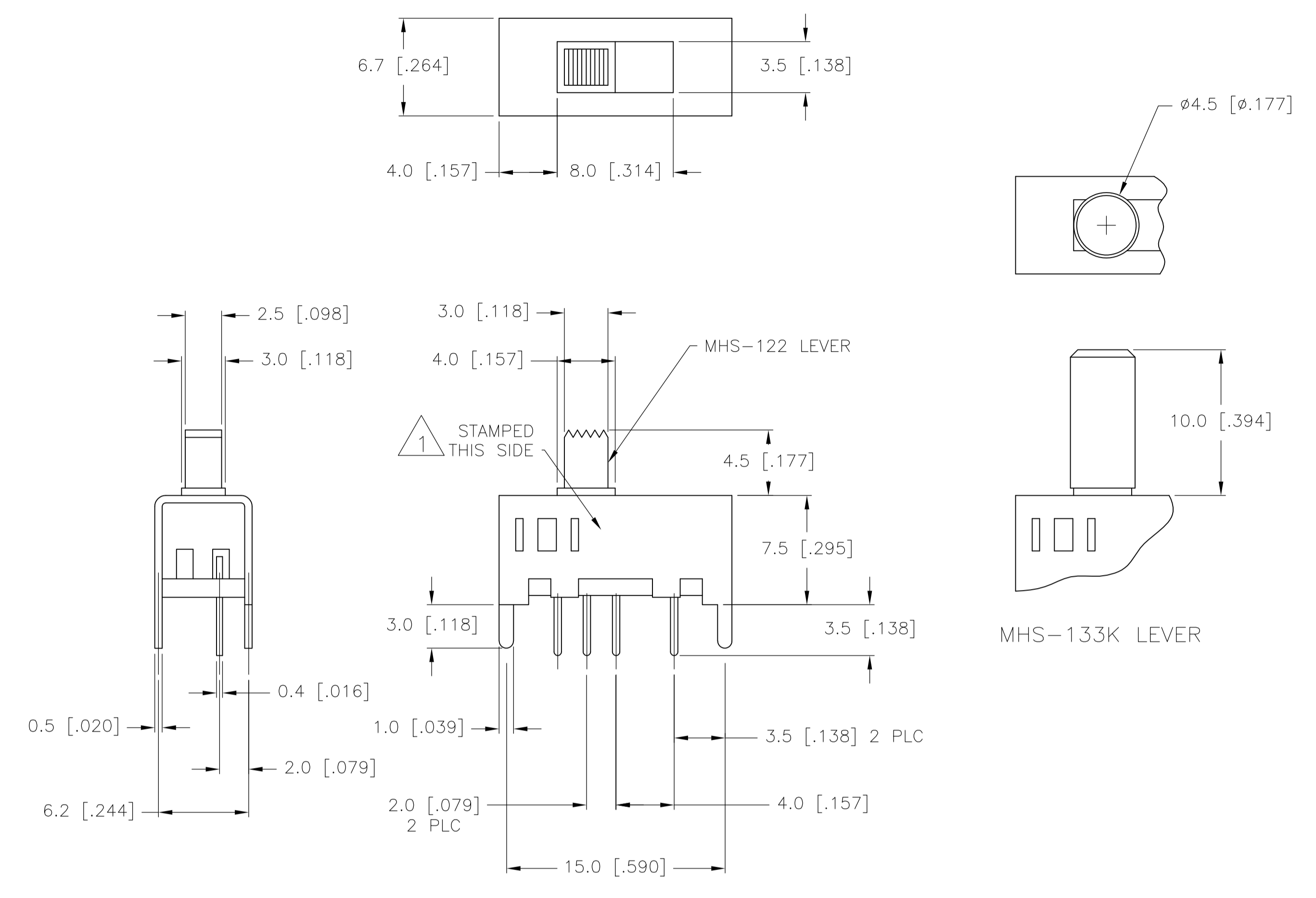
THIS DRAWING IS A CONTROLLED DOCUMENT. **STE** TE Connectivity

DIMENSIONS: mm 0 PLC ± - 1 PLC ± 0.3 [.012] 2 PLC ± - 3 PLC ± - 4 PLC ± - ANGLES ± 1°	TOLERANCES UNLESS OTHERWISE SPECIFIED: 0 PLC ± - 1 PLC ± 0.3 [.012] 2 PLC ± - 3 PLC ± - 4 PLC ± - ANGLES ± 1°	DRAWN: R. BROWN CHK: M. SARVER DATE: 21DEC05 NAME: M. SARVER PRODUCT SPEC: SLIDE SWITCH, MHS SERIES, SINGLE POLE, VERTICAL APPLICATION SPEC:	SIZE: A1 CAGE CODE: 00779 DRAWING NO: 1825255 RESTRICTED TO:
MATERIAL: FINISH:		WEIGHT: CUSTOMER DRAWING	SCALE: 4:1 SHEET 1 OF 2 REV: A3



RECOMMENDED BOARD LAYOUT  
PC LAYOUT TOLERANCE:  $\pm 0.002$

### MHS-123 SERIES SWITCH



RECOMMENDED BOARD LAYOUT  
PC LAYOUT TOLERANCE:  $\pm 0.002$

### MHS-133 SERIES SWITCH

THIS DRAWING IS A CONTROLLED DOCUMENT.		DIN R BROWN 21DEC05	TE Connectivity
DIMENSIONS: mm		CHK M SARVER 21DEC05	
TOLERANCES UNLESS OTHERWISE SPECIFIED:		APP'D M SARVER 21DEC05	NAME
0 PLC	$\pm$ -	PRODUCT SPEC	SLIDE SWITCH, MHS SERIES, SINGLE POLE, VERTICAL
1 PLC	$\pm 0.3$ [.012]	APPLICATION SPEC	
2 PLC	$\pm$ -	WEIGHT	
3 PLC	$\pm$ -	SIZE	A1
4 PLC	$\pm$ -	CAGE CODE	00779
ANGLES	$\pm 1^\circ$	DRAWING NO	1825255
MATERIAL		RESTRICTED TO	
FINISH		CUSTOMER DRAWING	
		SCALE	4:1
		SHEET	2 OF 2
		REV	A3



Компания «ЭлектроПласт» предлагает заключение долгосрочных отношений при поставках импортных электронных компонентов на взаимовыгодных условиях!

Наши преимущества:

- Оперативные поставки широкого спектра электронных компонентов отечественного и импортного производства напрямую от производителей и с крупнейших мировых складов;
- Поставка более 17-ти миллионов наименований электронных компонентов;
- Поставка сложных, дефицитных, либо снятых с производства позиций;
- Оперативные сроки поставки под заказ (от 5 рабочих дней);
- Экспресс доставка в любую точку России;
- Техническая поддержка проекта, помощь в подборе аналогов, поставка прототипов;
- Система менеджмента качества сертифицирована по Международному стандарту ISO 9001;
- Лицензия ФСБ на осуществление работ с использованием сведений, составляющих государственную тайну;
- Поставка специализированных компонентов (Xilinx, Altera, Analog Devices, Intersil, Interpoint, Microsemi, Aeroflex, Peregrine, Syfer, Eurofarad, Texas Instrument, Miteq, Cobham, E2V, MA-COM, Hittite, Mini-Circuits, General Dynamics и др.);

Помимо этого, одним из направлений компании «ЭлектроПласт» является направление «Источники питания». Мы предлагаем Вам помощь Конструкторского отдела:

- Подбор оптимального решения, техническое обоснование при выборе компонента;
- Подбор аналогов;
- Консультации по применению компонента;
- Поставка образцов и прототипов;
- Техническая поддержка проекта;
- Защита от снятия компонента с производства.



#### Как с нами связаться

**Телефон:** 8 (812) 309 58 32 (многоканальный)

**Факс:** 8 (812) 320-02-42

**Электронная почта:** [org@eplast1.ru](mailto:org@eplast1.ru)

**Адрес:** 198099, г. Санкт-Петербург, ул. Калинина, дом 2, корпус 4, литера А.