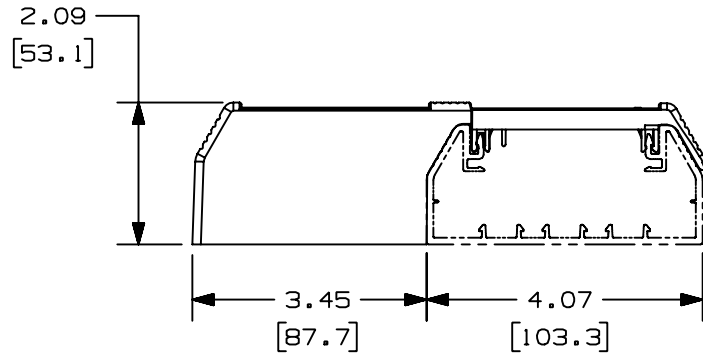
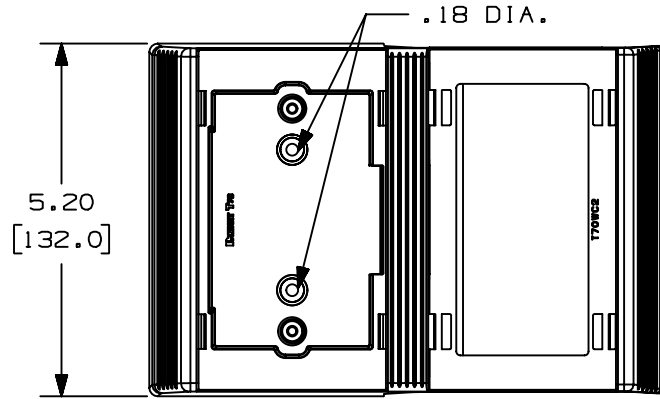


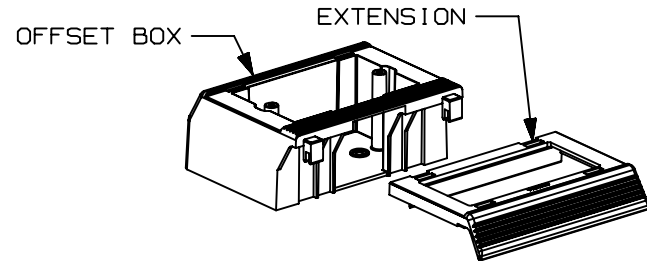
THIS COPY IS PROVIDED ON A RESTRICTED BASIS AND IS NOT TO BE USED IN ANY WAY DETRIMENTAL TO THE INTERESTS OF PANDUIT CORP.



| PANDUIT P/N | WEIGHT                           |
|-------------|----------------------------------|
| T70WC2      | 3.9 LB/10 PCS<br>(1780 g/10 PCS) |

NOTES:

1. SEE CURRENT CATALOG FOR ADDITIONAL PART SUFFIXES TO INDICATE COLOR AND OR PACKAGE QUANTITY.
2. ACCEPTS PANDUIT SNAP-ON TYPE FACEPLATES.
3. DIMENSIONS IN PARENTHESIS ARE IN METRIC.



CAD FILENAME/LAYERS D36022CZ\_DC\_T70WC2\_02.PRT

**PANDUIT** CORP. TINLEY PARK, ILLINOIS  
 T70 WORKSTATION OUTLET CENTER  
 FOR SNAP-ON FACEPLATES (T70WC2)  
 CUSTOMER DRAWING

|  |               |   |          |
|--|---------------|---|----------|
| UNLESS OTHERWISE SPECIFIED, DIMENSIONAL TOLERANCES ARE:<br>(.X) ± (.XXX) ±<br>(.XX) ±.03 (.8) ANGLES ± |               | UNLESS OTHERWISE SPECIFIED, ALL DIMENSIONS ARE GIVEN IN INCHES, THIRD ANGLE PROJECTION. |          |
| DRAWN BY<br>DW   | MAT'L:<br>PVC | SCALE<br>NONE   |          |
| DATE<br>04-16-98   | A             | DRAWING NO.<br>36022-24   | DWG<br>A |
| CHECKED BY<br>HIW  |               | SIZE  |          |

| REV | DATE     | BY   | CHK  | DESCRIPTION                  | ECN      | CHK  | CUST | SUP |
|-----|----------|------|------|------------------------------|----------|------|------|-----|
| 2   | 03-18-04 | JHEP | RGRO | B. REVISED TITLE DESCRIPTION | 36022-24 | RGRO | RGRO |     |
| 1   | 03-17-99 | DW   | HIW  | A. MATERIAL WAS ABS/PC.      | 36022-24 | HIW  | HIW  |     |
| R   | 04-16-98 | DW   | HIW  | RELEASED TO PRODUCTION       | 36022-24 | HIW  | HIW  |     |



Компания «ЭлектроПласт» предлагает заключение долгосрочных отношений при поставках импортных электронных компонентов на взаимовыгодных условиях!

Наши преимущества:

- Оперативные поставки широкого спектра электронных компонентов отечественного и импортного производства напрямую от производителей и с крупнейших мировых складов;
- Поставка более 17-ти миллионов наименований электронных компонентов;
- Поставка сложных, дефицитных, либо снятых с производства позиций;
- Оперативные сроки поставки под заказ (от 5 рабочих дней);
- Экспресс доставка в любую точку России;
- Техническая поддержка проекта, помощь в подборе аналогов, поставка прототипов;
- Система менеджмента качества сертифицирована по Международному стандарту ISO 9001;
- Лицензия ФСБ на осуществление работ с использованием сведений, составляющих государственную тайну;
- Поставка специализированных компонентов (Xilinx, Altera, Analog Devices, Intersil, Interpoint, Microsemi, Aeroflex, Peregrine, Syfer, Eurofarad, Texas Instrument, Miteq, Cobham, E2V, MA-COM, Hittite, Mini-Circuits, General Dynamics и др.);

Помимо этого, одним из направлений компании «ЭлектроПласт» является направление «Источники питания». Мы предлагаем Вам помощь Конструкторского отдела:

- Подбор оптимального решения, техническое обоснование при выборе компонента;
- Подбор аналогов;
- Консультации по применению компонента;
- Поставка образцов и прототипов;
- Техническая поддержка проекта;
- Защита от снятия компонента с производства.



#### Как с нами связаться

**Телефон:** 8 (812) 309 58 32 (многоканальный)

**Факс:** 8 (812) 320-02-42

**Электронная почта:** [org@eplast1.ru](mailto:org@eplast1.ru)

**Адрес:** 198099, г. Санкт-Петербург, ул. Калинина, дом 2, корпус 4, литера А.