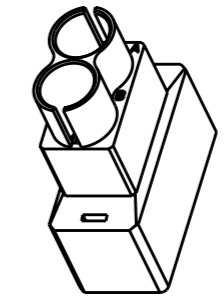
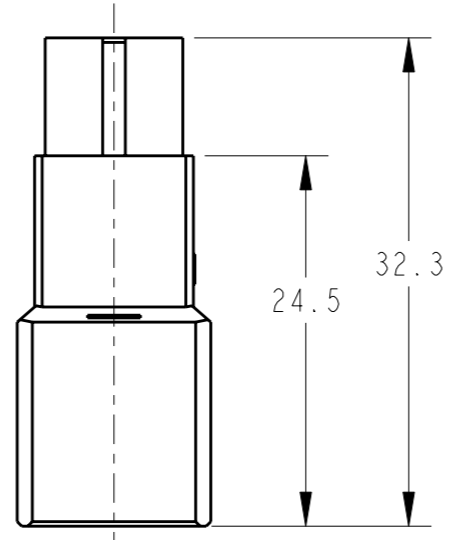


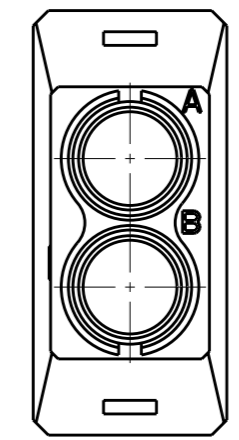
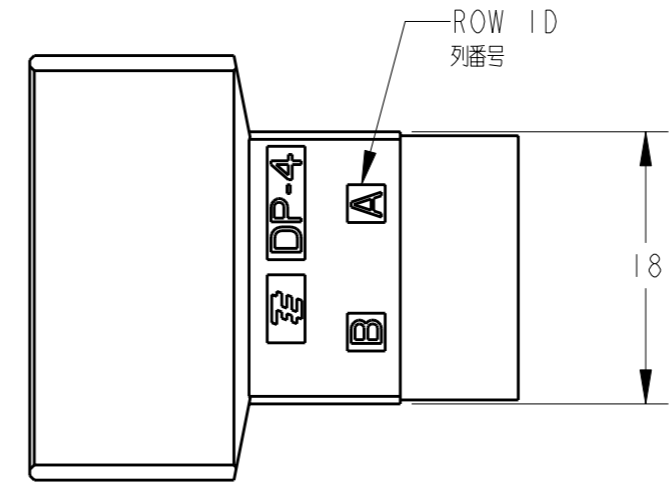
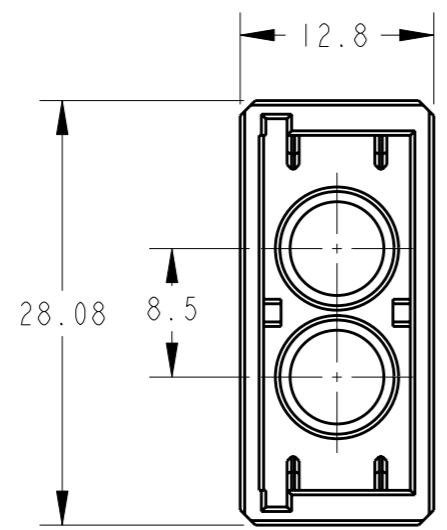
THIS DRAWING IS UNPUBLISHED. RELEASED FOR PUBLICATION 20  
 © COPYRIGHT 20 BY TYCO ELECTRONICS CORPORATION. ALL RIGHTS RESERVED.

LOC	DIST	REVISIONS				
P	LTR	DESCRIPTION	DATE	DWN	APVD	
J	-	B	REVISED PER ECR-10-013235	09JUL2010	HMR	TM

AS SHOWN:1903305-1



スケール 1:1



- 注記
1. 材料:ハウジング:ガラス入り熱可塑性(94V-0)、色:黒
  2. 嵌合コンタクト:オスコンタクト:P/No:1903100-1  
:メスコンタクト:P/No:1903289-1
  3. 嵌合ハウジング:プラグハウジング2P:P/No:1903105-1

- NOTE
1. MATERIAL:HOUSING:GLASS FILED THERMO PLASTIC POLYESTER(94V-0)  
COLOR:BLACK
  2. MATE CONTACT:MALE CONTACT P/No:1903100-1  
:FEMALE CONTACT P/No:1903289-1
  3. MATE HSG:PLUG HSG 2P:P/No:1903105-1

THIS DRAWING IS A CONTROLLED DOCUMENT FOR TYCO ELECTRONICS CORPORATION IT IS SUBJECT TO CHANGE AND THE CONTROLLING ENGINEERING ORGANIZATION SHOULD BE CONTACTED FOR THE LATEST REVISION.		DWN T. Sakamoto 27OCT2006	Tyco Electronics AMP K.K. Kawasaki, Japan	
DIMENSIONS: mm		CHK D. Mitsugi 27OCT2006	NAME	
TOLERANCES UNLESS OTHERWISE SPECIFIED: 0 PLC ± ±0.4 1 PLC ± ±1° 2 PLC ± ±1° 3 PLC ± ±1° 4 PLC ± ±1° ANGLES ± ±		APVD D. Mitsugi 27OCT2006	CAP HSG 2P F/H PNEUMATIC CONNECTOR	
MATERIAL -		PRODUCT SPEC 108-78406	SIZE A3	RESTRICTED TO
FINISH -		APPLICATION SPEC -	CAGE CODE 00779	OF
		WEIGHT -	DRAWING NO C-1903305	REV B
		CUSTOMER DRAWING	SCALE 2:1	SHEET



Компания «ЭлектроПласт» предлагает заключение долгосрочных отношений при поставках импортных электронных компонентов на взаимовыгодных условиях!

Наши преимущества:

- Оперативные поставки широкого спектра электронных компонентов отечественного и импортного производства напрямую от производителей и с крупнейших мировых складов;
- Поставка более 17-ти миллионов наименований электронных компонентов;
- Поставка сложных, дефицитных, либо снятых с производства позиций;
- Оперативные сроки поставки под заказ (от 5 рабочих дней);
- Экспресс доставка в любую точку России;
- Техническая поддержка проекта, помощь в подборе аналогов, поставка прототипов;
- Система менеджмента качества сертифицирована по Международному стандарту ISO 9001;
- Лицензия ФСБ на осуществление работ с использованием сведений, составляющих государственную тайну;
- Поставка специализированных компонентов (Xilinx, Altera, Analog Devices, Intersil, Interpoint, Microsemi, Aeroflex, Peregrine, Syfer, Eurofarad, Texas Instrument, Miteq, Cobham, E2V, MA-COM, Hittite, Mini-Circuits, General Dynamics и др.);

Помимо этого, одним из направлений компании «ЭлектроПласт» является направление «Источники питания». Мы предлагаем Вам помощь Конструкторского отдела:

- Подбор оптимального решения, техническое обоснование при выборе компонента;
- Подбор аналогов;
- Консультации по применению компонента;
- Поставка образцов и прототипов;
- Техническая поддержка проекта;
- Защита от снятия компонента с производства.



#### Как с нами связаться

**Телефон:** 8 (812) 309 58 32 (многоканальный)

**Факс:** 8 (812) 320-02-42

**Электронная почта:** [org@eplast1.ru](mailto:org@eplast1.ru)

**Адрес:** 198099, г. Санкт-Петербург, ул. Калинина, дом 2, корпус 4, литера А.