

V3L-1229

M

DRAWING NUMBER

7

ISSUE

8

PAGE 1 OF 1

REPLACES

RELEASE NO. PR-5389

CHECK

REVISIONS

A

C024699

MBS

30 JUL 69

B

C026661

SRH

30 DEC 69

C

C026861

MBS

22 JAN 70

D

PR 5389

GCH

19 NOV 75

E

CO-76302

JAL

30 NOV 93

F

CO-84847

TSM

9 JUL 98

26 MAR 68

26 MAR 68

26 MAR 68

26 MAR 68

26 MAR 68

26 MAR 68

26 MAR 68

26 MAR 68

26 MAR 68

26 MAR 68

26 MAR 68

26 MAR 68

26 MAR 68

26 MAR 68

26 MAR 68

26 MAR 68

26 MAR 68

26 MAR 68

26 MAR 68

26 MAR 68

26 MAR 68

26 MAR 68

26 MAR 68

26 MAR 68

26 MAR 68

26 MAR 68

26 MAR 68

26 MAR 68

26 MAR 68

26 MAR 68

26 MAR 68

26 MAR 68

26 MAR 68

26 MAR 68

26 MAR 68

26 MAR 68

26 MAR 68

26 MAR 68

26 MAR 68

26 MAR 68

26 MAR 68

26 MAR 68

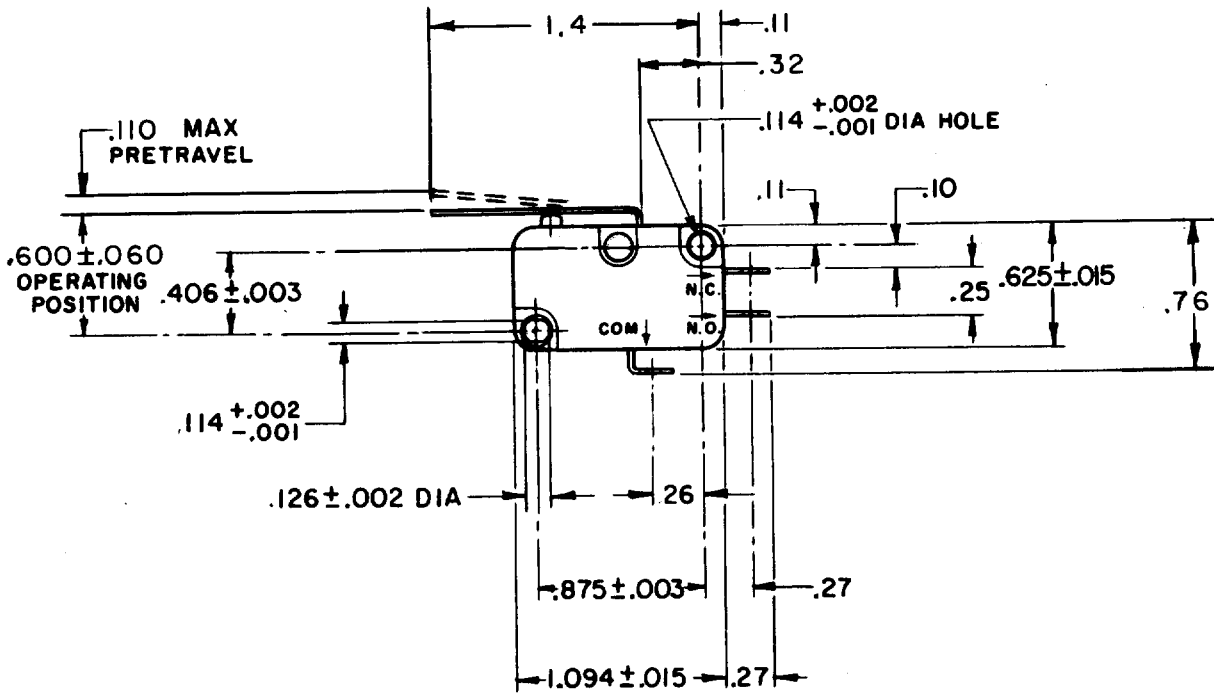
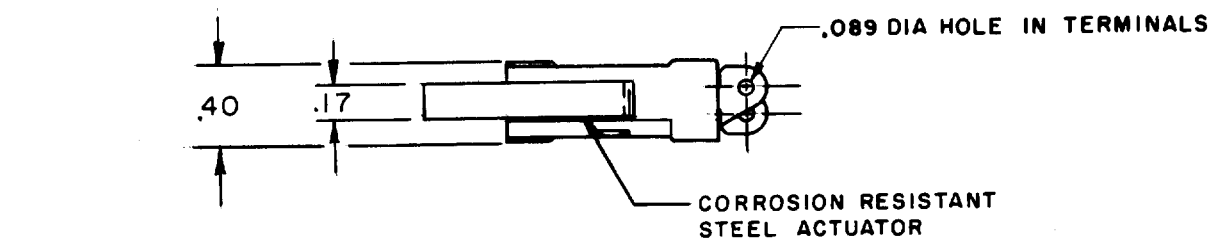
26 MAR 68

26 MAR 68

26 MAR 68

26 MAR 68

26 MAR 68



THIS DRAWING COVERS A PROPRIETARY ITEM AND IS THE PROPERTY OF MICRO SWITCH, A DIVISION OF MINNEAPOLIS-HONEYWELL REGULATOR CO. THIS DRAWING IS NOT TO BE COPIED OR USED WITHOUT THE APPROVAL OF MICRO SWITCH.

CHARACTERISTICS
OPERATING FORCE --- 35 GRAM MAX
RELEASE FORCE --- 4 GRAM MIN
DIFFERENTIAL TRAVEL --- .030 MAX
OVERTRAVEL --- .090 MIN
RELEASE TRAVEL --- .017 MIN

ELECTRICAL DATA
CONTACT ARRANGEMENT S P D T
-L112- 10A - 1/3HP - 125 OR 250 VAC 1/2A - 125 VDC; 1/4A - 250 VDC 4A - 125 VAC "L"

SCALE FULL
DO NOT SCALE PRINT
UNLESS OTHERWISE NOTED DIMENSIONS ARE IN INCHES
TOLERANCES ARE:
ONE PLACE (.0) ±.030
TWO PLACE (.00) ±.015
THREE PLACE (.000) ±.005
ANGLES ±
WEIGHT



Компания «ЭлектроПласт» предлагает заключение долгосрочных отношений при поставках импортных электронных компонентов на взаимовыгодных условиях!

Наши преимущества:

- Оперативные поставки широкого спектра электронных компонентов отечественного и импортного производства напрямую от производителей и с крупнейших мировых складов;
- Поставка более 17-ти миллионов наименований электронных компонентов;
- Поставка сложных, дефицитных, либо снятых с производства позиций;
- Оперативные сроки поставки под заказ (от 5 рабочих дней);
- Экспресс доставка в любую точку России;
- Техническая поддержка проекта, помощь в подборе аналогов, поставка прототипов;
- Система менеджмента качества сертифицирована по Международному стандарту ISO 9001;
- Лицензия ФСБ на осуществление работ с использованием сведений, составляющих государственную тайну;
- Поставка специализированных компонентов (Xilinx, Altera, Analog Devices, Intersil, Interpoint, Microsemi, Aeroflex, Peregrine, Syfer, Eurofarad, Texas Instrument, Miteq, Cobham, E2V, MA-COM, Hittite, Mini-Circuits, General Dynamics и др.);

Помимо этого, одним из направлений компании «ЭлектроПласт» является направление «Источники питания». Мы предлагаем Вам помощь Конструкторского отдела:

- Подбор оптимального решения, техническое обоснование при выборе компонента;
- Подбор аналогов;
- Консультации по применению компонента;
- Поставка образцов и прототипов;
- Техническая поддержка проекта;
- Защита от снятия компонента с производства.



Как с нами связаться

Телефон: 8 (812) 309 58 32 (многоканальный)

Факс: 8 (812) 320-02-42

Электронная почта: org@eplast1.ru

Адрес: 198099, г. Санкт-Петербург, ул. Калинина, дом 2, корпус 4, литера А.