

11mm Rotary Encoder

Type DP11 Series

Type DP11 Series



11mm Rotary incremental encoder for use in electronic equipment. Can be supplied with or without switch with customisation to standard options

Key Features

- 11mm Rotary Encoder
- Incremental Type
- Push on Switch Option
- Various Shaft Lengths
- Pulse Options
- Detent Options

Characteristics - Electrical

| | |
|--|----------------------------------|
| Pulses: | 15, 20 |
| Contact Rating: | 10mA 5VDC |
| Dielectric Strength: | 300VAC / 1mA, 1 minute |
| Insulation Resistance (min): | 100M ohms at 250VAC |
| Operating Speed (RPM): | 60 RPM |
| Switch Power Rating (where fitted): | 16VDC, 3A (10mA Min) |
| Switch Contact Resistance: | 100m ohm Max |
| Electrical Travel: | Continuous |
| Rotational Noise: | t2 = 2.0 ms max (see below) |
| Chattering: | t1 & t3 = 3.0 ms max (see below) |



Code Off area V = 3.5V or more. Code on area V=1.5V or less

Characteristics - Mechanical

| | |
|--|---|
| Total Mechanical Travel: | Continuous |
| Detents: | 0, 20, 30 |
| Switch Operating Force: | 612+/- 306gf (for 1.5mm Switch Travel 400+/- 200gf) |
| Switch Travel: | 0.5mm (1.5mm available on request) |
| Shaft Type: | F – Flatted, K – Knurled, S – Slotted, P - Plain |
| Shaft Length (from Mounting Surface): | 15, 20, 25, 30 (FMF) |

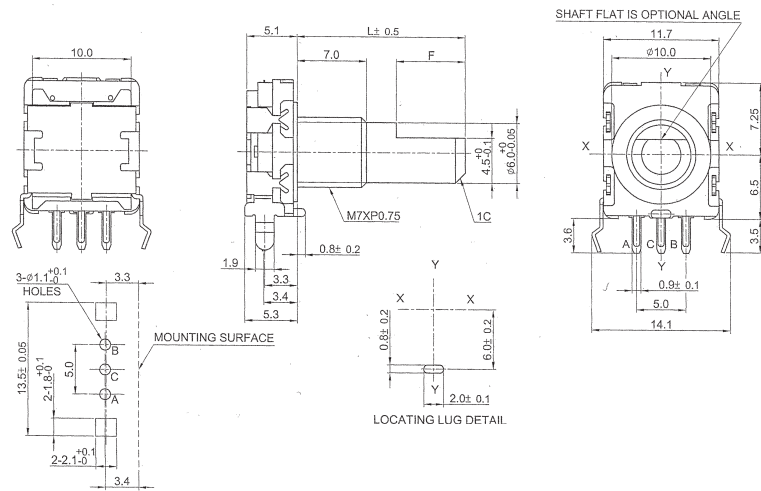
Characteristics - Environmental

| | |
|------------------------------|---------------------|
| Operating Temperature | -10 ~ +45 degrees C |
| Rotational Life | 15,000 Cycles |

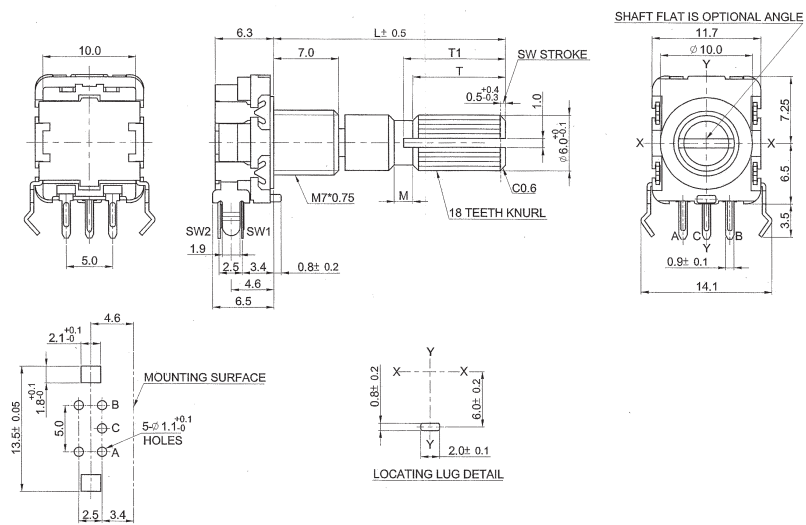
Output Signal Format

| Shaft Rotational Direction | Signal | Format |
|----------------------------|------------------|-----------|
| Clockwise | A (Terminal A-C) | OFF ON |
| | B (Terminal B-C) | OFF ON |
| Anticlockwise | A (Terminal A-C) | OFF ON |
| | B (Terminal B-C) | OFF ON |

Dimensions DP11H



DP11SH



Dimensions DP11V



DP11SV



Shaft Dimensions

| Bush | | 5mm | | | | 7mm | | | |
|-------|------|-----|----|----|----|-----|----|----|----|
| Shaft | Code | | | | | | | | |
| K | L | 15 | 20 | 25 | 30 | 15 | 20 | 25 | 30 |
| | T1 | 7 | 7 | 11 | 14 | 6 | 7 | 11 | 14 |
| | T | 6 | 6 | 10 | 12 | 5 | 6 | 10 | 12 |
| | M | 2 | 2 | 2 | 4 | 1 | 1 | 2 | 4 |
| F | L | 15 | 20 | 25 | 30 | 15 | 20 | 25 | 30 |
| | F | 7 | 12 | 12 | 12 | 5 | 7 | 12 | 12 |

How to Order

| DP11 | H | N | 15 | A | 15 | F |
|---|--------------------------------|--|----------------------------------|---|--|--|
| Common Part | Orientation | Detent | Pulses | Bush Details | Shaft Length | Shaft Style |
| DP11 – No Switch DP11S – With Switch | H - Horizontal V - Vertical | N - None 20 – 20 clicks 30 – 30 clicks | 15 – 15 Pulses 20 – 20 Pulses | A – M7 x 5mm B – M7 x 7mm (standard) | 15 – 15mm FMF 20 – 20mm FMF 25 – 25mm FMF 30 – 30mm FMF | K - Knurled F - Flatted S - Slotted P - Plain |



Компания «ЭлектроПласт» предлагает заключение долгосрочных отношений при поставках импортных электронных компонентов на взаимовыгодных условиях!

Наши преимущества:

- Оперативные поставки широкого спектра электронных компонентов отечественного и импортного производства напрямую от производителей и с крупнейших мировых складов;
- Поставка более 17-ти миллионов наименований электронных компонентов;
- Поставка сложных, дефицитных, либо снятых с производства позиций;
- Оперативные сроки поставки под заказ (от 5 рабочих дней);
- Экспресс доставка в любую точку России;
- Техническая поддержка проекта, помощь в подборе аналогов, поставка прототипов;
- Система менеджмента качества сертифицирована по Международному стандарту ISO 9001;
- Лицензия ФСБ на осуществление работ с использованием сведений, составляющих государственную тайну;
- Поставка специализированных компонентов (Xilinx, Altera, Analog Devices, Intersil, Interpoint, Microsemi, Aeroflex, Peregrine, Syfer, Eurofarad, Texas Instrument, Miteq, Cobham, E2V, MA-COM, Hittite, Mini-Circuits, General Dynamics и др.);

Помимо этого, одним из направлений компании «ЭлектроПласт» является направление «Источники питания». Мы предлагаем Вам помощь Конструкторского отдела:

- Подбор оптимального решения, техническое обоснование при выборе компонента;
- Подбор аналогов;
- Консультации по применению компонента;
- Поставка образцов и прототипов;
- Техническая поддержка проекта;
- Защита от снятия компонента с производства.



Как с нами связаться

Телефон: 8 (812) 309 58 32 (многоканальный)

Факс: 8 (812) 320-02-42

Электронная почта: org@eplast1.ru

Адрес: 198099, г. Санкт-Петербург, ул. Калинина, дом 2, корпус 4, литера А.