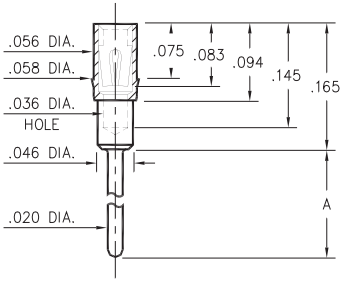


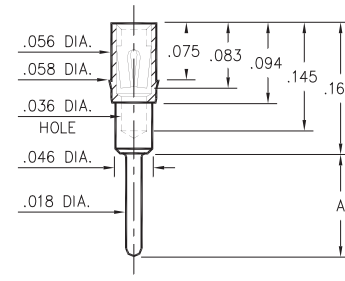
1802/3802/4030/8866



| Basic Part Number | Length A |
|-------------------|----------|
| 1802-0 | .125 |
| 3802-0 | .165 |
| 8866-0 | .775 |
| 4030-0 | .815 |

XXXX-0-15-XX-43-XX-04-0
Press-fit in .057 mounting hole

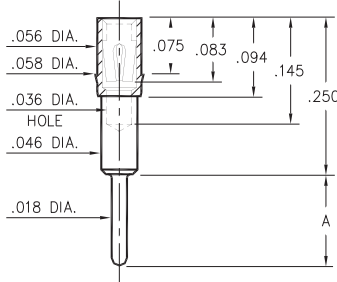
1803/1805/1808/3805



| Basic Part Number | Length A |
|-------------------|----------|
| 1808-0 | .100 |
| 1803-0 | .145 |
| 1805-0 | .213 |
| 3805-0 | .393 |

XXXX-0-15-XX-43-XX-04-0
Press-fit in .057 mounting hole

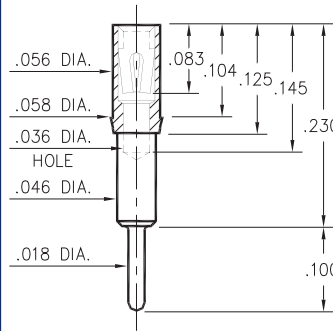
1804/1806



| Basic Part Number | Length A |
|-------------------|----------|
| 1804-0 | .080 |
| 1806-0 | .115 |

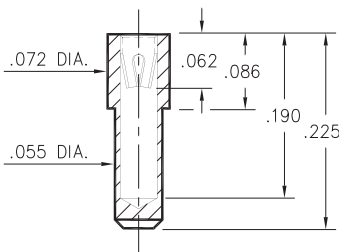
180X-0-15-XX-43-XX-04-0
Press-fit in .057 mounting hole

1807



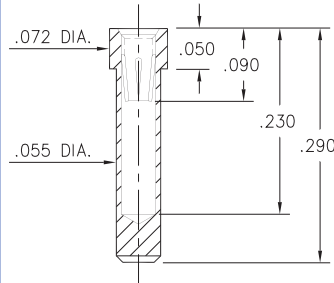
1807-0-15-XX-43-XX-04-0
Press-fit in .057 mounting hole

8830



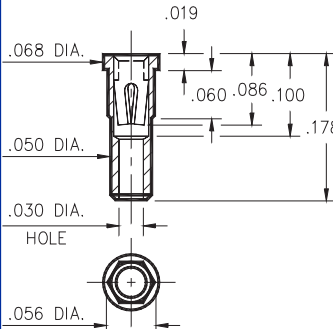
8830-0-15-XX-22-XX-10-0
Solder mount in .057 min. mounting hole

8363



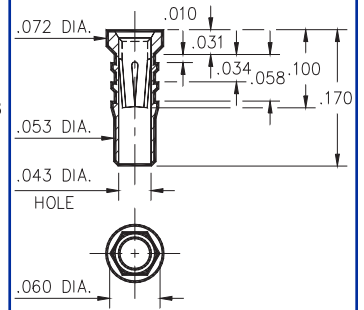
8363-0-15-XX-35-XX-10-0
Solder mount in .057 min. mounting hole

4622



4622-0-15-XX-30-XX-10-0
Hex press-fit in .053 plated thru hole

6252



6252-0-15-XX-32-XX-10-0
Hex press-fit in .057 plated thru hole

SPECIFICATIONS

SHELL MATERIAL:
Brass Alloy 360, 1/2 Hard

CONTACT MATERIAL:
Beryllium Copper Alloy 172, HT

DIMENSION IN INCHES
TOLERANCES ON:
LENGTHS: ±.005
DIAMETERS: ±.002
ANGLES: ± 2°

ORDER CODE: XXXX - X - 15 - XX - XX - XX - XX - 0

BASIC PART # →

SPECIFY SHELL FINISH:
01 200μ" TIN/LEAD OVER NICKEL
◇ 80 200μ" TIN OVER NICKEL (RoHS)
◇ 15 10μ" GOLD OVER NICKEL (RoHS)

SPECIFY CONTACT FINISH:
02 100μ" TIN/LEAD OVER NICKEL
◇ 84 100μ" TIN OVER NICKEL (RoHS)
◇ 27 30μ" GOLD OVER NICKEL (RoHS)



SELECT CONTACT

#22, #30, #32 or #43 CONTACT (DATA ON PAGES 218, 219 & 220)



Компания «ЭлектроПласт» предлагает заключение долгосрочных отношений при поставках импортных электронных компонентов на взаимовыгодных условиях!

Наши преимущества:

- Оперативные поставки широкого спектра электронных компонентов отечественного и импортного производства напрямую от производителей и с крупнейших мировых складов;
- Поставка более 17-ти миллионов наименований электронных компонентов;
- Поставка сложных, дефицитных, либо снятых с производства позиций;
- Оперативные сроки поставки под заказ (от 5 рабочих дней);
- Экспресс доставка в любую точку России;
- Техническая поддержка проекта, помощь в подборе аналогов, поставка прототипов;
- Система менеджмента качества сертифицирована по Международному стандарту ISO 9001;
- Лицензия ФСБ на осуществление работ с использованием сведений, составляющих государственную тайну;
- Поставка специализированных компонентов (Xilinx, Altera, Analog Devices, Intersil, Interpoint, Microsemi, Aeroflex, Peregrine, Syfer, Eurofarad, Texas Instrument, Miteq, Cobham, E2V, MA-COM, Hittite, Mini-Circuits, General Dynamics и др.);

Помимо этого, одним из направлений компании «ЭлектроПласт» является направление «Источники питания». Мы предлагаем Вам помощь Конструкторского отдела:

- Подбор оптимального решения, техническое обоснование при выборе компонента;
- Подбор аналогов;
- Консультации по применению компонента;
- Поставка образцов и прототипов;
- Техническая поддержка проекта;
- Защита от снятия компонента с производства.



Как с нами связаться

Телефон: 8 (812) 309 58 32 (многоканальный)

Факс: 8 (812) 320-02-42

Электронная почта: org@eplast1.ru

Адрес: 198099, г. Санкт-Петербург, ул. Калинина, дом 2, корпус 4, литера А.