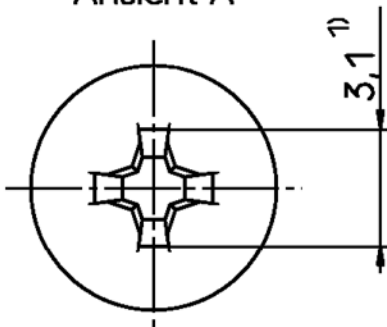


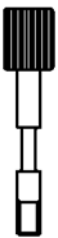
Verpackung:
 für -V8 und -V108: 1000 Teile pro Verpackungseinheit
 für -V9 und -V109: 10 Teile pro Verpackungseinheit

Kunststoff
 Farbe: für -V8 und -V9: kieselgrau
 für -V108 und -V109: schwarz

Ansicht A



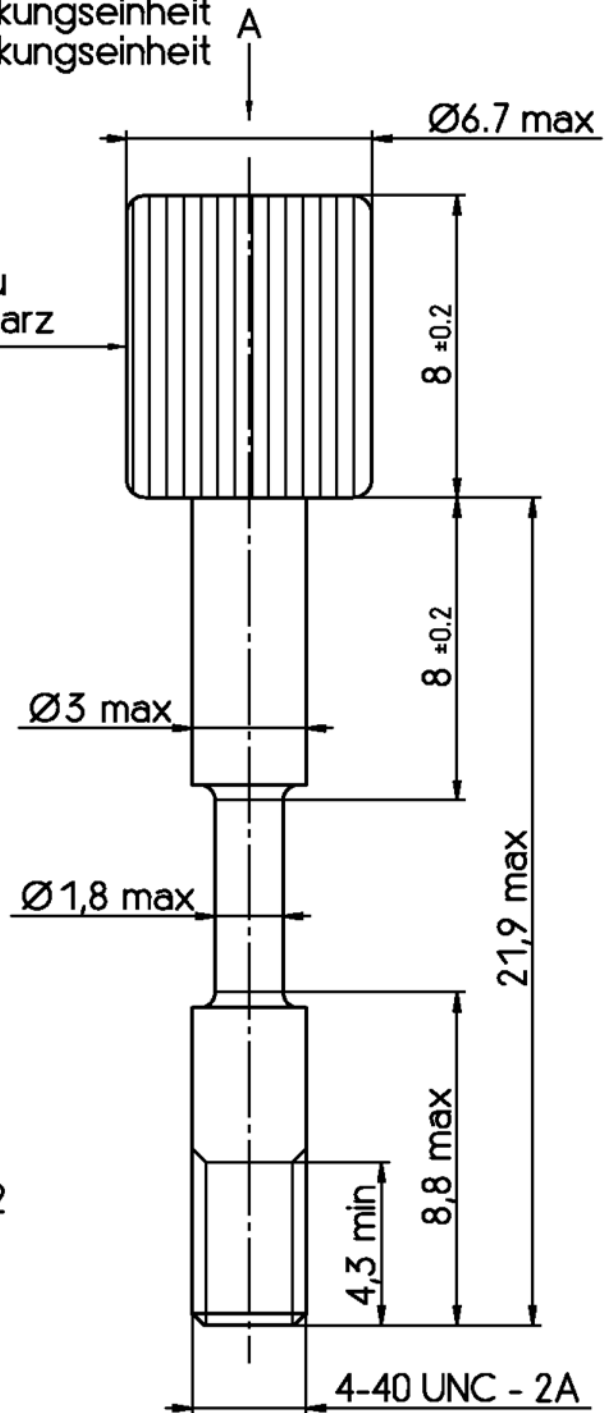
1:1



1) Kreuzschlitz nach DIN7962

Aktuelles Sachnummern.
 Kontaktieren Sie TE CONNECTIVITY
 für Weitere Varianten

Altes Sachnummer	TE CONNECTIVITY PART NUMBER
V42254-A112-V8	1-1393561-8
V42254-A112-V9	1-1393561-9
V42254-A112-V108	2-1393561-0 OBSOLETE
V42254-A112-V109	2-1393561-1



		SCALE 5:1 (1:1)		WEIGHT	
		MATERIAL			
DATE 29.09.88		PART NAME			
NAME De Petter		SBM 383 Rändelschraube			
DEP. PD Com		PART NO.			
TOLERANCE UNLESS SPECIFIED OTHERWISE		V42254-A112-V9-*-27		SHT. 1-	
C ECO-12-008266	24AUG CWR	Customer Drawing Nr. C 1-1393561-9		OF 1	
B1 REVISED PER ECO-11-005294	12APR11 HMR				
REV. CHANGE ORDER	DATE APP.				

PROPRIETARY:



Компания «ЭлектроПласт» предлагает заключение долгосрочных отношений при поставках импортных электронных компонентов на взаимовыгодных условиях!

Наши преимущества:

- Оперативные поставки широкого спектра электронных компонентов отечественного и импортного производства напрямую от производителей и с крупнейших мировых складов;
- Поставка более 17-ти миллионов наименований электронных компонентов;
- Поставка сложных, дефицитных, либо снятых с производства позиций;
- Оперативные сроки поставки под заказ (от 5 рабочих дней);
- Экспресс доставка в любую точку России;
- Техническая поддержка проекта, помощь в подборе аналогов, поставка прототипов;
- Система менеджмента качества сертифицирована по Международному стандарту ISO 9001;
- Лицензия ФСБ на осуществление работ с использованием сведений, составляющих государственную тайну;
- Поставка специализированных компонентов (Xilinx, Altera, Analog Devices, Intersil, Interpoint, Microsemi, Aeroflex, Peregrine, Syfer, Eurofarad, Texas Instrument, Miteq, Cobham, E2V, MA-COM, Hittite, Mini-Circuits, General Dynamics и др.);

Помимо этого, одним из направлений компании «ЭлектроПласт» является направление «Источники питания». Мы предлагаем Вам помощь Конструкторского отдела:

- Подбор оптимального решения, техническое обоснование при выборе компонента;
- Подбор аналогов;
- Консультации по применению компонента;
- Поставка образцов и прототипов;
- Техническая поддержка проекта;
- Защита от снятия компонента с производства.



Как с нами связаться

Телефон: 8 (812) 309 58 32 (многоканальный)

Факс: 8 (812) 320-02-42

Электронная почта: org@eplast1.ru

Адрес: 198099, г. Санкт-Петербург, ул. Калинина, дом 2, корпус 4, литера А.