

THIS DRAWING IS UNPUBLISHED. RELEASED FOR PUBLICATION  
 © COPYRIGHT BY TYCO ELECTRONICS CORPORATION. ALL RIGHTS RESERVED.

LOC	DIST	REVISIONS					
J	-	P	LTR	DESCRIPTION	DATE	DWN	APVD
		D		REVISED ECR-06-003678	21FEB'06	J.S	N.Y

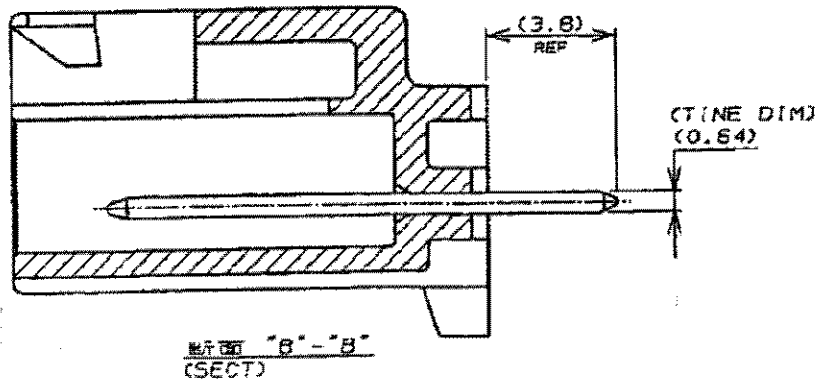
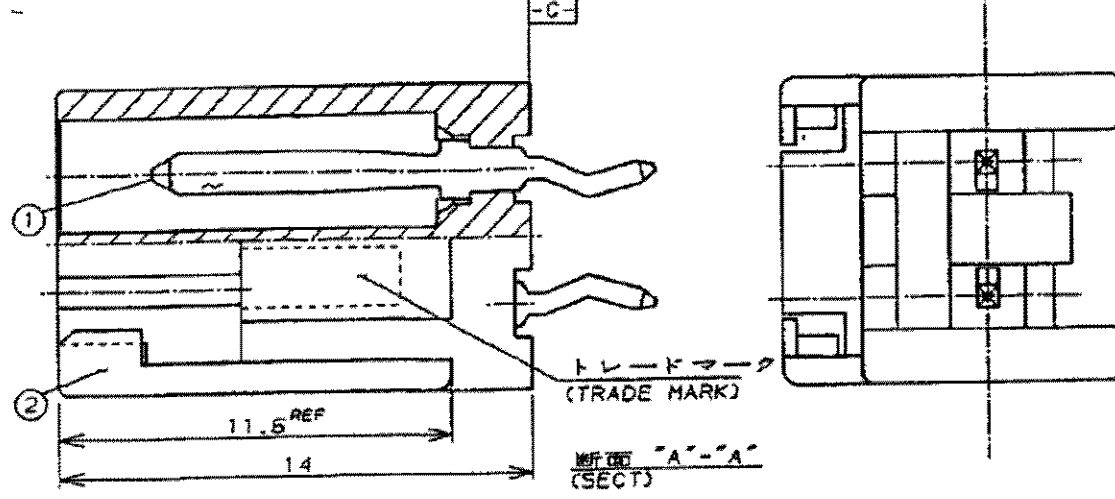
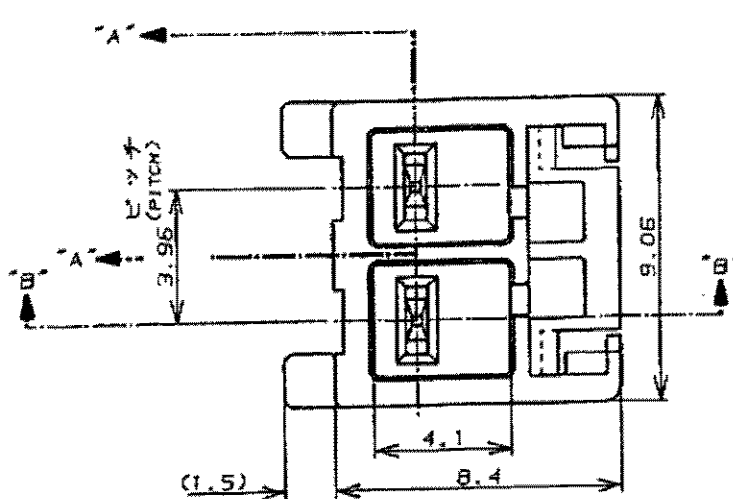
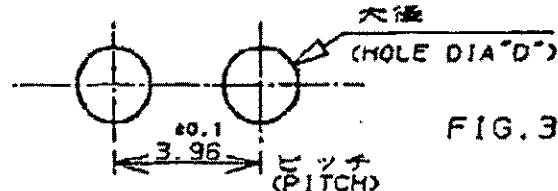
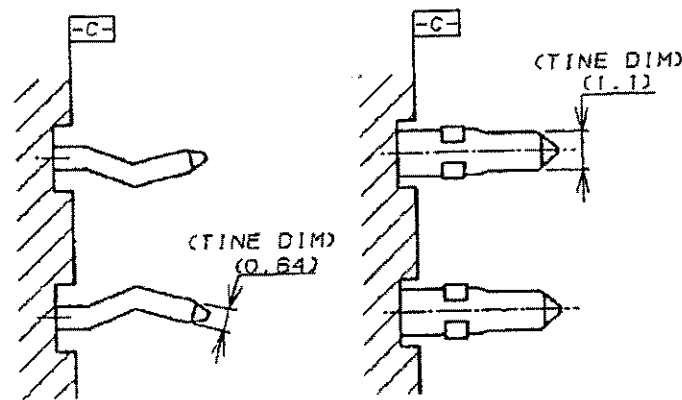


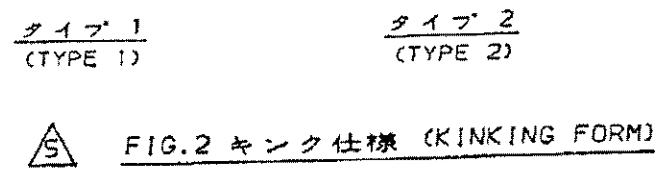
表1  
TABLE 1

NO.	名称 (NAME)	材料 (MATERIAL)
①	タブ (TAB)	△ △
②	ヘッダーハウジング (HEADER HOUSING)	6/6ナイロンガラス強化(94V-0) (6/6 NYLON GLASS FILLED)

- 注記:  
 1. 適用製品規格: 108-5302  
 2. かん合相手側製品型番  
   プラグハウジング : 176271-X  
   リセコンタクト : 175151-X (AWG#26-#22)  
   : 175152-X (AWG#20-#16)  
 3. 取付基板寸法  
 4. 適用基板厚 : 1.6t  
 △ キンク形状はFig.2参照  
 △ 黄銅半田めっき  
 △ 黄銅錫めっき
- NOTES:  
 1. PRODUCT SPEC 108-5302  
 2. MATING CONN. P/N  
   PLUG HSG : 176271-X  
   REC CONTACT : 175151-X (AWG#26-#22)  
   : 175152-X (AWG#20-#16)  
 3. P.C.B LAYOUT : SEE FIG.3  
 4. APPLICABLE P.C.B. THK : 1.6t  
 △ KINKING FORM : SEE FIG.2  
 △ BRASS TIN LEAD PLATING  
 △ BRASS TIN PLATING



パンチ加工穴 0.95±0.05 ドリル加工穴 1.10±0.05 (PUNCHED HOLE 0.95±0.05 DRILLED HOLE 1.10±0.05)	タイプ 1 (TYPE 1)	0.64 X 0.64 板厚 幅 (THK) (WIDTH)	自然色 (NATURAL)	△ 9-176975-1 △
パンチ加工穴 1.50±0.05 ドリル加工穴 1.65±0.05 (PUNCHED HOLE 1.50±0.05 DRILLED HOLE 1.65±0.05)	タイプ 2 (TYPE 2)	0.64 X 1.10 板厚 幅 (THK) (WIDTH)	黒 (BLACK) 青 (BLUE) 黄色 (YELLOW) 赤 (RED) 自然色 (NATURAL)	△ 1-176975-9 △ 1-176975-6 △ 1-176975-4 △ 1-176975-2 △ 1-176975-1
パンチ加工穴 0.95±0.05 ドリル加工穴 1.10±0.05 (PUNCHED HOLE 0.95±0.05 DRILLED HOLE 1.10±0.05)	タイプ 1 (TYPE 1)	0.64 X 0.64 板厚 幅 (THK) (WIDTH)	黒 (BLACK) 青 (BLUE) 黄色 (YELLOW) 赤 (RED) <del>自然色 (NATURAL)</del>	△ 176975-9 △ 176975-6 △ 176975-4 △ 176975-2 <del>△ 176975-1</del>
△ 取付基板寸法D (P.C.B HOLE DIA D)	キンク仕様 (KINKING FORM)	コンタクトのタイン寸法 (TINE DIMENSION OF CONTACT)	色調 (COLOR)	型番 (P/N)



THIS DRAWING IS A CONTROLLED DOCUMENT.

DIMENSIONS: 単位: 概 mm	TOLERANCES UNLESS OTHERWISE SPECIFIED: 一般公差	DWN Y.NARISAWA 03DEC1994	Tyco Electronics AMP K.K. Kawasaki, Japan
10以下 ±0.2 10を越え30以下 ±0.25 30を越え100以下 ±0.3	ANGLES ±3°	CHK Y.FUJITA 04DEC1994	
MATERIAL 材料 SEE TABLE 1	FINISH 仕上 SEE TABLE 1	APVD N.ONOUE 04DEC1994	NAME 名称 AMP UNIVERSAL POWER CONN. 3.96MM PITCH 2POS TAB HEADER ASSY (V TYPE)
CUSTOMER DRAWING		PRODUCT SPEC 製品規格 SEE NOTE 1	SIZE A3 CAGE CODE 00779 DRAWING NO. 番号 C-176975
		APPLICATION SPEC 取付適用規格	RESTRICTED TO
		WEIGHT	SCALE 尺度 1 OF 1 SHEET 1 OF 1 REV D



Компания «ЭлектроПласт» предлагает заключение долгосрочных отношений при поставках импортных электронных компонентов на взаимовыгодных условиях!

Наши преимущества:

- Оперативные поставки широкого спектра электронных компонентов отечественного и импортного производства напрямую от производителей и с крупнейших мировых складов;
- Поставка более 17-ти миллионов наименований электронных компонентов;
- Поставка сложных, дефицитных, либо снятых с производства позиций;
- Оперативные сроки поставки под заказ (от 5 рабочих дней);
- Экспресс доставка в любую точку России;
- Техническая поддержка проекта, помощь в подборе аналогов, поставка прототипов;
- Система менеджмента качества сертифицирована по Международному стандарту ISO 9001;
- Лицензия ФСБ на осуществление работ с использованием сведений, составляющих государственную тайну;
- Поставка специализированных компонентов (Xilinx, Altera, Analog Devices, Intersil, Interpoint, Microsemi, Aeroflex, Peregrine, Syfer, Eurofarad, Texas Instrument, Miteq, Cobham, E2V, MA-COM, Hittite, Mini-Circuits, General Dynamics и др.);

Помимо этого, одним из направлений компании «ЭлектроПласт» является направление «Источники питания». Мы предлагаем Вам помощь Конструкторского отдела:

- Подбор оптимального решения, техническое обоснование при выборе компонента;
- Подбор аналогов;
- Консультации по применению компонента;
- Поставка образцов и прототипов;
- Техническая поддержка проекта;
- Защита от снятия компонента с производства.



#### Как с нами связаться

**Телефон:** 8 (812) 309 58 32 (многоканальный)

**Факс:** 8 (812) 320-02-42

**Электронная почта:** [org@eplast1.ru](mailto:org@eplast1.ru)

**Адрес:** 198099, г. Санкт-Петербург, ул. Калинина, дом 2, корпус 4, литера А.