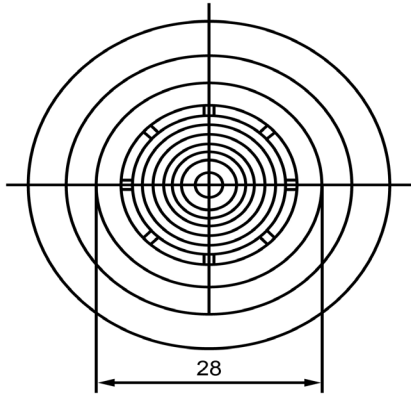
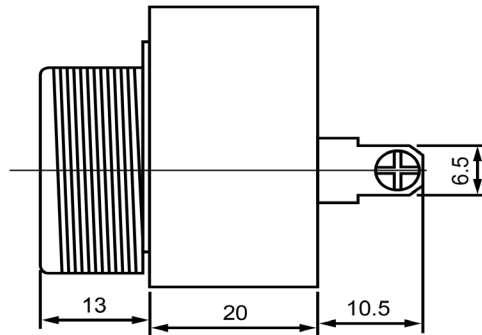


TOP VIEW



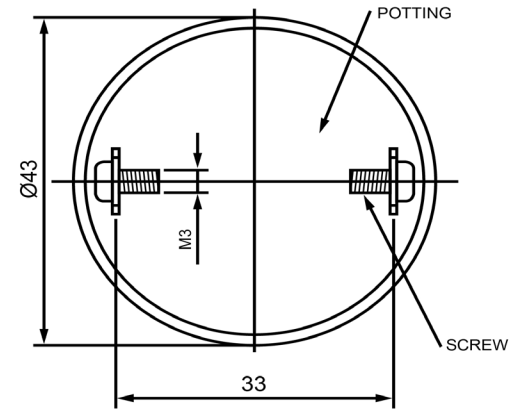
SIDE VIEW (1)



SIDE VIEW (2)



BOTTOM VIEW



| Specifications | | |
|-----------------------|-------------|-------|
| Description | Value | Unit |
| Technology | Piezo | |
| Resonant Frequency | 2,800 | (Hz) |
| Rated Voltage | 12 | (V) |
| SPL @ 10cm | 97 | (dBA) |
| Tone | Single | |
| Mount Type | Panel Mount | |
| Voltage Range | 4 ~ 28 | (V) |
| Max Rated Current | 8 | (mA) |
| Housing Material | ABS | |
| Operating Temperature | -20 ~ +60 | °C |
| Storage Temperature | -30 ~ +70 | °C |
| Weight | 43 | (g) |

| Notes | |
|--|--|
| 1) All dimensions are in mm unless otherwise noted | |
| 2) All parts meet RoHS | |



| Revision History | | | | | |
|------------------|---------------------------|------------|------------|-------------|------------|
| Version | Description | Date | Approved | | |
| 1 | Released from Engineering | 10/21/2013 | J.S | | |
| | | | | | |
| | | | | | |
| | | | | | |
| | | | | | |
| | | | | | |
| | | | | | |
| Drawn by | Date | Checked by | Date | Approved by | Date |
| A.B. | 10/21/2013 | C.E. | 10/21/2013 | J.S | 10/21/2013 |

Piezo Indicator

IP432812-2



Компания «ЭлектроПласт» предлагает заключение долгосрочных отношений при поставках импортных электронных компонентов на взаимовыгодных условиях!

Наши преимущества:

- Оперативные поставки широкого спектра электронных компонентов отечественного и импортного производства напрямую от производителей и с крупнейших мировых складов;
- Поставка более 17-ти миллионов наименований электронных компонентов;
- Поставка сложных, дефицитных, либо снятых с производства позиций;
- Оперативные сроки поставки под заказ (от 5 рабочих дней);
- Экспресс доставка в любую точку России;
- Техническая поддержка проекта, помощь в подборе аналогов, поставка прототипов;
- Система менеджмента качества сертифицирована по Международному стандарту ISO 9001;
- Лицензия ФСБ на осуществление работ с использованием сведений, составляющих государственную тайну;
- Поставка специализированных компонентов (Xilinx, Altera, Analog Devices, Intersil, Interpoint, Microsemi, Aeroflex, Peregrine, Syfer, Eurofarad, Texas Instrument, Miteq, Cobham, E2V, MA-COM, Hittite, Mini-Circuits, General Dynamics и др.);

Помимо этого, одним из направлений компании «ЭлектроПласт» является направление «Источники питания». Мы предлагаем Вам помощь Конструкторского отдела:

- Подбор оптимального решения, техническое обоснование при выборе компонента;
- Подбор аналогов;
- Консультации по применению компонента;
- Поставка образцов и прототипов;
- Техническая поддержка проекта;
- Защита от снятия компонента с производства.



Как с нами связаться

Телефон: 8 (812) 309 58 32 (многоканальный)

Факс: 8 (812) 320-02-42

Электронная почта: org@eplast1.ru

Адрес: 198099, г. Санкт-Петербург, ул. Калинина, дом 2, корпус 4, литера А.