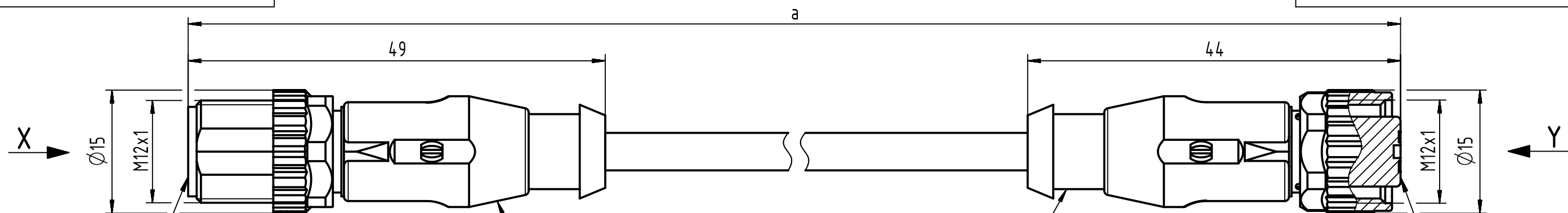


Connector Location A

Connector Location B



Mating face acc. to IEC 61076-2-101

M12 A-coded 4-pole, straight unshielded
for technical details see DS 21035001004

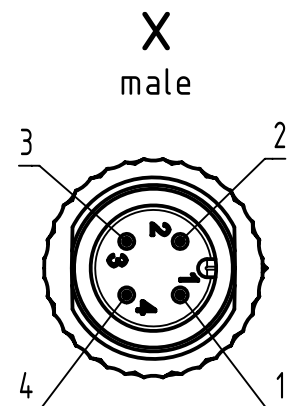
Mating face acc. to IEC 61076-2-101

M12 A-coded 4-pole, straight unshielded
for technical details see DS 21035001005

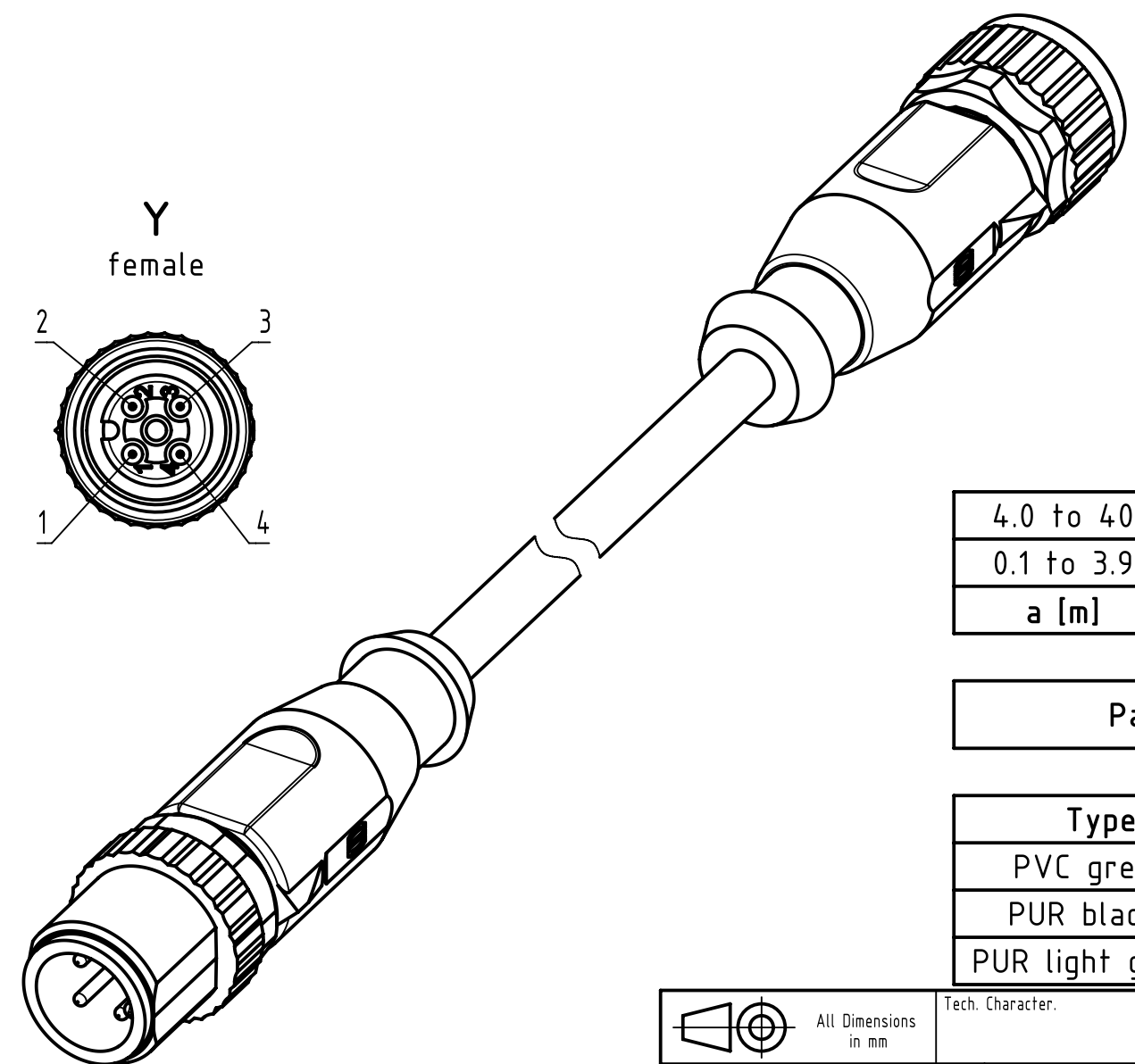
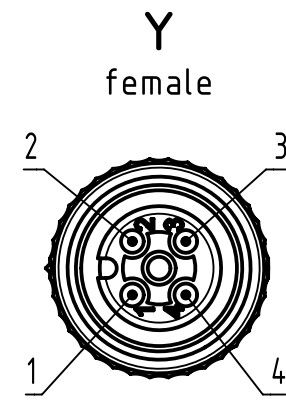
length in "1m" step	40	XXX=400
	39	XXX=390

	12	XXX=120
	11	XXX=110
	10	XXX=100
length in "0.1m" step	9.9	XXX=099
	9.8	XXX=098

	0.4	XXX=004
	0.3	XXX=003
	0.2	XXX=002
0.1	XXX=001	
Step	a [m]	XXX



- Loading-Plan:
- 1 brown 1
 - 2 white 2
 - 3 blue 3
 - 4 black 4



4.0 to 40	±1%
0.1 to 3.9	+0.04
a [m]	Tolerance

Part no.	213484854XXXX
Type of cable	XX
PVC grey, 4x0.34mm ²	XX=84
PUR black, 4x0.34mm ²	XX=91
PUR light grey, 4x0.34mm ²	XX=61

- Protection level: IP65/67
- Temperature range: -25°C ... +80°C

All rights reserved Department HCS - RO HARTING Customised Solutions D-32339 Espelkamp		Tech. Character. Created by MUNTEANV Inspected by COSTEA Standardisation MUNTEANV Date 2018-09-10 State Final Release Title M12 Cable Assembly A-cod st/st m/f Type TB Number 213484854XXXX	Free size tol. According to production drawing Doc-Key / ECM-Nr. 100578626/UGD/009/E 500000139865 Rev. E Page 1/1
---	--	--	--

Mouser Electronics

Authorized Distributor

Click to View Pricing, Inventory, Delivery & Lifecycle Information:

HARTING:

[21348485484005](#) [21348485484020](#) [21348485484075](#) [21348485491015](#) [21348485491075](#) [21348485484015](#)
[21348485491005](#) [21348485491100](#) [21348485491020](#) [21348485491050](#) [21348485491010](#)



Компания «ЭлектроПласт» предлагает заключение долгосрочных отношений при поставках импортных электронных компонентов на взаимовыгодных условиях!

Наши преимущества:

- Оперативные поставки широкого спектра электронных компонентов отечественного и импортного производства напрямую от производителей и с крупнейших мировых складов;
- Поставка более 17-ти миллионов наименований электронных компонентов;
- Поставка сложных, дефицитных, либо снятых с производства позиций;
- Оперативные сроки поставки под заказ (от 5 рабочих дней);
- Экспресс доставка в любую точку России;
- Техническая поддержка проекта, помощь в подборе аналогов, поставка прототипов;
- Система менеджмента качества сертифицирована по Международному стандарту ISO 9001;
- Лицензия ФСБ на осуществление работ с использованием сведений, составляющих государственную тайну;
- Поставка специализированных компонентов (Xilinx, Altera, Analog Devices, Intersil, Interpoint, Microsemi, Aeroflex, Peregrine, Syfer, Eurofarad, Texas Instrument, Miteq, Cobham, E2V, MA-COM, Hittite, Mini-Circuits, General Dynamics и др.);

Помимо этого, одним из направлений компании «ЭлектроПласт» является направление «Источники питания». Мы предлагаем Вам помощь Конструкторского отдела:

- Подбор оптимального решения, техническое обоснование при выборе компонента;
- Подбор аналогов;
- Консультации по применению компонента;
- Поставка образцов и прототипов;
- Техническая поддержка проекта;
- Защита от снятия компонента с производства.



Как с нами связаться

Телефон: 8 (812) 309 58 32 (многоканальный)

Факс: 8 (812) 320-02-42

Электронная почта: org@eplast1.ru

Адрес: 198099, г. Санкт-Петербург, ул. Калинина, дом 2, корпус 4, литера А.